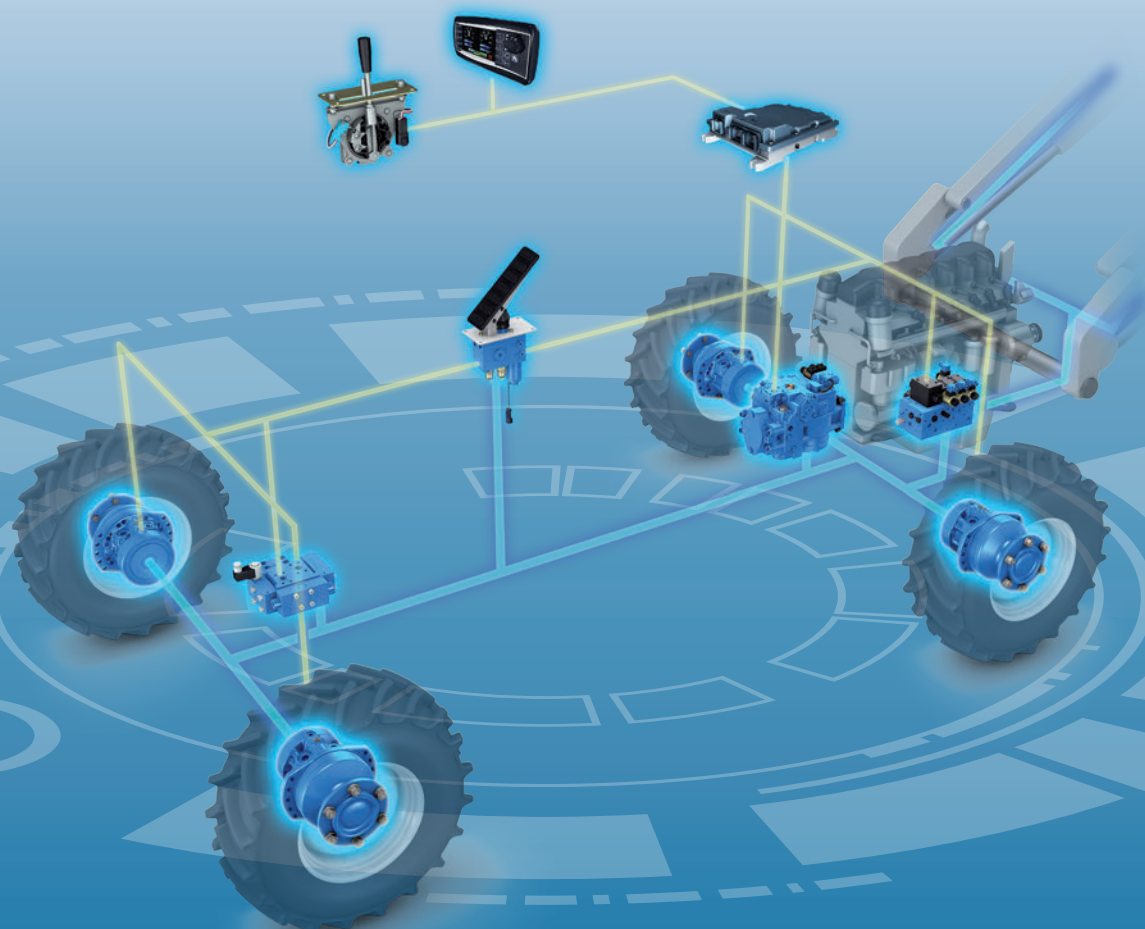


# 取扱説明書

- 一般事項
- 油圧ポンプ
- 油圧モータ

JA



## 目次

■ 一般事項	3
■ 油圧ポンプ	35
■ 油圧モータ	101

# 一般事項

<b>1 - この文書について</b>	<b>5</b>
1.1 - 始めに .....	5
1.2 - 安全上の指示の表示 .....	5
1.3 - 記号 .....	6
1.4 - 略語 .....	6
<b>2 - 安全についての指示</b>	<b>7</b>
2.1 - この章について .....	7
2.2 - 意図される使用目的 .....	7
2.3 - 不適切な使用 .....	7
2.4 - スタッフとワークショップ機器 .....	8
2.4.1 - 有資格者 .....	8
2.4.2 - ワークショップ機器 .....	8
2.4.3 - 個人用保護具 (PPE) .....	9
2.5 - 一般的な安全指示 .....	10
2.6 - 製品固有の安全指示 .....	10
2.7 - システムまたは機械および製品の損傷に関する一般的な指示 .....	14
<b>3 - 取付の際の注意点</b>	<b>16</b>
3.1 - 取付前 .....	16
3.2 - 取付中 .....	16
3.3 - 取付ボルト .....	16
3.4 - プラグ締付トルク .....	16
3.5 - 締付トルク .....	17
3.5.1 - ねじとスタッド .....	17
3.6 - 取付後 .....	17
<b>4 - 一般情報</b>	<b>18</b>
4.1 - 配送 .....	18
4.2 - 塗装 .....	18

<b>5 - 油圧配管接続</b>	<b>19</b>
5.1 - 配管の手引き	19
5.1.1 - 配管と接続	19
5.1.2 - フランジ	19
5.1.3 - ポート接続	20
5.1.4 - 鋼管	21
5.1.5 - 油圧ホース	21
5.2 - タンク	25
5.2.1 - 説明	25
5.2.2 - タンク、チャージ吸込圧	25
5.2.3 - 通常のタンク容量	25
5.2.4 - 汚染とフィルトレーション	25
5.2.5 - 推奨フィルター	26
5.3 - 管内径の決定	26
<b>6 - 試運転</b>	<b>29</b>
6.1 - 回路	29
6.1.1 - 回路の洗浄	29
<b>7 - 作動油</b>	<b>31</b>
7.1 - 作動油の選定	31
7.1.1 - 一般的な推奨事項	31
7.1.2 - 温度と粘度	31
7.2 - 作動油と汚染	33
7.2.1 - ラジアル製品向け	33
7.2.2 - アクシヤル製品およびバルブ向け	33
7.2.3 - 作動油と含水量	33
7.3 - 機械またはシステムの最初の始動	33
7.4 - 作動油とフィルタの交換周期	33
7.5 - 機械またはシステムのメンテナンス計画	34

# 1 - この文書について

## 1.1 - 始めに

この文書は、Poclain Hydraulics (ポクレン・ハイドロリックス) 製品を組み込んだ機械の製造業者、または Poclain Hydraulics 製品を修理する修理センターのネットワークを対象とするものです。Poclain Hydraulics 製品の修理、取付け、および診断に関する必要な操作手順を提供しています。これら取扱説明書を注意深くお読みください。

本文書は、英語版マニュアルDOC-INSTALL-GEN-PUMPS-MOTORS-EN\_Bの翻訳版であり、紛争が生じた場合、英語版が優先されます。

## 1.2 - 安全上の指示の表示

この文書を使用して製品を安全に使用できるよう、安全指示、記号、用語、略語が標準化されて使用されています。以下に説明があります。

### 信号語




危険の種類と原因。

危険を回避しない結果。

- 危険を回避する方法に関するヒント。










- **安全標識**: 危険に注意を向けさせます。
- **信号語**: 危険の程度を特定します。
- **危険の種類と原因**: 危険の種類と原因を特定します。
- **結果**: 安全に関する指示に従わなかった場合、何が起こるかを説明しています。
- **注意事項**: 危険を回避する方法を示します。

### ANSI Z535.6に準拠した危険分類

安全標識、信号語	意味
 <b>危険</b>	回避しない場合、死亡事故または重傷を招く危険な状況を示します。
 <b>警告</b>	回避しない場合、死亡事故または重傷を招く可能性のある危険な状況を示します。
 <b>注意</b>	回避しないと中程度または軽度の負傷を招く危険な状況を示します。
<b>通知</b>	機器の損傷: 製品または周囲環境に損傷が及ぶ危険があります。

## 1.3 - 記号

次の記号は、個人の安全に関連するものではなく、この文書を読みやすくすることを目的としています。

記号	意味	記号	意味
	Poclain Hydraulics は、この記号示される推奨事項に準拠していない製品の使用があった場合、いかなる種類の損害についても責任を負いません。		グリス塗布の指示。
	製品または修理手順に関する一般情報。		オイルを塗る指示。
	リサイクル情報。		時計回りの指示。
	工具カタログのツールへの参照。		反時計回りの指示。
	必要締付トルクの指示。		

## 1.4 - 略語

この文書には、次の略語が含まれています。

略称	意味
ATEX	防爆に関するEU指令 (爆発性雰囲気)。
ANSI	アメリカ規格協会。
DIN	ドイツ規格協会。
ISO	国際標準化機構。

## 2 - 安全についての指示

### 2.1 - この章について

Poclairn Hydraulics 製品は、現在の標準、規制、技術に従って、設計・製造されています。これらは、プロによる使用のみを目的としています。

人身傷害または物的損害の主要なリスクを防ぐために、この文書に記載されている安全上の注意と技術上の注意事項に従ってください。

- この文書は、全員がアクセスし読めるようにしてください。
- 修理または取付けを開始する前に、この文書に記載されている情報を読み、完全に理解することが必須です。
- この文書は常に、第三者に提供されるすべての Poclairn Hydraulics 製品とともに提供してください。

### 2.2 - 意図される使用目的

EUの機械指令2006/42/ECによる用途にかかわらず、Poclairn Hydraulics 製品は油圧部品であり、完全な機械とも不完全な機械とも見なせません。

#### アキシシャルピストンポンプ

アキシシャルピストンポンプは、閉回路油圧トランスミッション用の斜板システムを備えた、コンパクトな可変容量ユニットです。連続的に可変な流量を提供します。流量は回転速度と斜板角度に比例します。

#### ラジアルピストンモータ

ラジアルピストンモータは、油圧ポンプから供給される油圧エネルギー（流量x圧力）を機械エネルギー（速度xトルク）に変換するアクチュエータです。オフロード、オンロード、および産業用途での使用向けに設計されており、開回路でも閉回路でも使用できます。

回転数は、ポンプによって供給される流量とモータの容量に依存します。

### 2.3 - 不適切な使用



この文書で使用目的として記載されていない使用は不適切であるとみなされるため、許可されていません。

Poclairn Hydraulics は、製品の不適切な使用に対する責任を負いません。

不適切な使用を行ったことに起因するリスクは、ユーザーの責任となります。

不適切な使用の例：

- アプリケーションエンジニアの承認なしに、技術資料に記載されている値の範囲外で Poclairn Hydraulics 製品を使用する。
- 良好な運転状態にない Poclairn Hydraulics 製品を使用する。
- 許可されていない作動油および/または水分含有量が高すぎる（最大= 0.1%）状態で使用する。
- 無許可・無資格の関係者による Poclairn Hydraulics 製品の設定変更。
- アプリケーションエンジニアによる仕様の承認なしに、機械・システムで Poclairn Hydraulics 製品を使用する。
- アプリケーションエンジニアによって承認されていないアキシシャルまたはラジアル荷重で Poclairn Hydraulics 製品を使用する。
- アプリケーションエンジニアの承認なく、Poclairn®Hydraulics 製品を水中で使用する。
- 機器または機械・システムのATEX指令94/9/ECの承認なしで、爆発性環境で Poclairn Hydraulics 製品を使用する。
- 厳しい環境で Poclairn Hydraulics Products 製品を使用する。
- 航空機または宇宙船内で Poclairn Hydraulics Products を使用する。

## 2.4 - スタッフとワークショップ機器

### 2.4.1 - 有資格者

Poclain Hydraulics 製品は、有資格の技術者のみが取付けおよび修理するようにしてください。

有資格の技術者とは、次のような人物を指します。

- 基本的な機械および油圧の知識がある。
- 修理操作を正しく実行するために必要なトレーニングを受けている。
- この文書に記載されている情報、特に安全上の注意を読み、完全に理解することができる。
- タスクおよび、結果として生じるリスクを評価することができる。
- 必要な安全対策を適用することにより、事故や負傷のリスクを回避できる。
- 環境汚染のリスクを回避することができる。
- 自国で施行されているガイドライン、基準、法律、規制を遵守できる。

安全指示とその適用の重要性を強調するために、有資格の技術者は、この文書に含まれる指示を読んで理解していることを書面で確認してください。

技術者は、人身事故を防ぐために個人用保護具 (PPE) を着用してください - 「個人用保護具」の章を参照してください。

アルコール、薬物または医療の影響下にある人が Poclain drugsHydraulics 製品の取付けまたは修理を行うことは、固く禁じられています。

ガス酸素トーチ、ベアリングヒーター、ワッシャなど、関連する追加のワークショップ機器の特定の安全指示を作業者が読むよう推奨されます。

すべての化学物質または特別なクリーニング製品には、ワセリン、錆洗浄剤、錆放出浸透スプレー、浸透剤、脱脂剤、防錆スプレーなど、製品に表示されるMSDS材料安全データシートが必要です。

修理工場の管理者は、技術者がこの文書に記載されている指示と自国で施行されている法律および規制を確実に遵守しているかの確認が必要です。これらの法律・規制を守り、技術者に必要なトレーニングを行い、適切な保護具を提供するのは修理工場の管理者たちの責任です。

Poclain Hydraulics は、安全上の注意事項を順守しなかったか・製品の取り扱いを誤ったか、あるいはその両方により生じる人身傷害に対する責任を負いません。

### 2.4.2 - ワークショップ機器

#### 必要な機器

Poclain Hydraulics 製品は、安全で明るい照明付きのワークショップで取付けしてください。外部汚染物質 (ほこり、金属粒子、水など) による製品汚染を避けるために、床、壁、および作業領域は清浄でなければなりません。

- ワークステーションには、床に油がこぼれないよう分解前にオイルを収集する廃油回収容器と、組み立て前に部品から汚染物質を除去するエアガンを搭載した圧縮空気の具備が推奨されます。
- 部品とサブアセンブリを洗浄するための脱脂液とブラシを備えたシンク (洗い場) 付きの洗浄ステーション。有毒煙吸入のリスクを回避するための排気システムが必要です。
- 製品およびサブアセンブリを吊るのに適したホイスト能力を備えた、ワークステーション近くの天井走行クレーンまたはジブクレーン。技術資料の製品重量を参照してください。
- レンチ、六角レンチ、プライヤ、スナッピングプライヤ、ドライバー、プラスチックハンマー、トルクレンチ、ノギスまたはデジタルキャリパー、デプスゲージなどの標準的な作業場ツールなど。
- 測定機器は、国家公認の検査機関によって毎年チェックおよび較正してください。





特定のツールは、この文書に含まれる情報と図面から調達または製造してください。





これらのツールは、Poclain Hydraulics 製品の修理専用です。他社製品の修理には適していません。

### 2.4.3 - 個人用保護具 (PPE)

個人用保護具を提供し、正しく使用することは、Poclain®Hydraulics 製品ユーザーの責任です。お住まいの国で適用される安全規制と規定を遵守してください。

Poclain Hydraulics 製品の修理作業中、技術者は個人用保護具を着用してください。個人用保護具のすべての部品が正常に機能している必要があります。

記号	意味
	<b>防護服:</b> 切傷や、作動油、化学薬品、または金属粒子の飛散に対する保護。
	<b>安全靴:</b> 落下部品により足を潰したり、切ったり、穴が開いたりするリスクに対する保護。
	<b>保護手袋:</b> 切傷や作動油、化学薬品との物理的接触に対する保護。
	<b>手動での取り扱い:</b> 15kgを超える部品は手で持ち上げないでください。背中の負傷の危険。

記号	意味
	<b>眼の保護:</b> 化学物質との物理的接触や作動油、金属粒子、ほこりの飛散に対する保護。
	<b>聴覚保護:</b> 85デシベルを超えるノイズ（圧縮空気工具、テストベンチなど）に対する保護。
	<b>呼吸器の保護:</b> 有毒な煙、スプレー、および粉塵の吸入に対する保護。
	<b>クレーンの取り扱い:</b> 15kgを超える重量の部品を持ち上げる場合には必須です。クレーンの荷重制限を尊重してください。

## 2.5 - 一般的な安全指示



### 危険

#### 不適切な機器や製品!

- 安全関連のシステムやアプリケーションで不適切な機器や製品を使用した場合、人や資産に重大な損害を与える可能性があります。
  - 特に安全または制御システム部品については、機械または機器の製造元の説明書に記載されている許可された製品または機器のみを使用してください。
- 
- 事故防止と環境保護に有効な法律と規制を遵守してください。
  - Poclain Hydraulics 製品は、正常な状態の場合のみ使用ください。
  - Poclain Hydraulics 製品を取付け、操作、除去、または保守する人は、能力に悪影響を与える可能性があるアルコール、薬物、医薬品を接種してはなりません。
  - 非純正のスペアパーツや誤ったスペアパーツを使用すると、製品および/または機械・システムに損傷を与えたり、潜在的な安全上のリスクをもたらしたりする可能性があります。部品の重要な表面の再加工（再研磨など）や部品形状の形状の変更は、固く禁じられています。
  - 製品説明書で指定されている技術データと周囲条件に合わせてください。
  - Poclain Hydraulics 製品が取付けされる最終製品（機械やシステムなど）が国固有の規定、安全規制、および用途の基準に準拠していると判断された場合にのみ、製品を試運転すべきです。

## 2.6 - 製品固有の安全指示

以下の安全上の注意事項は、この文書に含まれるすべての章に適用されます。



### 危険

#### 技術者に死亡事故または重傷が起こる危険!

機械が誤作動する危険。

- 機械上やその周辺で作業する複数の人々がいる場合、リーダーは関連する組織とさまざまな技術者間の調整を確保してください。

#### モータ外部過負荷!

死亡事故または重傷の危険: 過度の外部負荷は、ラジアルピストン製品の故障の原因となります。

- 各用途には、Poclain Hydraulics エンジニアリング部門による技術的承認が必要です。Poclain Hydraulics の販売パートナーにお問い合わせください。

生命の危険または負傷の危険、深刻なモータ破損につながる故障で、負荷に耐えられない。

- 外部負荷の特定の組み合わせに対してモータの耐久性を確保するには、各用途への Poclain Hydraulics エンジニアリング部門による技術的な承認が必要です。Poclain Hydraulics の販売パートナーにお問い合わせください。

#### 過度に高い圧力による危険!

工場出荷時の圧力設定を変更すると、許容最大値を超えて圧力が増加する可能性があります。許容最大圧力を超えてユニットを操作すると、機器に故障が生じ、高圧下では作動油が漏れることがあります。

- 設定の変更は、Poclain Hydraulics の専門スタッフが行う必要があります。



## 危険

### 吊り荷による危険!

不適切な輸送や吊り上げ装置を使用すると、Poclain Hydraulics 製品が落下し、死亡事故や重傷を引き起こす可能性があります。

製品を輸送する際は、常に有効な安全規則、法律、規制を遵守してください。

- 常に吊り上げ装置が荷物に適していることを確認してください。不十分な定格荷重の吊り上げ装置を使用しないでください。
- 推奨される安全規則の包括的なリストを以下に示しておきます。
  - － 機械やシステムの危険ゾーンに立ち入らないでください。
  - － 同僚や他の居合わせた人が危険地帯にいないことを確認してください。
  - － 吊り下げた状態で作業しないでください。
  - － 絶対に手で荷物を誘導しないでください。
  - － 常につま先をスチールで補強した靴、手袋、ヘルメット、安全ゴーグルなどの適切な個人用保護具 (PPE) を着用してください。

### 加圧機械・システム

シャットダウンや圧抜きされていない機械・システムで作業する場合、死亡事故または重篤な負傷が起こる危険があります!

整備や修理を行う前に、機械の周囲に安全境界線を設定し、アクセスを監視してください。機械やシステムの危険区域での作業は禁止されています。

機械やシステムの電源を切り、機械やシステムの製造元の指示に従ってください。

- 機械やシステムの危険ゾーンに立ち入らないでください。
- 同僚や他の居合わせた人が危険地帯にいないことを確認してください。
- 全システムが起動しないようにしてください。機械・システムが圧抜きされていることを確認してください。機械・システムの製造元の指示に従ってください。
- 機械・システムが加圧されている間、油圧ホース、管継手、または機器を外さないでください。

### オイルミストの危険!

死亡や重篤な負傷を招く爆発、火災、健康被害、環境汚染の危険!

- 回路を整備する前に、機械・システムを圧抜きしてください。
- 溶接作業は、機械・システムが圧抜きされているときにのみ行うようにしてください。
- 油圧システムや機械、および作動油を含む機器からすべてのあり得る火源を遠ざけてください。
- ポンプ、ラジアルピストンモータや油圧ホースを熱源や発火源の近くに取付ける必要がある場合には、この源に向かってオイルが飛散するリスク (オイル発火のリスク) を防ぐために、ガードを据付けてください。

### 危険な電圧!

感電により死亡事故または重傷が起こる危険!

- 機器の取付け時や作業時には、機械・システムのスイッチがオンになっていないことを確認してください。
- 電源電圧が Poclain Hydraulics 製品仕様に準拠していることを確認してください。
- コネクタは、施行されている適切な規制に準拠している必要があります。
- 偶発的な出力上昇から、機械・システムを保護してください。

### 強力な磁石の存在!

死亡事故や重傷、ペースメーカーや同様のデバイスの誤作動の危険。

- ペースメーカーや同様のデバイスを使っている人は、アキシアルピストンポンプやラジアルピストンモータの修理や分解を許可されていません。
- これらの部品は、小さな強磁性部品や粒子のない、清浄な環境でのみ取り扱ってください。



## 危険

**ダイナミックブレーキやパーキングブレーキ付きのモータでは、十分なブレーキトルクが得られない場合があります！**

ブレーキの不適切な使用やブレーキの摩耗による死亡事故または重傷の危険！

- ドラムブレーキパッドに潤滑剤や作動油を使用しないでください。
- モータ内各部分で使用される液体・潤滑剤が、データシートの仕様に準拠していることを確認してください。
- ラジアルピストンモータのブレーキが良好な状態であることを確認してください。
- パーキングブレーキをダイナミックブレーキとして使用しないでください。指定されているブレーキ解除圧力をかけて、運転中にブレーキが完全に解除されることを確認してください。
- 取付図に従って、モータの向きが正しいことを確認してください。

### 間違った機械・システムの定義！

機械が誤作動する危険。

- ポンプ制御が汚染により詰まった場合、斜板がフルストロークしないよう、機械・システムを定義ください。

### 間違ったポンプ中立位置による危険！

技術者に死亡事故または重傷が起こる危険！

中立位置の問題は、機械の誤作動を引き起こす可能性があります。

- ポンプの中立位置を変更することは固く禁じられています。



## 警告

### ブレーキ能力の損失！

機械が誤作動する危険。

- 最大速度や圧力を超えないでください。
- 機械製造元は、油圧駆動装置の動力が失われた場合に機械を停止し保持できる、油圧トランスミッションとは別の、独立したブレーキシステムを設ける必要があります。
- ブレーキシステムは、最大トルクが加えられたときに機械を所定の位置に保持できる必要があります。

### 過剰な値！

油圧システム・機械の機能喪失や誤作動、機器の損傷の危険！

- Poclain Hydraulics 技術資料に記載されている値を超えないでください。
- ご質問があれば、すべて Poclain Hydraulics アプリケーションエンジニアにご相談ください。

### けん引中！

機械が誤作動する危険。

- バイパス機能での移動中は、過度の速度と長時間の負荷・車両の移動を避けてください。
- 積荷や車両は、最大速度の20%以下で、3分間を超えて移動しないでください。
- バイパス機能が不要になった場合、機械の初期設定を復元するようご注意ください。

**注意****操作中に高レベルのノイズ発生!**

聴力低下または難聴の危険!

作動圧力と速度によっては、Poclain Hydraulics 製品は高レベルのノイズを出す場合があります。

- 常に適切な聴覚保護具を着用してください。

**機器表面が非常に高温になる危険!**

火傷の危険!

作動中、油圧システムまたは機械の一部の部品が高温になる場合があります。

- アキシャルピストンポンプまたはラジアルピストンモータが冷えるまで触らないでください。
- 常に適切なPPEを着用してください。

**ホースやケーブルの不適切な配索!**

油圧システム・機械の機能喪失や誤作動、機器の損傷の危険。

- ケーブルや配管の設置時には、損傷を引き起こしたり、転倒の危険を引き起こしたりしないように注意してください。

**作動油の接触に関連する危険!**

作動油の使用は、目の負傷、皮膚の損傷、または中毒を引き起こす可能性があります。

- 作動油とのすべての接触を避けてください。
- 作動油メーカーが提供する安全上の注意事項に従ってください。
- サービスや修理作業中は、常に適切な個人用保護具を着用してください。
- 作動油が目や血流に入ったり、作動油を飲み込んだりした場合には、すぐに医師の診察を受けてください。

**不適切なツールの使用に関連する危険!**

負傷の危険!

- 技術者は、機器の取り扱い、取付け、または修理の際には適切なツールを使用してください。

**作動油の漏れに関する危険!**

火傷や負傷の危険!

- 漏れを修復する際には、機械・システムを停止して圧抜きしてください。
- 絶対に布を使って油漏れを修理しようとししないでください。

## 2.7 - システムまたは機械および製品の損傷に関する一般的な指示

### 通知

#### 不適切な取り扱いによる危険!

製品が破損して修理が必要な可能性があります。

- 制限を超える機械的負荷に製品をさらさないでください。
- 製品を持ち手や台として使用しないでください。
- 製品には何も取付けしないでください。
- アキシャルピストンポンプやラジアルピストンモータの駆動シャフトに衝撃を与えないでください。
- アキシャルピストンポンプやラジアルピストンモータは、管継手やコネクタ（センサー、ホース、コイル、バルブなど）の上に直接取り付けしないでください。
- 管継手やコネクタ（センサー、コイル、バルブなど）を損傷しないようにしてください。
- 管継手や製品のシール面を損傷しないようにしてください。
- アキシャルピストンポンプとラジアルピストンモータのポートの保護キャップは、油圧回路に接続されるまで保持してください。

#### 不十分な潤滑による危険!

不十分なレベルのオイルや不適切な粘度は、製品や機器を損傷または破壊する可能性があります。

- アキシャルピストンポンプやラジアルピストンモータは、絶対に作動油が不十分な状態で運転しないでください。内部部品に十分な潤滑があることを確認してください。
- 特に、タンクがポンプの下にある場合には、ポンプハウジング内のオイルレベルを定期的にチェックし、必要に応じてレベル調整を行ってください。長い停止時間の後の再起動時には、ポンプのベアリングを適切に潤滑することが重要です。

#### 誤った洗浄の危険!

機器と油圧回路が損傷する可能性があります!

- 汚染が油圧回路に入らないように、適切な保護プラグですべてのポートを密閉するようにケアしてください。
- 必要な場合、適切な溶液を使って、アキシャルピストンポンプまたはラジアルピストンモータを洗浄してください。
- 強力な溶剤や洗剤は使用しないでください。
- 製品および機器のシャフトシールや、その他の敏感な部品には高圧洗浄機を使用しないでください。
- 洗浄には、糸くずの出ない布のみを使用してください。

#### 作動油の混合による危険!

製品や機器が破損する危険性があります!

- 同じシステムや機械で、同じ製造元同士、または異なる製造元の異なる作動油を混合しないでください。
- 取付け前には、Poclairn Hydraulics 製品やその他の機器の油を必ず抜いてください。



お客様の施設で Poclain Hydraulics 製品や機器を分解または修理することは厳しく禁じられており、Poclain Hydraulics 認定修理センターが実施しない限り、保証は無効になります。



機械・システムを試運転するときは、ポンプハウジングと油圧回路にオイルが充満しており、運転中はオイルが充満したままであることを確認してください。ポンプシャフトを垂直位置に取り付ける必要があるポンプ用途では、特別な注意が必要です（閉じ込められた空気をベアリングキャビティから除去する必要があります）。



### 作動油の汚染!

作動油の清浄度は、油圧システムと寿命に大きな影響を及ぼします。作動油の汚染はシステムの機器を損傷し、早期摩耗と誤作動を引き起こします!

- 油圧回路システム、機器、アキシャルピストンポンプ、およびラジアルピストンモータの汚染を防ぐために、作業領域は清浄で、溶接、金属切断、または塵埃から生じる可能性のあるすべての汚染物質がない状態にしてください。
- すべての配管類、管継手や同様の部品が、取付け前に、清浄であることを確認してください。
- 保護プラグは機器を接続する直前に取り外してください。
- 機械・機器の最初の始動前：
  - － 製品の誤作動を防ぐため、すべての管継手、配管類が機械・機器および適切な技術資料の仕様に正しく対応していることを確認してください。
  - － 外部漏れやシステムの汚染を防ぐため、すべての管継手、配管、油圧接続がしっかりと締められていることを確認してください。

### 不正な廃棄または準拠していないリサイクルによる環境汚染!

アキシャルピストンポンプ、ラジアルピストンモータ、管継手、システム機器、作動油、梱包材の不注意な廃棄は、環境汚染を引き起こす可能性があります。

- 作動油、ポンプ、モータ、その他の機器やパッケージのリサイクルが、お住まいの国の適用法と規制に準拠していることを確認してください。
- 使用した作動油や洗浄液は、製造元の安全データシートとお住まいの国で適用される法律と規制に従って廃棄してください。

### 作動油の漏れ!

転倒と環境汚染の危険!

- 注油または廃油中は、Poclain Hydraulics 製品やその他のコンポーネントの下に必ず受け皿を設けてください。
- 作動油がこぼれた場合は、吸収製品を使用してください。
- システムメーカーの仕様と作動油の安全性データシートを順守してください。

## 3 - 取付の際の注意点

### 3.1 - 取付前

- 必要なすべての安全上の注意（人と機械の両方に対して）を取り、施行中の安全規制を遵守してください。
- 走行装置が固定されていることを確認してください。
- 油圧システムの原動機（電気モータ）が停止しており、電力が切断されていることを確認してください。
- 安全境界を設定してください。
- 高温または圧力がかかっている油圧システムで作業を行わないでください（アキュムレータをディスチャージしてください）。



#### 警告

**熱い油や圧力下の油は、重度の火傷や悪影響を及ぼす可能性があります！**

- 事故の場合は医師の診察を受けてください。



嵌合、キー、ナットの締付トルクに関する解析、設計、品質については、お客様の責任において実施ください。

トルクは、キーではなく、シャフトと嵌合するテーパ部により伝達される必要があります。確実なトルク伝達に必要なシャフト嵌合の解析を怠ると、キーを介してトルクが伝達され、シャフトが早期に故障する可能性があります。

#### 関連資料

インターフェース図面、技術資料、修理マニュアルについては、セールスエンジニアにお問い合わせください。

### 3.2 - 取付中

この文書に記載されている仕様とプロセスに従って油圧システムを取り付けてください。

- 機器を機体に取り付けるのに十分な容量の吊り上げ装置を使って、機器を支えてください。
- 取り扱い中は、すべての影響を受けやすい面を衝撃から保護してください（インロー部、ボルト、コネクタ、プラグなど）。
- 機体の機器のインロー部と取合い面がきれいであることを確認してください（塗料が付着していないこと）。
- 高温で発火する可能性のある作動油を絶対に加熱しないでください。一部の溶媒も可燃性です。
- 作業中の喫煙は控えてください。

### 3.3 - 取付ボルト



VDI 2230に従って、個々のケースの締付トルクを確認してください。詳細については、アプリケーションエンジニアにお問い合わせください。

### 3.4 - プラグ締付トルク

適切な修理マニュアルまたはインターフェース図面を参照するか、アプリケーションエンジニアにご相談ください。

## 3.5 - 締付トルク

この表の値は参考値です。VDI 2230 に従って、個々のケースの締付トルクを確認することを推奨します。

### 3.5.1 - ねじとスタッド

サイズ	DIN 912規格に準拠 Nm (±10%)	DIN 912規格に準拠 Lbf.ft (±10%)
M6	10	7
M8	25	18
M10	49	36
M12	86	63
M14	135	100
M16	210	155
M18	290	214
M20	410	303
M22	550	406
M24	710	524
M6 x 0.75	11	8
M8 x 1	26	19
M10 x 1.25	52	38
M12 x 1.25	95	70
M12 x 1.5	90	66
M14 x 1.5	150	111
M16 x 1.5	225	166
M18 x 1.5	325	240
M20 x 1.5	460	339
M22 x 1.5	610	450
M24 x 2	780	575

## 3.6 - 取付後

システムおよび機器のメンテナンスと修理の手順については、修理マニュアルをご参照ください。アキシャルピストンポンプまたはラジアルピストンモータを慣らす必要はありません。数時間の操作で完全なパフォーマンスに達します。



### 警告

#### リリーフバルブの設定が高すぎる!

油圧システム・機械の機能喪失や誤作動、機器の損傷の危険。

- リリーフバルブ設定を高くし過ぎないでください。



輸送中の振動運動を避けるため、輸送中は機械をトレーラーに固定してください。パーキングブレーキは、この種の「ダイナミックブレーキング」を許容するようには設計されていません。

## 4 - 一般情報

### 4.1 - 配送

ポンプとモータは以下のように納入されます：

- 箱に梱包された状態。
- 作動油は抜いた状態。
- 作動油を満たした状態をご要望の場合、セールスエンジニアにお問い合わせください。
- プライマー塗装済み。
- プライマー+トップコートで塗装済み（ご要望に応じて。セールスエンジニアにお問い合わせください）。
- 特別な塗装または塗装なし（ご要望に応じて。セールスエンジニアにお問い合わせください）。
- 開口部を保護した状態（プラスチック・金属製プラグ、あるいはフランジタイプの場合はねじ付プレートにて密封）。
- 取付面を保護した状態（これらの面は絶対に塗装しないでください）。酸化が進まないようワニスの薄いフィルムで覆われています。



#### 危険

**熱い油や圧力下の油は、重度の火傷や悪影響を及ぼす可能性があります！**

- 操作の前に、金属製プラグを含むすべてのプラスチックプラグを適切なコネクタと交換してください。
- 事故の場合は医師の診察を受けてください。

### 4.2 - 塗装

- ベアリングの表面は未塗装のままにしておいてください。
- 既に塗られている塗料と適合性のある塗料を使用してください。
- 塗料を塗布するときには、シャフトのリップシールを保護してください。塗料がリップを乾燥させ、漏れを引き起こす可能性があります。
- Poclain Hydraulics 機器は他の機械同様錆びることがあります。使用される環境に応じて効果的かつ定期的に保護されなければなりません。取付け中、機械を塗装する前に錆の痕跡を除去してください。

#### プライマー仕様

RAL番号	カラー	光沢値 ISO 2813	生理食塩水ミ スト ISO 9227	密着性 ISO 2409	硬度 ASTM D3363
RAL 1004	黄色	5 - 10%	> 400時間	0	HB
RAL 7016	グレー	5 - 10%	> 400時間	0	HB
RAL 9005	ブラック	40%	> 400時間	0	HB

- 仕様はサプライヤーによって異なりますが、すべてこれらの最低仕様を満たしています。
- 詳細については、Poclain Hydraulics アプリケーションエンジニアにお問い合わせください。

## 5 - 油圧配管接続

以下の情報は推奨のためのものであり、一般に受け入れられている技術規則に対応したものとなっています。配管メーカーの仕様および Poclain Hydraulics 製品のインターフェース図面を順守することは、お客様・ユーザーの責任です。

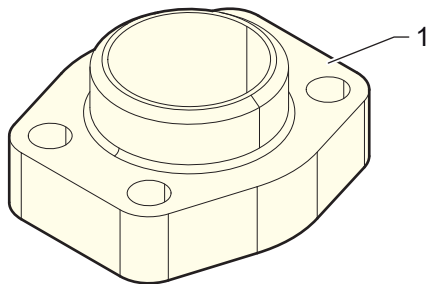
### 5.1 - 配管の手引き

#### 5.1.1 - 配管と接続

油圧回路のさまざまな機器（タンク、ポンプ、ディストリビューター、フィルタ、シンクなど）は、剛性のある配管か柔軟なホースで接続されています。

各部品に関して製造元が提供する接続指示に従ってください：ポートの機能やマーク、接続の種類、直径、管路の種類（フレキシブルまたはリジッド）など。

#### 5.1.2 - フランジ

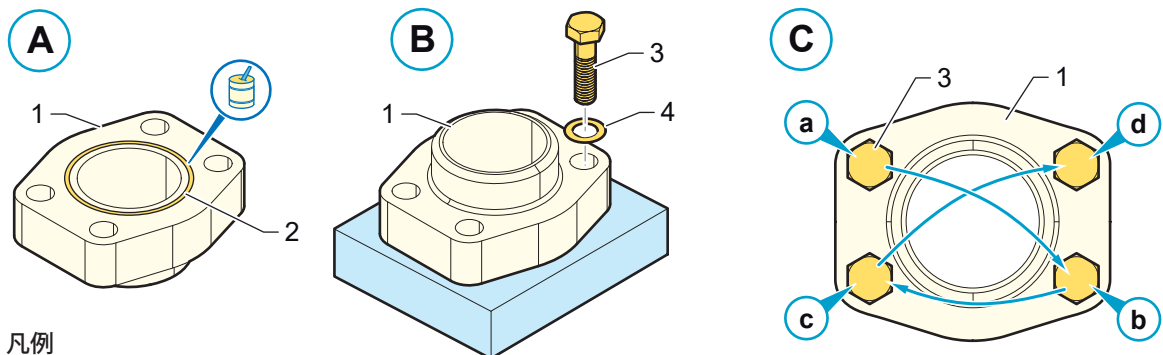


凡例

1 SAE 4ボルトフランジ

#### フランジの取付

- SAEフランジアダプタ。
- SAE 4ボルトフランジ。
- ギアポンプフランジ。
- CETOPスクエアフランジ。



凡例

1 SAE 4ボルトフランジ  
2 Oリング  
3 ねじ  
4 ワッシャ

- シール面にばり、傷、引っ掻き傷、または汚染がないことを確認してください。
- (A)Oリング (2) をシステム作動油または適合潤滑剤で潤滑します。
- フランジ (1) を配置します。
- (B)ワッシャ (4) をねじ (3) に取り付け、フランジ (1) に取り付けます。
- 手でねじを締めます。
- (C)ねじ (3) を対角の順序 (a、b、c、d) で適切なトルクレベルになるまで少しずつ締めてください。

## ねじトルク

VDI 2230 に従って、個々のケースの締付トルクを確認することを推奨します。



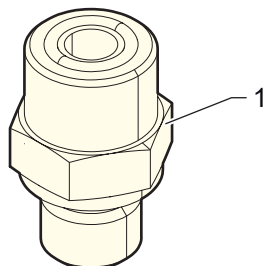
### 警告

機械が誤作動する危険。

- 管継手：管継手の締付トルクおよび適切な基準に関する、製造元の仕様を順守してください。

セールスエンジニアに連絡して入手してください。

## 5.1.3 - ポート接続



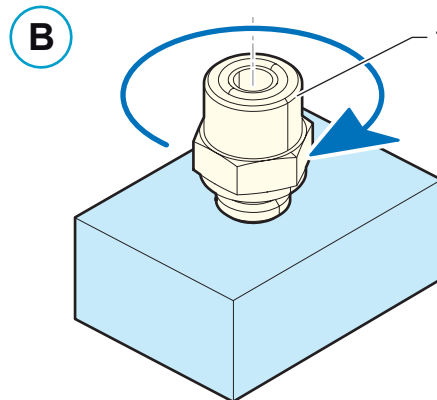
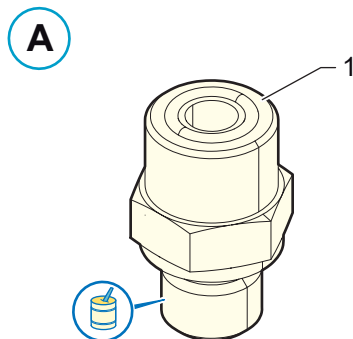
凡例

1 ポート接続

## Mねじ継手の取付

Mねじ

- DIN ISO 6149-2/3
- ISO 9974-2/3
- DIN 3852 T1/T2.



凡例

1 継手

- 製造元の仕様に従って管継手を潤滑します。
- 管継手を手で締めます。
- 製造元の仕様に従って管継手を締めます。

## 締付トルク

VDI 2230 に従って、個々のケースの締付トルクを確認することを推奨します。



### 警告

機械が誤作動する危険。

- 管継手：使用する管継手の締付トルクおよび適切な基準に関する、製造元の仕様を順守してください。

### 5.1.4 - 鋼管

高圧管には、溶接されていない冷間引抜鋼管のみを使用してください。

鋼管製作時には、次の予防措置を講じてください。

- 切断、冷間曲げ、圧着により長さを調整した後、鋼管を慎重にばり取りし、油で洗い流してから接続してください。
- 溶接後または曲げ後、鋼管は酸洗処理し、洗浄、中和する必要があります。
- コネクター、クランプ、ねじプラグなどは、組み立て前にばり取りと洗浄を行ってください。
- すぐに組み立てられない場合は、ポートをプラグで密閉してください。
- 鋼管を固定するクランプが締められている間、鋼管に曲げ力を加えないでください。

### 5.1.5 - 油圧ホース

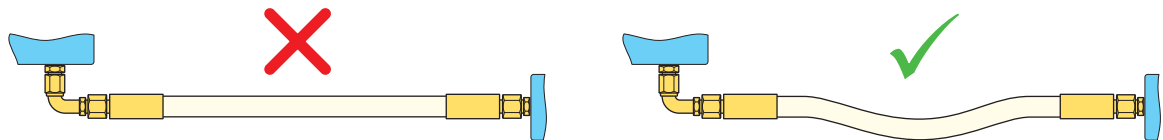
流速 (参考データ)

- ポンプサクション: < 1m/s [3.28 ft/s]
- 低圧リターン (LP) : < 4m/s [13.12 ft/s]
- 高圧ライン (HP) : < 7 m/s [22.97 ft/s]

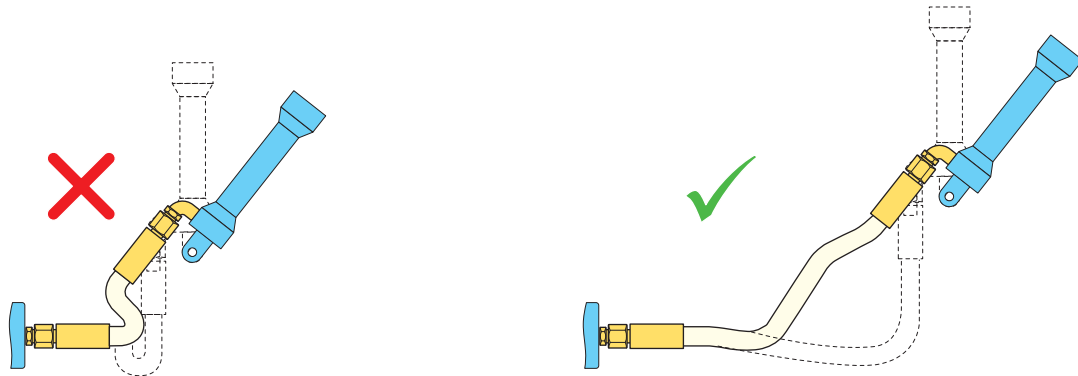
ホース取付けのコツ

耐用年数に支障が出ないように、製造元の仕様を尊重してパイプやホースを取り付けることを推奨します。

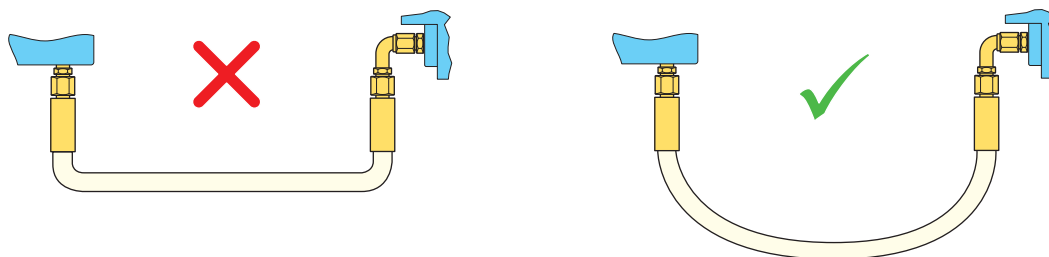
次の図は、ホースやパイプの正しい取付を示しています。



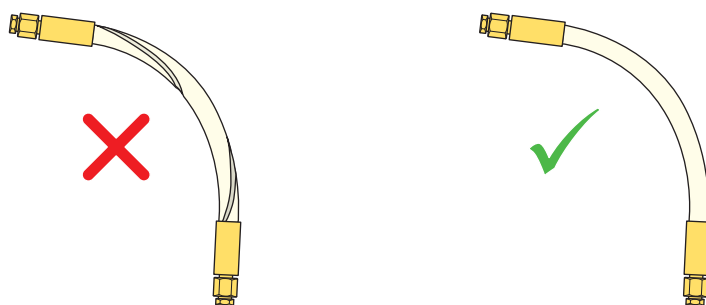
- まっすぐに取付けする場合は、ホースやパイプが管継手、パイプ、ホースにストレスを与えないように十分な長さがあることを確認してください。
- ホースやパイプが短かすぎると、故障や漏れが発生する原因となる場合があります。



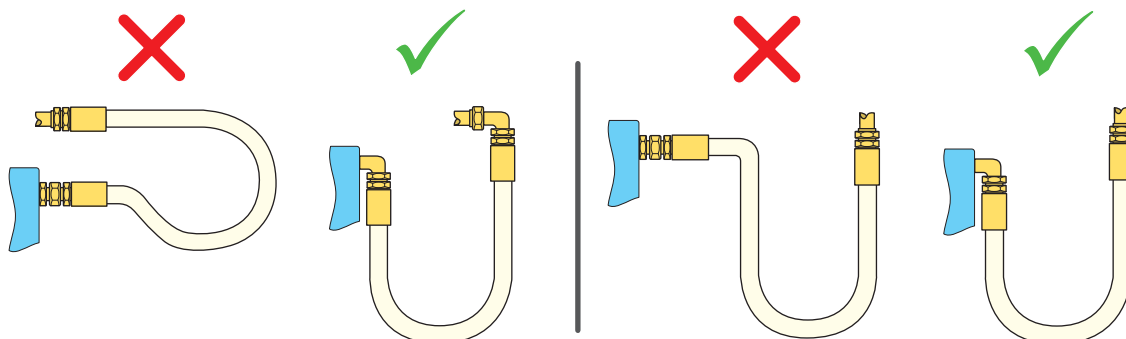
- ホースやパイプの長さは、アセンブリに十分なたるみがあり、応力なしで移動・振動できる長さにしててください。



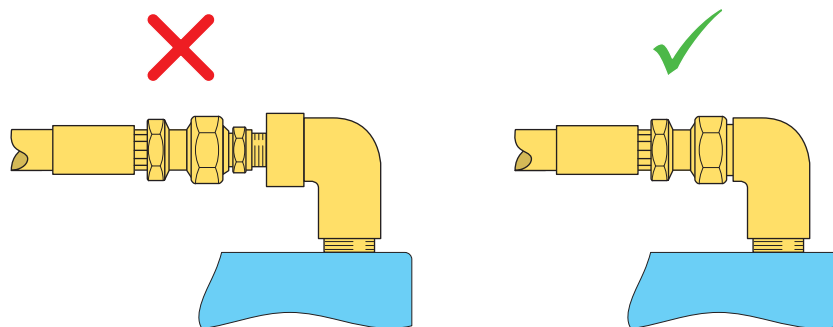
- ホースが他の機器に引っかかったり擦れたりする危険を避けるため、たるみすぎないようにしてください。



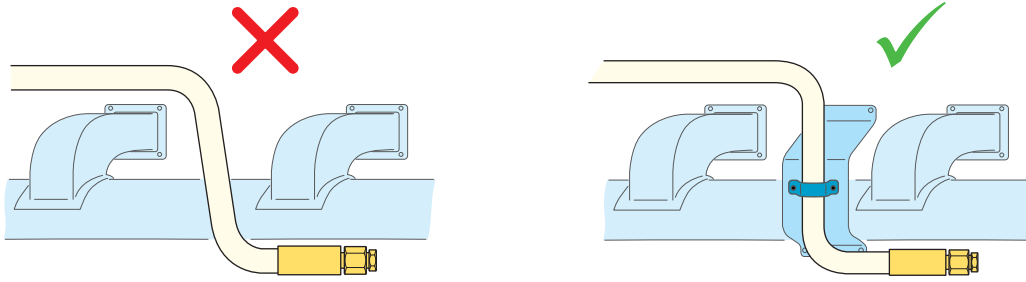
- ホースはねじらないでください。



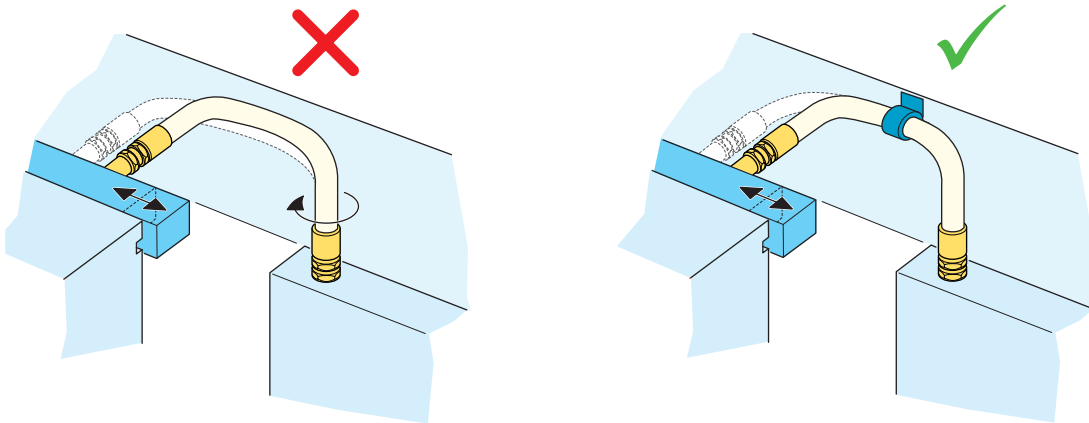
- 曲率半径が製造元の仕様に準拠していることを確認してください。



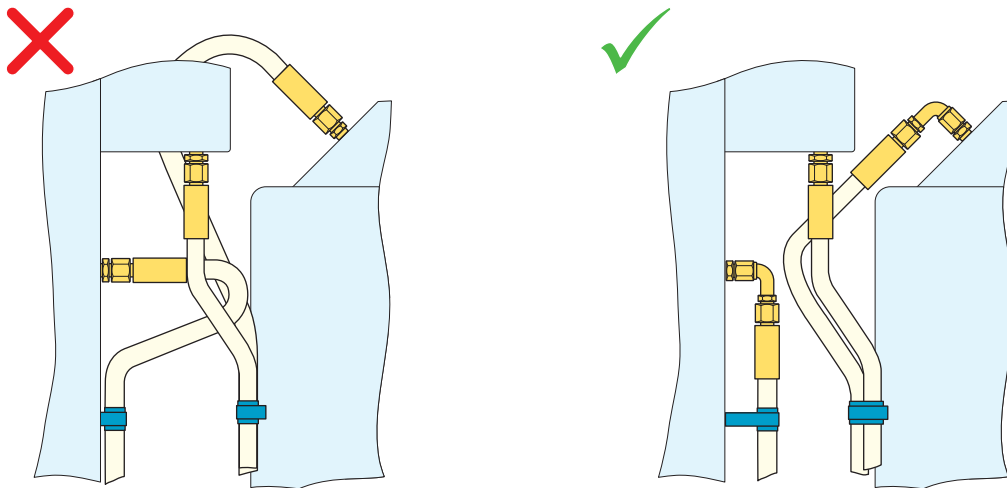
- 適切な管継手を選択すると応力を回避し、パイプやホースの長さが短くなり接続数が減ります。



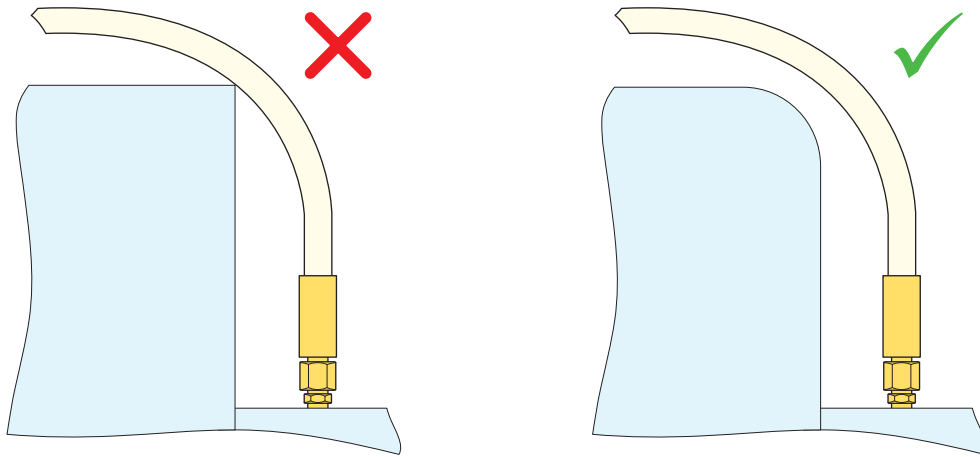
- ホースが擦れたりシステム環境に影響を与えたりしないよう、しっかりと固定してください。ただし、ホースの柔軟性を確保し、加えられる圧力に応じて寸法が変動しないようにすることが重要です。ホース間の摩擦摩擦を防ぐため、高圧ホースと低圧ホースは締め付けしないでください。



- 取り付けられたホースが異なる平面で湾曲している場合、クランプ留めしてください。



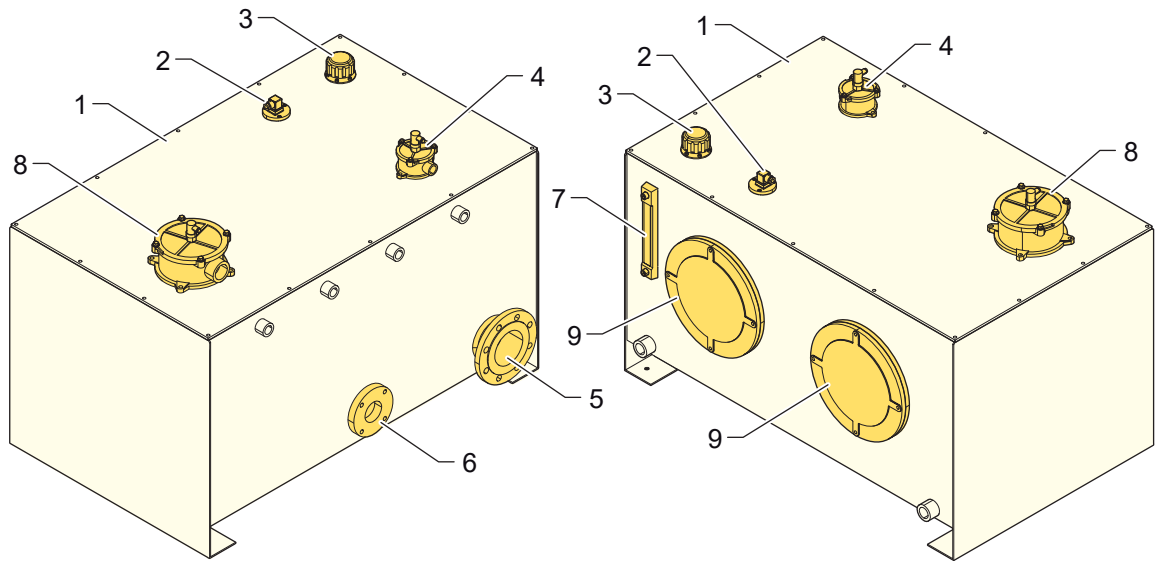
- 配管を設計するときは、(将来的な) 機械の整備を考慮することを推奨します。ホース、パイプ、継手へのアクセスが容易になります。



- ホースの損傷を防ぐため、ホースと鋭利な縁が接触しないようにしてください。

## 5.2 - タンク

### 5.2.1 - 説明



#### 凡例

- 1 タンク
- 2 レベルスイッチ
- 3 ブリーザー付き注油プラグ
- 4 目詰まり表示器付きのリターンフィルタ
- 5 注油口
- 6 注油口
- 7 レベル表示器
- 8 目詰まり表示器付きのリターンフィルタ
- 9 検査用窓

- 廃油用に、タンクの底に排出バルブが必要です。
- 一般に、タンクはポンプの吸込領域と戻り領域とに区分するため、2つのセクションに分割されています。これにより、吸込領域のエマルジョンの問題が解消され、ポンプのキャビテーションが防止されます。

### 5.2.2 - タンク、チャージ吸込圧

タンク位置は、チャージポンプサクションで、少なくとも0.8 bar絶対圧 [11.6 PSI絶対圧]となるようにしてください。

タンクの加圧、サクションホースの長さや太さ、およびチャージポンプ手前に配置されている場合のフィルタの特性に関係なく、この最小値以上となる必要があります。

新フィルタと新油時のチャージポンプサクションでの圧損は、通常の作動温度で0.2 bar [3 PSI]を超えないようにしてください。

圧損が0.3 bar [4 PSI]になったら、フィルタを交換してください。流速を1.25 m/s [50 in/s]未満に保つことを推奨します。

### 5.2.3 - 通常のタンク容量

閉回路の場合、チャージポンプ流量の1.5～2倍。

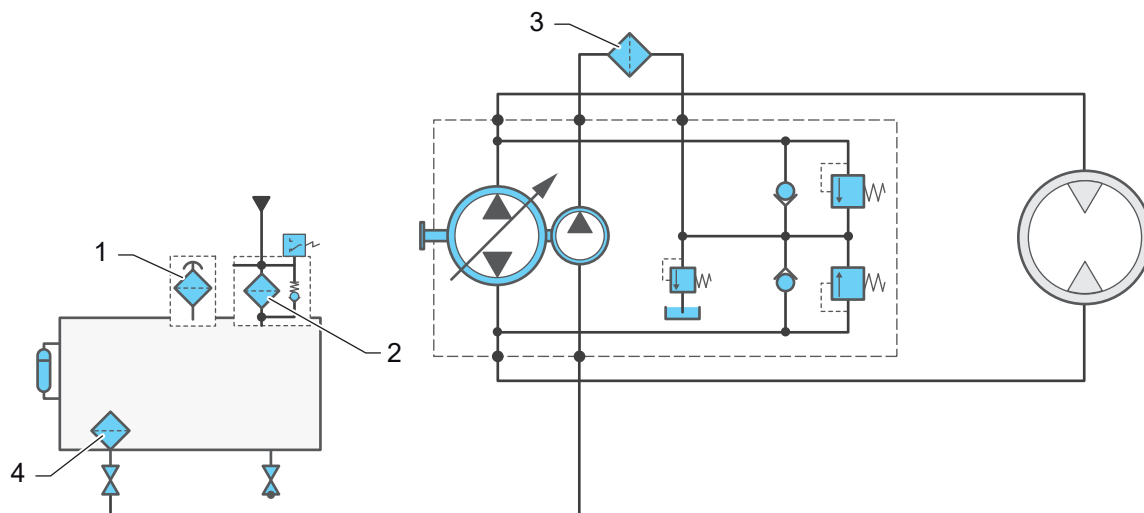
### 5.2.4 - 汚染とフィルトレーション

汚染レベルが低いと、稼働部品（ピストン、バルブ）の寿命が長くなります。

タンクには、アブソリュート10 μm以下のブリーザーを装備してください。

タンクは、アブソリュート25 μmのフィルタを通して注油してください。

### 5.2.5 - 推奨フィルター



凡例

- 1 ブリーザーフィルタ
- 2 リターンフィルタ
- 3 チャージ圧フィルタ
- 4 サクションフィルタ

フィルタのサイズ選定

- サクションフィルタ (4) : フィルタを通過する流量の3倍の定格容量。
- リターンフィルタ (2) : フィルタを通過する流量の2倍の定格容量。
- チャージ圧フィルタ (3) : フィルタを通過する流量の2倍の定格容量。
- チャージ圧フィルタ (3) には10 $\mu$ mの濾過能力が必要で、バイパスバルブは推奨しません。

### 5.3 - 管内径の決定

以下の計算図表は、正しいホースサイズを決定する際の助けとなるよう提供されています。

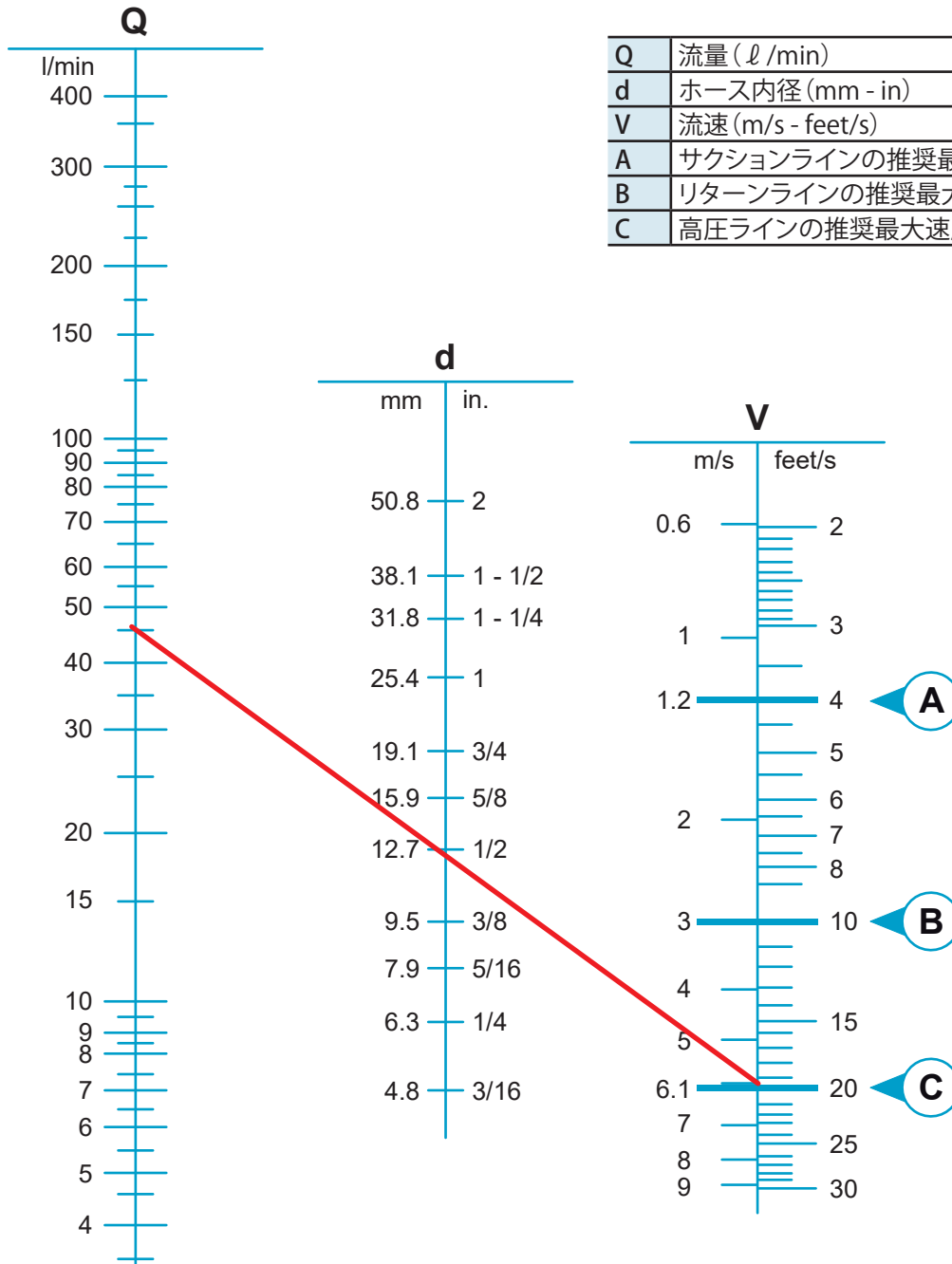
#### 計算図表の使用方法

システムに必要な流量を決定し、選択した流量を推奨速度範囲に直線で接続します。必要なホース内径は、引いた直線と中央の軸の交点に表示されます。直線がリストされているサイズの間に来る場合、次に大きい内径のホースを使用ください。

例 (ポンプ)

左側の軸に45 ℓ/min、右側の軸に6.1 m/s (高圧ラインの推奨最大流速) を取り、2点を直線で結びます。必要な内径は、中央の軸に示されています。この場合、12.7 mm (1/2") 以上のホース内径が必要です。

それぞれの推奨最大速度を利用すること以外、サクションまたはリターンラインには同じ手順を行ってください。

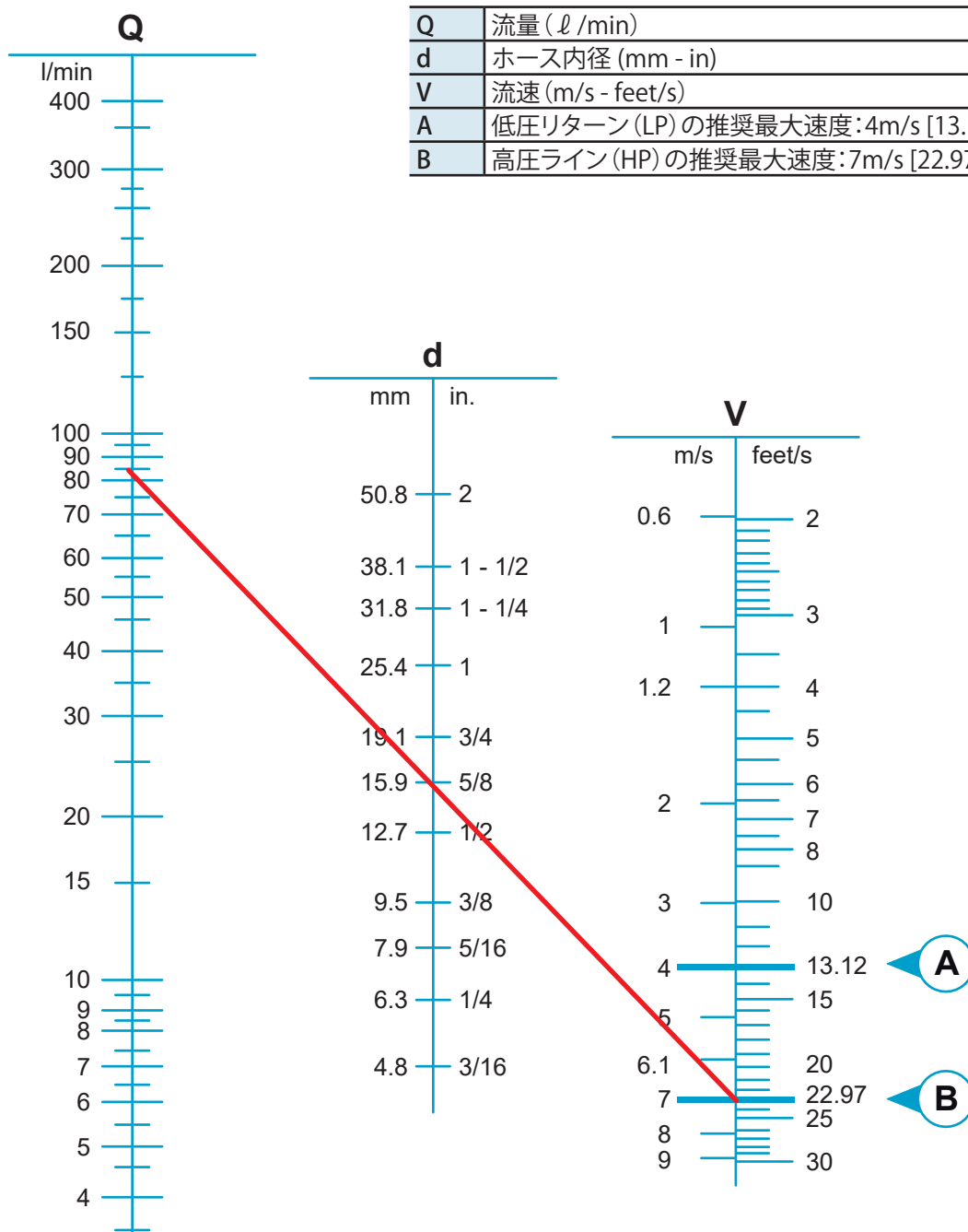


Q	流量 (ℓ/min)
d	ホース内径 (mm - in)
V	流速 (m/s - feet/s)
A	サクションラインの推奨最大速度
B	リターンラインの推奨最大速度
C	高圧ラインの推奨最大速度

例(モータ)

左側の軸に85 ℓ/min、右側の軸に7 m/s(高圧ラインの推奨最大速度)を取り、2点を直線で結びます。必要な内径は、中央の軸に示されています。この場合、15.9 mm (5/8")以上のホース内径が必要です。

それぞれの推奨最大速度を利用すること以外、サクションまたはリターンラインには同じ手順を行ってください。



## 6 - 試運転

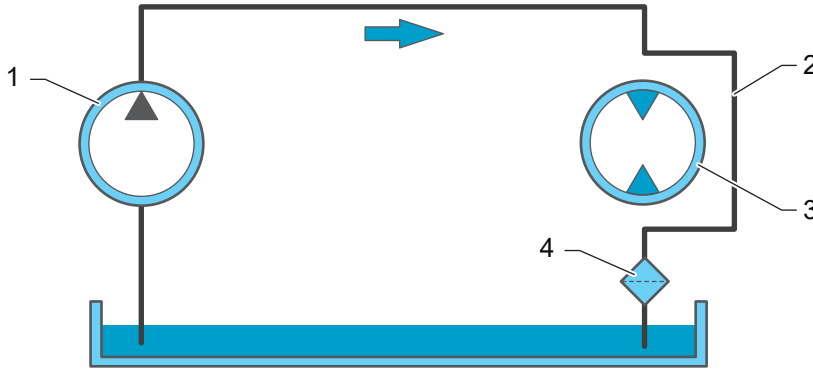
### 6.1 - 回路

#### 6.1.1 - 回路の洗浄

最初の始動前に、油圧回路を洗浄し、考えられるすべての汚染を除去してください。

フィルタには目詰まり表示器を装備してください。

##### 開回路用

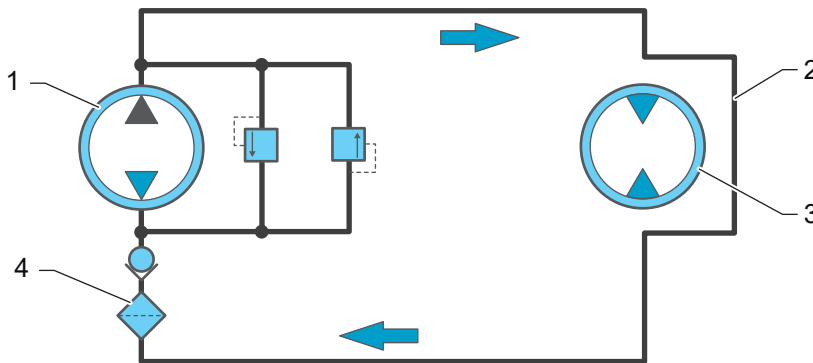


凡例

- 1 ポンプ
- 2 一時的迂回
- 3 モータ
- 4 フィルタ

リターンフィルタを使って汚染を収集(必要に応じてカートリッジを数回交換)するか、リターンラインでバイパスせずにタンクの前に一時的に10 $\mu$ mフィルタを取付けるかしてください。

##### 閉回路用



凡例

- 1 ポンプ
- 2 一時的迂回
- 3 モータ
- 4 フィルタ

回路を作動油で満たしてください。

高圧リターンラインに、流量に適したバイパスのないアブソリュート10 $\mu$ mフィルタを設置ください。このフィルタは、エキステンジバルブやリリースバルブの手前、各ポンプの近くに配置してください(挿絵参照)。

- いずれの場合も、各油圧モータを回路から分離するため、一時的なバイパス回路はポート近くに設置ください。
- 必要に応じて、フィルタカートリッジを数回交換してください。
- 使用する前にフィルタカートリッジを交換してください。

## 洗浄後の確認

タンク内の作動油の液面レベルを確認し、必要に応じて補充してください。

## 閉回路用

- 高圧バルブをセット。
- エクステンジバルブの圧力設定とエクステンジ流量を確認。
- ポンプの供給バルブ圧力設定を確認。
- ポンプ制御システムが中立位置にあるときに、アクチュエータが動かないのを確認。

## 7 - 作動油

### 7.1 - 作動油の選定

#### 7.1.1 - 一般的な推奨事項

ISO 6743規格には、潤滑油、工業用油、および関連製品（クラスL）が記載されています。

ISO 6743-4規格は、油圧システムで使用される作動油（分類H）について説明しています。

分類Hでは、3つの小分類が専用の規格で説明されています。

- ISO 11158（鉱物油）：HH、HL、HM、HVとHG。
  - － Poclain Hydraulics は、一般機械にはHMの使用を推奨します。HMは、耐酸化性、耐腐食性、耐摩耗性を備えた鉱物油です。（ドイツDIN-51524に準拠したHLP）。
  - － Poclain Hydraulics は、走行系機械にはHVの使用を推奨します。HVは、HMの温度と粘度の特性を改善した作動油です。（ドイツDIN-51524に準拠したHLP）。
- ISO 15380（生分解性油－EAL）：HETG、HEPG、HEES、HVとHEPR。
  - － Poclain Hydraulics は、アプリケーションエンジニアにご相談の上、HEESの使用を推奨します（適合性チェックが必要です）。
- ISO 12922（難燃性油）：HF AE、HF AS、HF B、HF C、HF DRとHF DU。
  - － Poclain Hydraulics は、アプリケーションエンジニアにご相談の上、HF DRとHF DUの使用を推奨します（適合性チェックが必要です）。
- その他の作動油については、Poclain Hydraulics アプリケーションエンジニアにご相談ください。

#### 7.1.2 - 温度と粘度

■ 標準特性と良好な性能を得るため、推奨温度は20～80°C [68～176° F]です。

■ この制限外の用途については、Poclain Hydraulicsアプリケーションエンジニアにご相談ください。

ISO 3448規格は、ISO粘度の分類について説明しています。

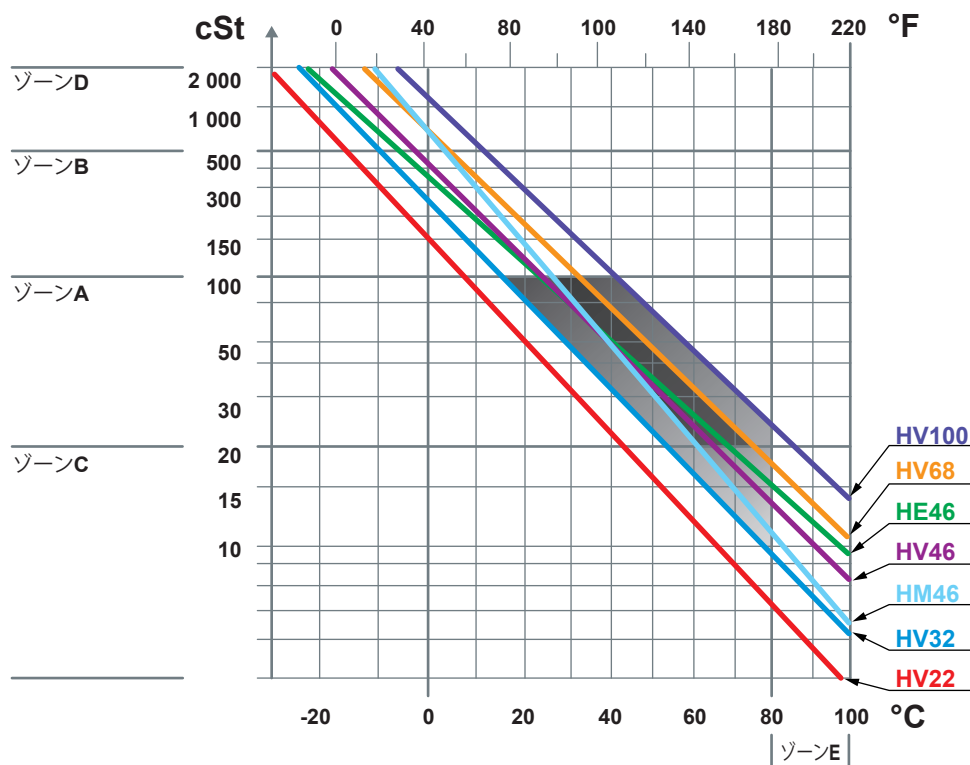
運転条件として、作動油の動粘度は9～500 cStとしてください。

作動油の粘度グレード（ISO VG）は、他の制約（気候、システム、入手性）を考慮して、この基準に適合するように選択ください。

現在の粘度グレードの例:

- クラス32 (ISO VG 32) : 40°Cで32 cStの粘度。
- クラス46 (ISO VG 46) : 40°Cで46 cStの粘度。
- クラス68 (ISO VG 68) : 40°Cで68 cStの粘度。

灰色の網掛領域でシステムを運転すると、最高のパフォーマンスが得られます。



ゾーンA	<p>最大効率ゾーン。 このゾーンでは、温度の変動が機器の応答時間、効率、および寿命に与える影響はわずかです。 Poclairn Hydraulics 機器は、技術資料で指定されているすべての速度、圧力、出力で運転可能です。</p>
ゾーンB	<p>高速になると振動が発生し、機械効率が低下します。サクシオン条件が厳しすぎると、チャージポンプがキャビテーションを起こす可能性があります。ポンプに圧力が供給されている限りシステムに危険はありません。 Poclairn Hydraulics の機器は、技術資料で指定されている圧力で運転できますが、ポンプを最大容量で使用することは推奨しません。 車輛においては、ゾーンBからのポンプ速度の急上昇は許容されますが、温度がゾーンAに達したときに走行することを推奨します。</p>
ゾーンC	<p>効率が低下し、効果的な耐摩耗添加剤の使用が必要になります。 Poclairn Hydraulics 機器は、一時的になら技術資料に記載の出力より20~50%低い出力、または運転時間の20%については記載の出力での運転が可能です。</p>
ゾーンD	<p>ゾーンBに指定されている制限は、ゾーンDにも同様に適用されます。 さらに、ポンプは低速で容量ゼロで始動しなければなりません。チャージ圧が安定し、タンク内の作動油の温度がゾーンBに達するまでは、通常の運転条件で使用しないでください。</p>
ゾーンE	<p>効率が低下し、ポンプと作動油の摩耗のリスクが増加します。 ゾーンEでは、システムは低圧で短時間でのみの運転は可能です。 回路内の油温は、タンク内の油温より10°C以上高くはならず、機器のケース油温より20°C以上高くはなりません。</p>

## 7.2 - 作動油と汚染

### 7.2.1 - ラジアル製品向け

回路内の汚染、粘性低下、または水分を防ぐために、オイルサンプルを採取することにより、機械またはシステムの作動油を定期的にチェックしてください。

ISO 4406 1999規格に従ってオイルサンプルを分析し、クラス18/16/13に準拠してください。オイルサンプルをタンクから採取する場合、清浄度はクラス16/14/11以下としてください。適切なフィルタを使って、作動油を16/14/11のクラスで清浄に維持してください。

サプライヤーが提供する新油は、Poclairn Hydraulics の基準以下の品質のものが一般的です。Poclairn Hydraulics は、ポンプと適切なフィルタを使って、清浄な環境で注油し、タンクレベルを調整することを推奨します。

### 7.2.2 - アクシシャル製品およびバルブ向け

回路内の汚染、粘性低下、または水分を防ぐために、オイルサンプルを採取することにより、機械またはシステムの作動油を定期的にチェックしてください。

ISO 4406 1999規格に従ってオイルサンプルを分析し、クラス17/15/12に準拠してください。

オイルサンプルをタンクから採取する場合、清浄度はクラス16/14/11以下としてください。適切なフィルタを使って、作動油を16/14/11のクラスで清浄に維持してください。

サプライヤーが提供する新油は、Poclairn Hydraulics の基準以下の品質のものが一般的です。Poclairn Hydraulics は、ポンプと適切なフィルタを使って、清浄な環境で注油し、タンクレベルを調整することを推奨します。

### 7.2.3 - 作動油と含水量

ISO 12922規格では、最大0.05%の含水量が許容されています。Poclairn Hydraulics 機器は、最大0.1%許容します。

## 7.3 - 機械またはシステムの最初の始動

最初の始動前に、機械またはシステムの油圧回路を洗浄し、考えられるすべての汚染を除去してください。フィルタには目詰まり表示器を装備してください。

## 7.4 - 作動油とフィルタの交換周期

オイル交換の適切なスケジューリングと周期は、以下と強く関連しています：

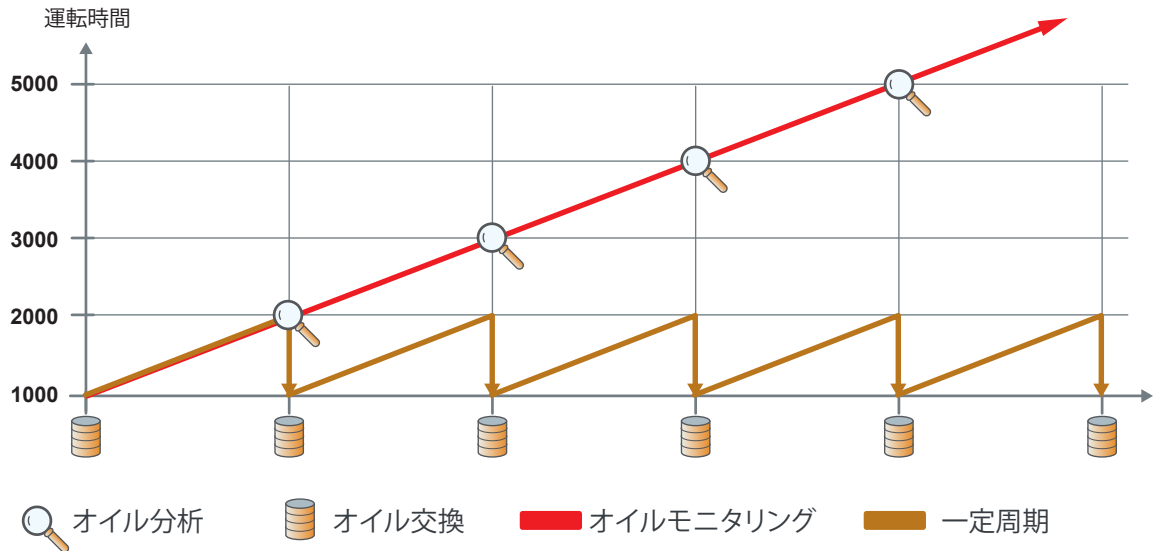
- 機械組み立てプロセスの品質。
- 使用されるオイルの品質。
- 機械が動作している外部環境の過酷さ。
- 機械の濾過システムの品質。
- 機械の冷却システムの品質（温度による非常に速いオイルの劣化）。

## 7.5 - 機械またはシステムのメンテナンス計画

以下の説明は参考例で、機械またはシステムの製造元が定義する必要があります。

- **作動油のモニタリング**: オイル分析または恒久的なモニタリング、機械システムの診断、フィルタ・オイルの交換は、結果に依存します。

オイルの汚染レベルは、システムの信頼性と状態の指標となります。



- **一定周期**: 定期的なオイル交換。
  - 50/100運転時間後に最初のフィルタ交換。
  - 400時間毎または1年毎にオイルフィルタ交換。
  - 2000運転時間毎または2年毎に回路の洗浄を伴うオイル交換。

# 油圧ポンプ

<b>1 - 概要</b>	<b>37</b>
1.1 - 機器の識別.....	37
1.1.1 - 銘板.....	37
1.2 - 配送.....	38
1.3 - 保管.....	38
1.3.1 - 保管期間.....	38
1.3.2 - 長期保管.....	39
1.4 - 塗装.....	45
1.5 - マウンティングパッドの許容トルク.....	45
1.5.1 - PMV0.....	45
1.5.2 - PM10.....	46
1.5.3 - PM30 / PMe30.....	47
1.5.4 - PM50 / PMe50.....	47
1.5.5 - PW085 / PWe085 / PW096 / PWe096.....	48
1.6 - 取付フランジとシャフトの許容トルク.....	49
1.6.1 - PMV0.....	49
1.6.2 - PM10.....	50
1.6.3 - PM30 / PMe30.....	52
1.6.4 - PM50 / PMe50.....	53
1.6.5 - PW085 / PWe085 / PW096 / PWe096.....	54
1.7 - 吊り上げポイント.....	55
<b>2 - 取付</b>	<b>57</b>
2.1 - 機械的接続.....	57
2.1.1 - 電気モータ・エンジンとのカップリングと固定.....	57
2.2 - 油圧配管接続.....	62
2.2.1 - 配管の手引き.....	62
2.2.2 - タンク.....	62
2.2.3 - ケースドレン.....	65
2.2.4 - チャージポンプ.....	65
2.2.5 - 管内径の決定.....	67
2.3 - 電気接続.....	68
2.3.1 - SAコントロールコネクタキット.....	68
2.3.2 - VMAコネクタキット.....	70
2.3.3 - 2ピンDeutschコネクタキット.....	71
2.3.4 - スピードセンサーケーブル-M12-90°.....	73
2.3.5 - スピードセンサーケーブル-M12-180°.....	74
2.3.6 - 温度センサーケーブル-M12-90°.....	75
2.3.7 - 温度センサーケーブル-M12-180°.....	76
2.3.8 - 温度センサーケーブル-DIN 7-DIN 52.....	77
2.3.9 - 位置センサーコネクタ.....	79
2.3.10 - 圧力センサーコネクタ.....	81
2.3.11 - 目詰まり表示器コネクタ.....	83
2.3.12 - PWe-PMe 制御信号コネクタキット.....	85

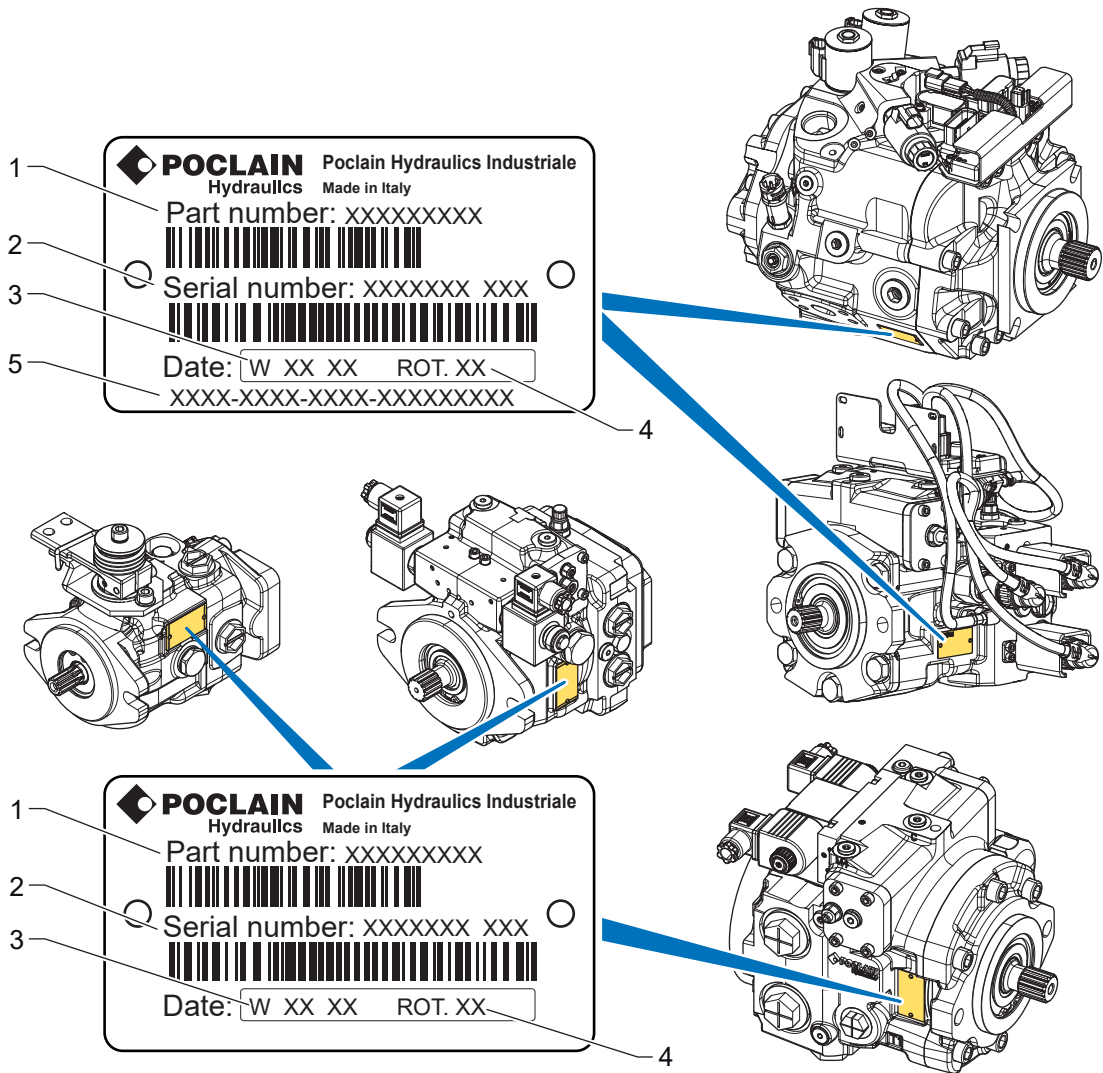
2.3.13 - PWe - PMe 診断コネクタキット .....	87
2.3.14 - PWe - PMe 診断拡張コネクタキット (MX2-M).....	89
2.3.15 - ECUコンフィギュレーターとPHASES CT .....	91

<b>3 - 試運転</b> .....	<b>92</b>
3.1 - 回路 .....	92
3.2 - 作動油 .....	92
3.3 - 始動 .....	92
3.3.1 - 始動前 .....	93
3.3.2 - システムの始動 .....	93
3.3.3 - 始動後 .....	94
3.4 - トラブルシューティング .....	95

# 1 - 概要

## 1.1 - 機器の識別

### 1.1.1 - 銘板



		例		
		PM	PMe	PWe
1	部品番号	B40313S	B40254D	B22055W
2	シリアル番号	T1X1398888 001	T1X1398888 001	T1X1234567 001
3	製造日	W 36 17	W 36 17	W 03 17
4	回転方向	ROT.CW	ROT.CW	ROT.CW
5	顧客の部品番号またはその他の情報		PME3035S4P120840 R2508A17 PSTSVS0000	PWE085- R6A0BB3A00-8D000- AA00

- DX (旧称 Destra) = CW (時計回り)。
- SX (旧称 Sinistra) = CCW (反時計回り)。
- スペアパーツを注文するときは、部品番号とシリアル番号を指定してください。
- ポンプは水平面上に置き、屋根のある清浄な場所で整備してください。

## 1.2 - 配送

さらなる情報に関しては、18ページを参照してください。

## 1.3 - 保管

ポンプは箱に入って納入されます。保管する必要がある場合は、元の箱に保管してください。

### 保管条件

- 保管場所には、腐食性物質やガスがないようにしてください。
- シールへの損傷を防ぐため、保管場所でオゾン生成装置（水銀灯、高電圧装置、電動機、電気火花または放電源など）を操作しないでください。
- 保管場所は乾燥している必要があります。
- 理想的な保管温度：+5°C～+20°C [+41～+68° F]。
- 最低保管温度：-50°C [-58° F]（オンボードエレクトロニクスを備えたユニットを除く）。
- 最高保管温度：+60°C [+140° F]。
- スマートドライブのオンボードエレクトロニクスの最低保管温度：-40°C [-40° F]。
- 強い光（明るい窓や直射蛍光灯など）は避けてください。
- アキシシャルピストンユニットを積み重ねないでください。潜在的な衝撃の危険がないところで保管してください。
- アキシシャルピストンユニットをシャフト、継手、センサー、バルブなどに負荷がかかるような保管はしないでください。
- 製品ごとの技術資料のマニュアルに従ってください。
- 適切に保管するため、アキシシャルピストンユニットを毎月点検してください。



- 屋外にポンプを保管しないでください。
- ポンプを地面に直接置かないでください。
- 取り扱い中にポンプが落下した場合、Poclain Hydraulics に返送してください。

### 1.3.1 - 保管期間

保管期間を確認し、アキシシャルピストンユニットを適切に保管してください。

保管期間と条件に応じて、油圧部品の内部部品を保護する必要があります。

これらの作業は、機器を保管する前、または機械の使用を停止する前に実施してください。

気候	保管期間(月数)			
	3	6	12	24
温帯	A	B	C	C
熱帯	B	C	D	D
海上	C	D	D	D

#### 凡例

- A 特定の予防策はありません。プラグとカバーが適切に取付けられていることを確認してください
- B 作動油を充填してください
- C 保管油ですすいでください
- D 保管油で充填してください

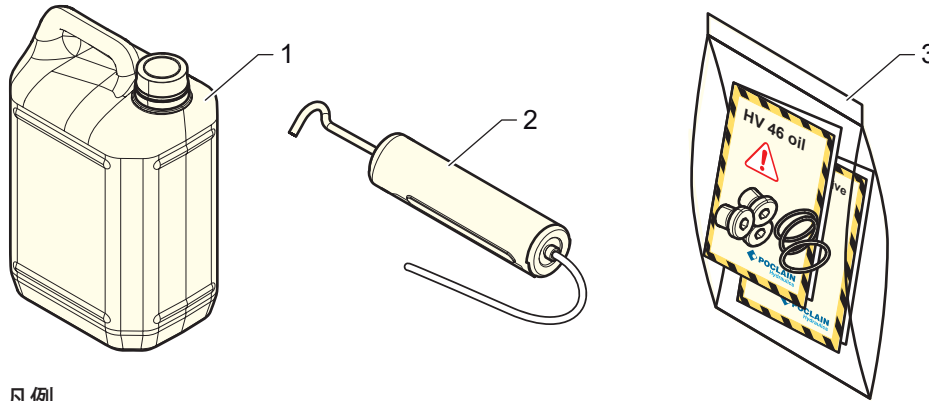
### 1.3.2 - 長期保管

以下の指示に従って、油圧ポンプに長期保管油を充填してください。

長期保管油は、防錆添加剤を混合した特別なHV 46作動油です。

ポンプを良好な状態に維持したい場合は、次の仕様に準拠してください。

- 保管期間は4年を超えないでください。
- 15°C~30°C [59° F~86° F]の保護された温暖な場所にポンプを保管してください。湿度の高い空気の吸収や結露源（耐腐食性添加剤の特性の劣化を引き起こす）を防ぐため、ポンプの適切な密閉能力が検証されている場合、温度を0°C[32° F]まで下げることができます。
- 長期保管中に有害なエア貯まりができにくくするには、ポンプを正しく充填しなければなりません。
- ポンプを充填するには、Poclain Hydraulics の長期保管キットを使用してください。



凡例

- 1 5リットル缶
- 2 ホース付きオイルシリンジ
- 3 ビニール袋

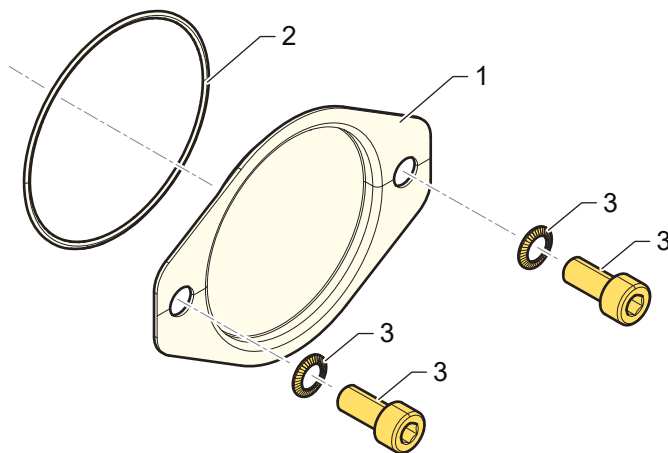
#### 1.3.2.1 - キットの内容

- (1) 特殊な混合油 (HV 46および耐腐食性添加剤) 5リットル缶。
- (2) ホース付きオイルシリンジ。
- (3) 以下を含むビニール袋。
  - 特殊オイル (HV 46) の技術シートと安全シート。
  - 耐腐食性添加剤の技術シートと安全シート。
  - プラグ、エア抜きねじとシールのキット。

### 1.3.2.2 - 充填手順

- ポンプポートが適切に密閉され、チャージポンプカバーが取り付けられていることを確認してください。そうでない場合は、キットを使用してください、P/N: 9465。

キットカタログ番号: 9465

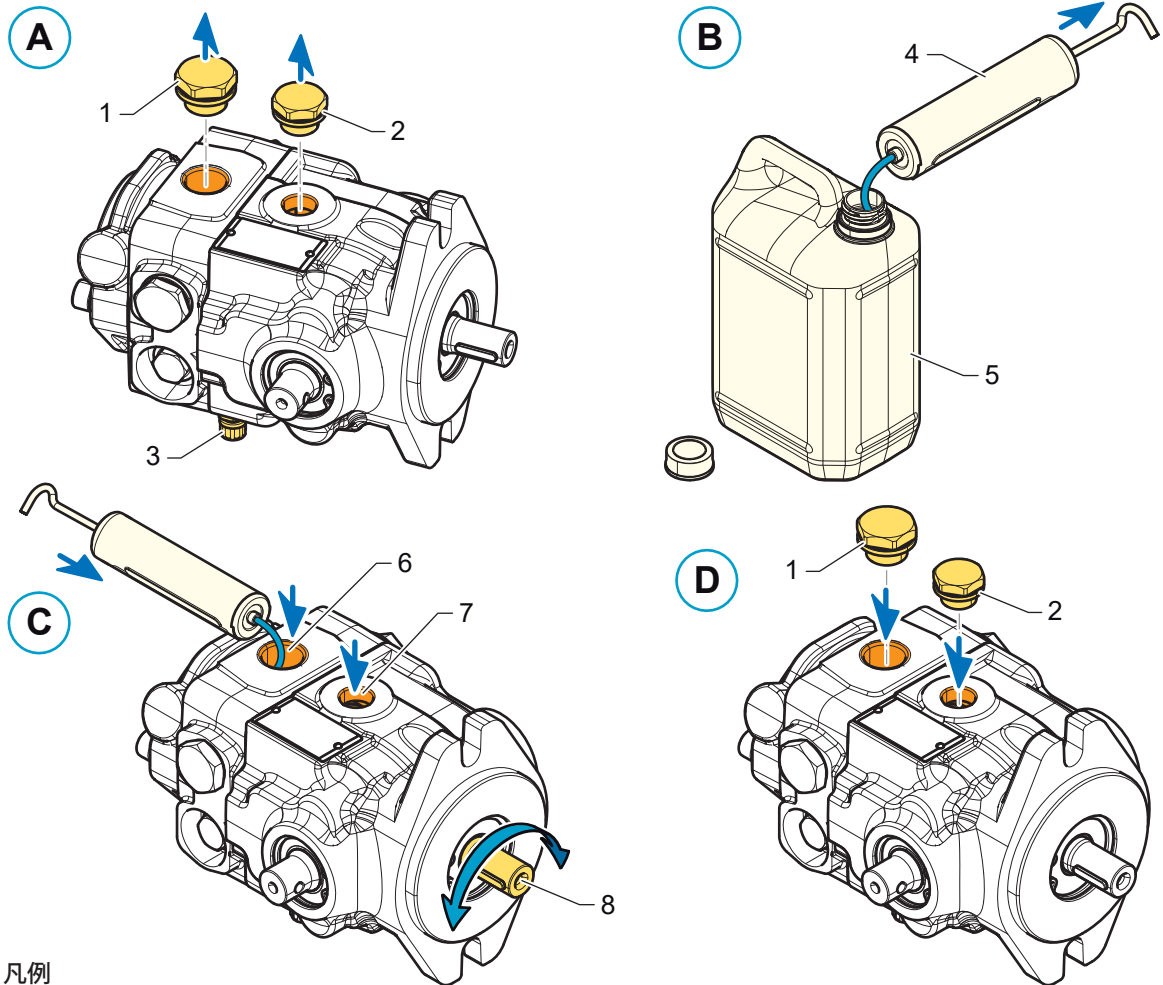


凡例

- 1 カバープレート
- 2 Oリング
- 3 ねじ+ワッシャ

部品番号	名称	ポンプ
B44238J	ロックプレートSAE A-PLAST	PM10 / PM30 / PM50
B45502H	ロックプレートSAE B-PLAST	PM30 / PM50
B45504K	ロックプレートSAE A-PLAST	PW085 / PW096
B45503J	ロックプレートSAE B-PLAST	PW085 / PW096
B45505L	ロックプレートSAE C-PLAST	PW085 / PW096

## PMV0



## 凡例

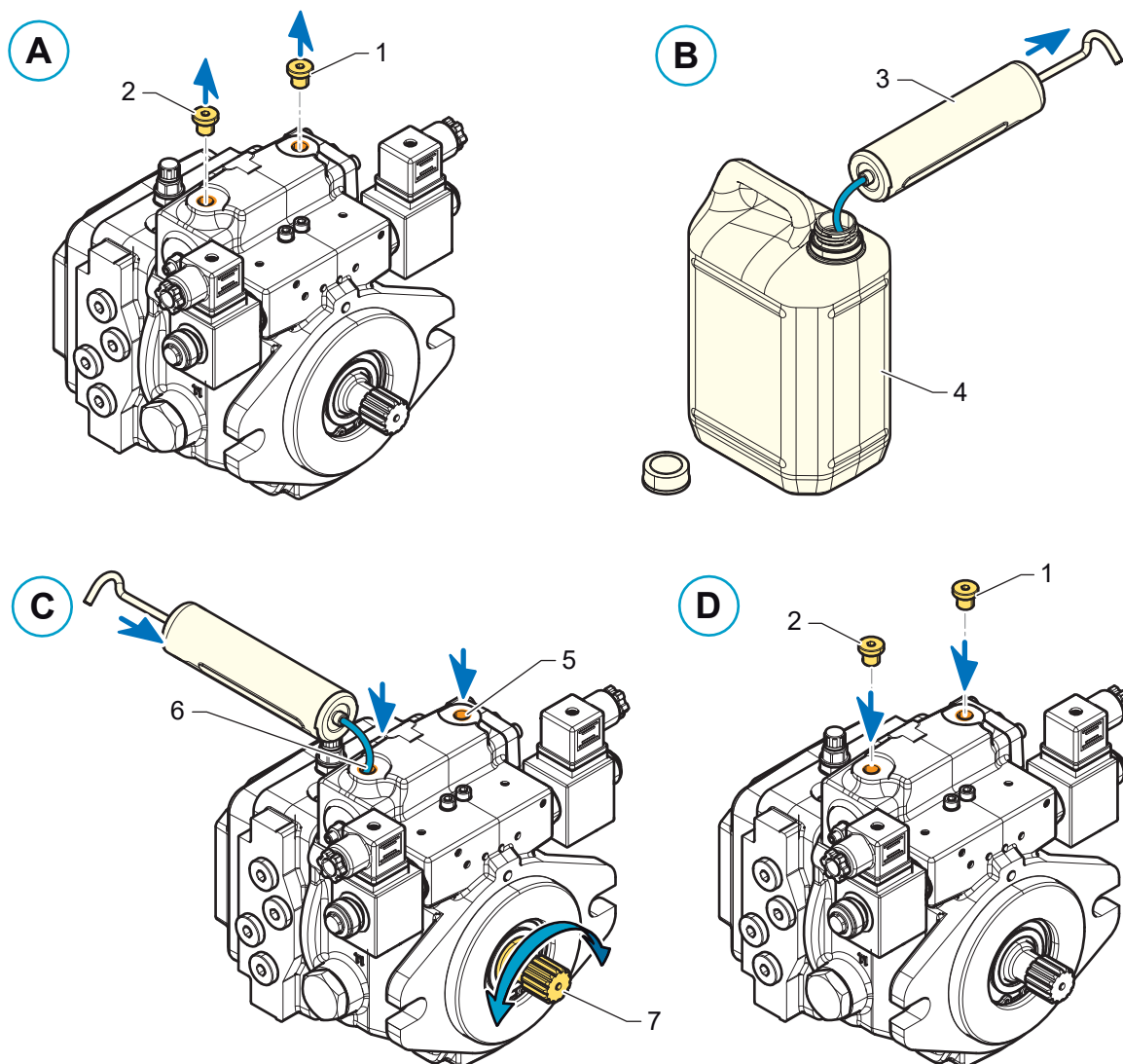
- 1, 2 プラグ
- 3 チャージリリーフバルブ
- 4 ホース付きオイルシリンジ
- 5 5リットル缶
- 6 サクションポート
- 7 ケースドレンポート
- 8 ポンプシャフト

- 廃油回収装置を備えた作業台にポンプを水平に置きます。
- チャージリリーフバルブ (3) を損傷しないように注意してください。
- プラグ (1) と (2) を取り外します。
- 缶 (5) からシリンジ (4) にオイルを吸引します。
- ポート (6, 7) にホースを挿入し、ポートからオイルが溢れるまで充填します。
- ポンプシャフト (8) を両方向に手で回し、ポンプ内のオイルレベルを確認します。
- プラグをポンプに再取付けします (締付トルク:  $15 \pm 1.5\text{Nm}$  [ $11.1 \pm 1.1 \text{ lbf.ft}$ ])。
- 柔らかい糸くずの出ない布を使って、ポンプの外側に滲んだオイルがあれば拭き取ります。
- ポンプを保管してください。
- 機械でポンプを使用する前に、しっかりオイルを抜いてください。
- 機械の作動油と適合性のある中性洗浄油でポンプを洗浄してください。
- 次に、ポンプに機械の作動油を充填してください。



保管油の回収。

PM10



凡例

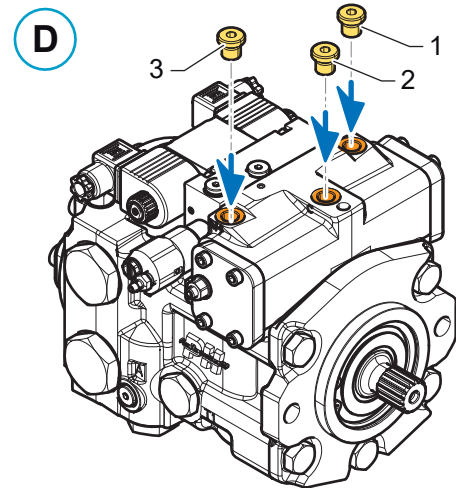
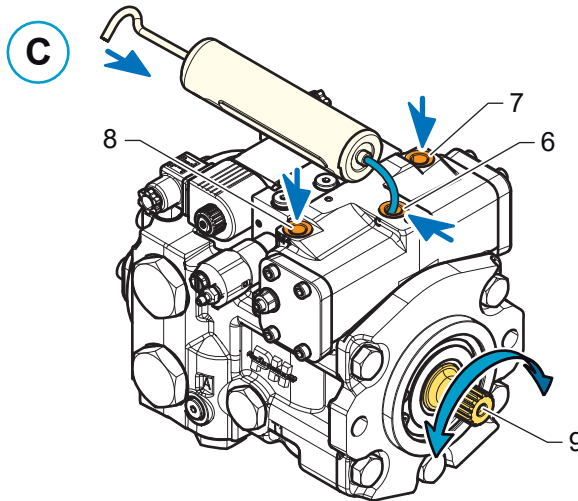
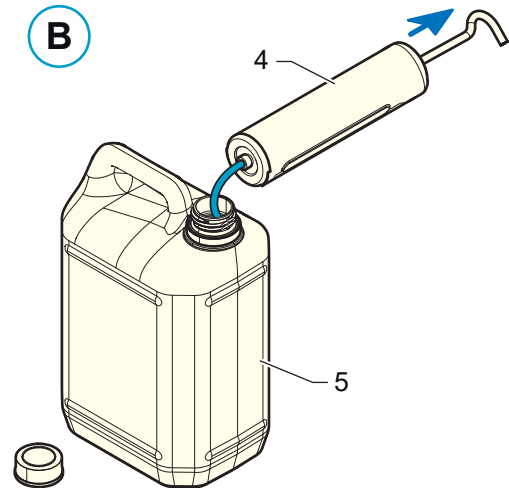
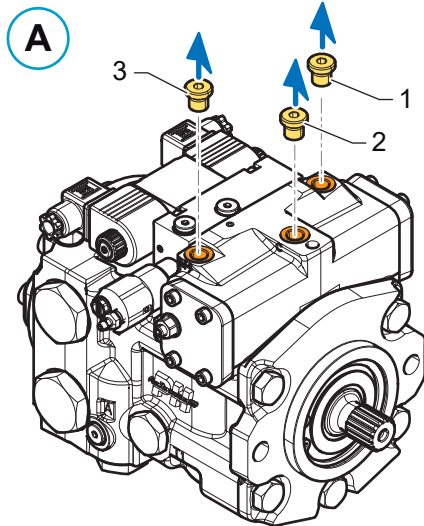
- 1, 2 プラグ
- 3 ホース付きオイルシリンジ
- 4 5リットル缶
- 5, 6 ポート
- 7 ポンプシャフト

- 廃油回収装置を備えた作業台にポンプを水平に置きます。
- プラグ (1) と (2) を取り外します。
- 缶 (4) からシリンジ (3) にオイルを吸引します。
- ポート (5, 6) にホースを挿入し、ポートからオイルが溢れるまで充填します。
- ポンプシャフト (7) を両方向に手で回し、ポンプ内のオイルレベルを確認します。
- プラグをポンプに再取付けします (締付トルク:  $15 \pm 1.5\text{Nm}$  [ $11.1 \pm 1.1 \text{ lbf.ft}$ ])。
- 柔らかい糸くずの出ない布を使って、ポンプの外側に渗んだオイルがあれば拭き取ります。
- ポンプを保管してください。
- 機械でポンプを使用する前に、しっかりオイルを抜いてください。
- 機械の作動油と適合性のある中性洗浄油でポンプを洗浄してください。
- 次に、ポンプに機械の作動油を充填してください。



保管油の回収。

PM30 / PMe30 / PM50 / PMe50



凡例

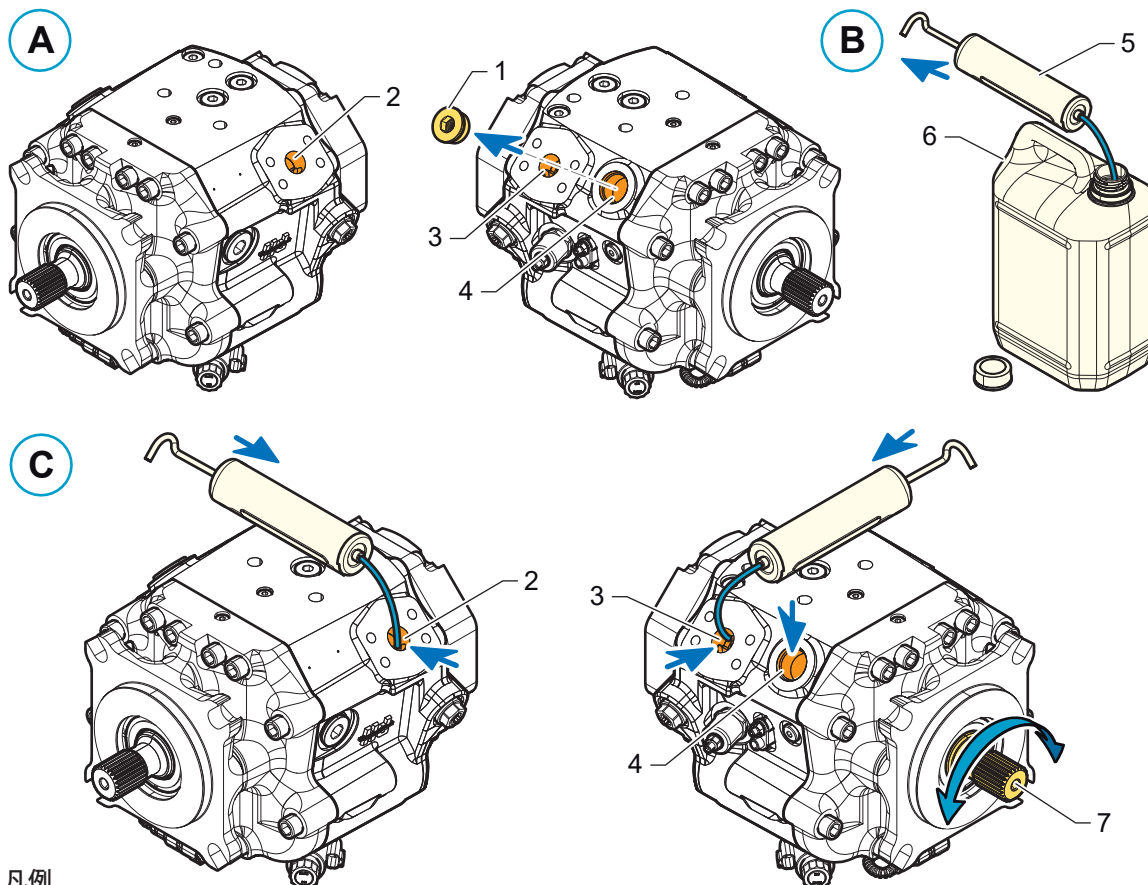
- 1, 2, 3 プラグ
- 4 ホース付きオイルシリンジ
- 5 5リットル缶
- 6, 7, 8 ポート
- 9 ポンプシャフト

- 廃油回収装置を備えた作業台にポンプを水平に置きます。
- プラグ (1)、(2)、および (3) を取り外します。
- 缶 (5) からシリンジ (4) にオイルを吸引します。
- ポート (6、7、8) にホースを挿入し、オイルがポートから溢れるまで充填します。
- ポンプシャフト (9) を両方向に手で回し、ポンプ内のオイルレベルを確認します。
- プラグをポンプに再取付けします (締付トルク: 15 ± 1.5Nm [11.1 ± 1.1 lbf.ft])。
- 柔らかい糸くずの出ない布を使って、ポンプの外側に滲んだオイルがあれば拭き取ります。
- ポンプを保管してください。
- 機械でポンプを使用する前に、しっかりオイルを抜いてください。
- 機械の作動油と適合性のある中性洗浄油でポンプを洗浄してください。
- 次に、ポンプに機械の作動油を充填してください。



保管油の回収。

PW085 / PWe085 / PW096 / PWe096



凡例

- 1 プラグ
- 2, 3, 4 ポート
- 5 ホース付きオイルシリンジ
- 6 5リットル缶
- 7 ポンプシャフト

- ポンプを回して、ECUと電気ソレノイドカートリッジをポンプの下に配置します。
- 廃油回収装置を備えた作業台にポンプを水平に置きます。

### 通知

#### 不適切な取り扱いによる危険!

- この操作中にソレノイドカートリッジ、コイル、およびポテンショメータを損傷しないよう、慎重に取り扱ってください。
- プラグ (1) とポート (2) および (3) のプラグを取り外します。
- 缶 (6) からシリンジ (5) にオイルを吸引します。
- ポート (2) にホースを挿入し、オイルがポンプハウジングから溢れるまでポンプを充填します。
- ポート (3) にホースを挿入し、オイルがポンプハウジングから溢れるまでポンプを充填します。
- ポート (4) にホースを挿入し、オイルがポンプハウジングから溢れるまでポンプを充填します。
- ポンプシャフト (7) を両方向に手で回し、ポンプ内のオイルレベルを確認します。
- レベルが低下している場合は、オイルを追加してください。
- そうでない場合には、ポンプのすべてのプラグを交換して締めます。
- 柔らかい糸くずの出ない布を使って、ポンプの外側に滲んだオイルがあれば拭き取ります。
- ポンプを保管してください。
- 機械でポンプを使用する前に、しっかりオイルを抜いてください。
- 機械の作動油と適合性のある中性洗浄油でポンプを洗浄してください。
- 次に、ポンプに機械の作動油を充填してください。



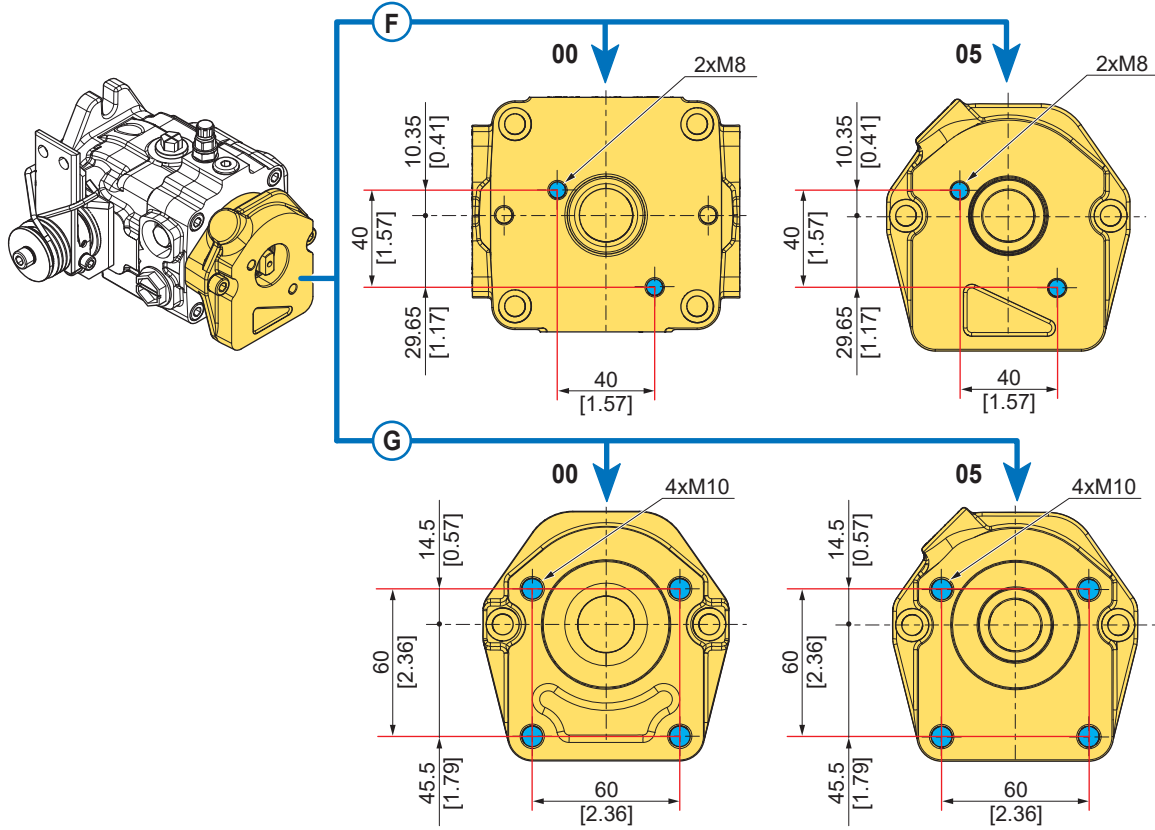
保管油の回収。

## 1.4 - 塗装

さらなる情報に関しては、18ページを参照してください。

## 1.5 - マウンティングパッドの許容トルク

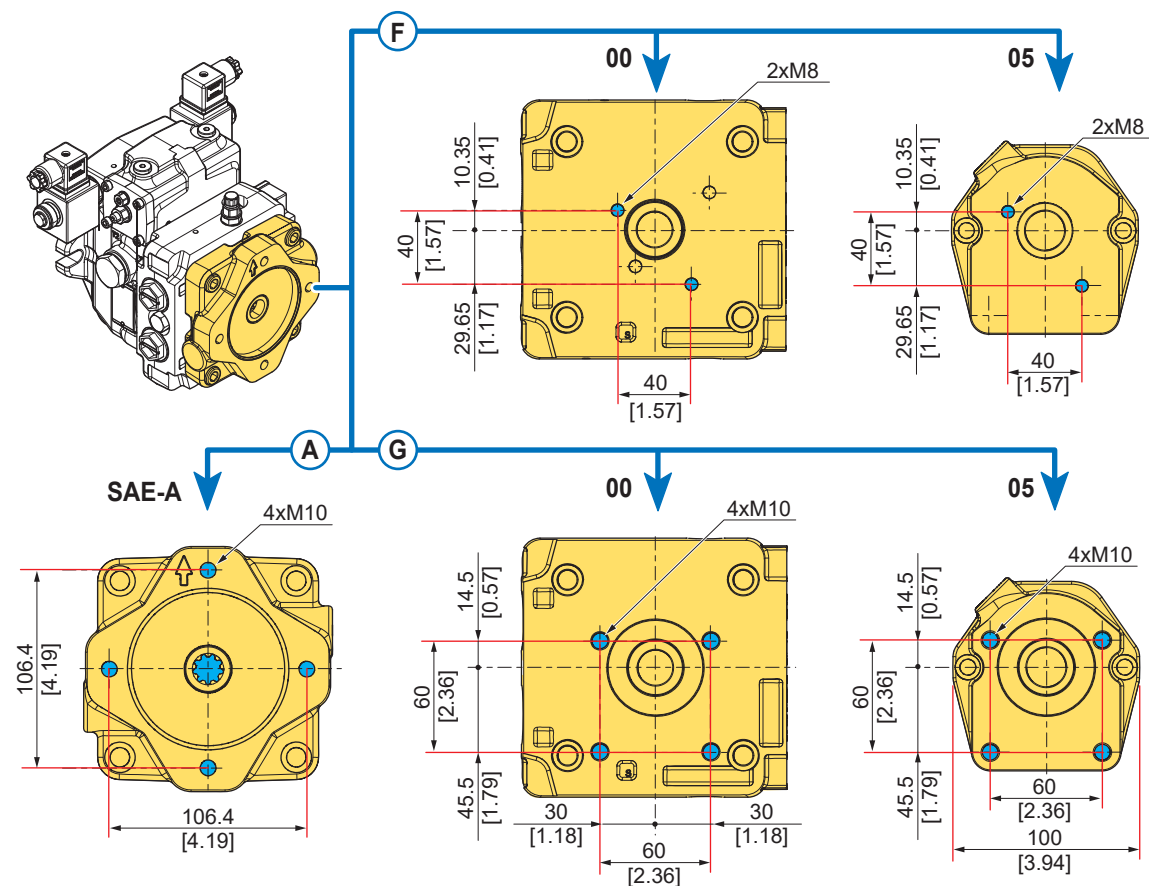
### 1.5.1 - PMV0



モデルコード	フランジタイプ	最大トルク	
		Nm	in.lbf
F	German group 1-00	48	425
F	German group 1-05	48	425
G	German group 2-00	70	620
G	German group 2-05	70	620

- フランジ00タイプ:チャージポンプなし。
- フランジタイプ05:チャージポンプ付き4.9cm<sup>3</sup>/rev [0.30in<sup>3</sup>/rev]。

1.5.2 - PM10

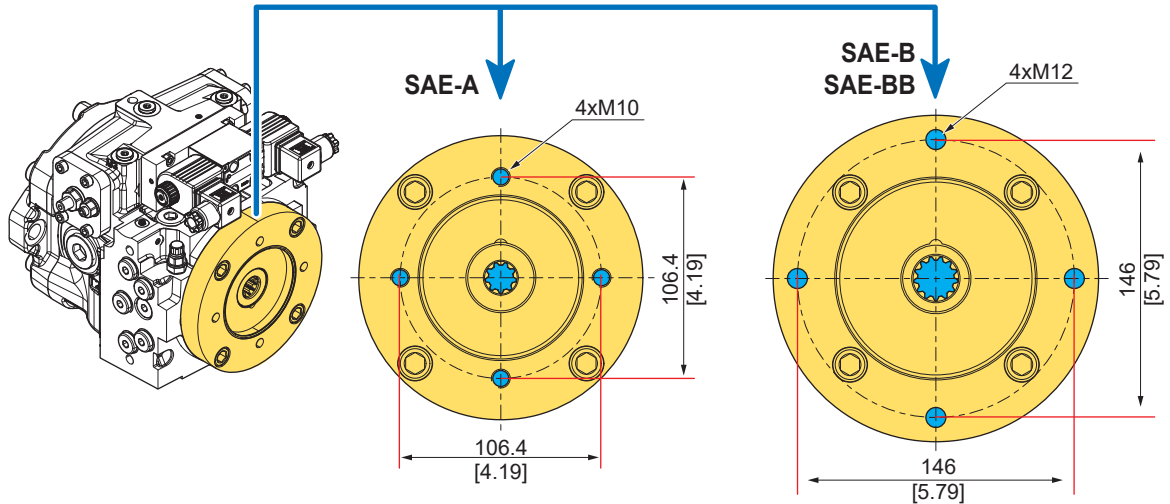


モデルコード	フランジタイプ	歯数	ピッチ	最大トルク	
				Nm	in.lbf
A	SAE A	9	5/8"ピッチ16/32" DP	80	708

モデルコード	フランジタイプ	最大トルク	
		Nm	in.lbf
F	German group 1-00	48	425
F	German group 1-05	48	425
G	German group 2-00	70	620
G	German group 2-05	70	620

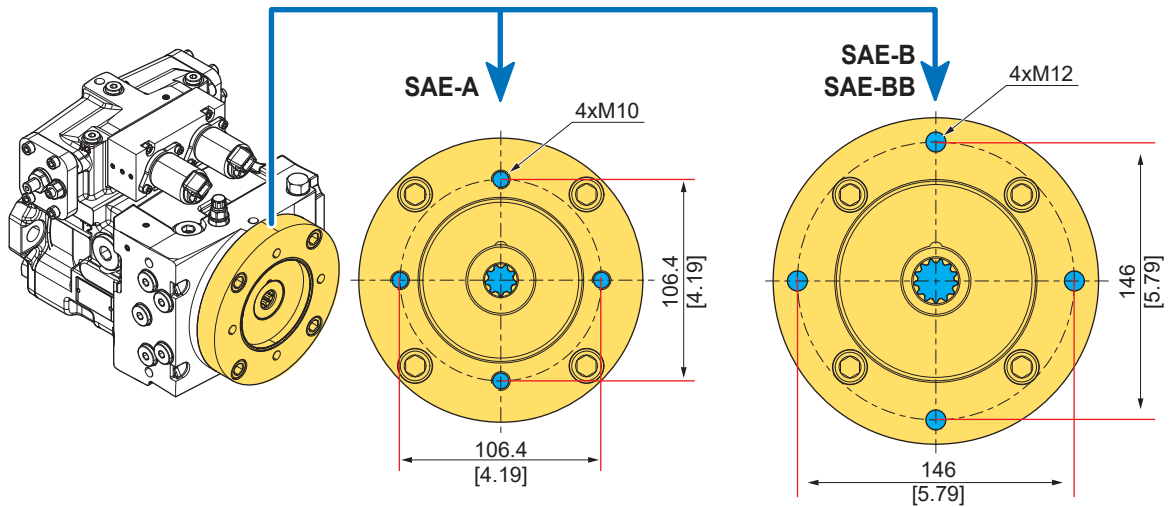
- フランジ00タイプ: チャージポンプなし。
- フランジタイプ05: チャージポンプ付き4.9cm<sup>3</sup>/rev [0.30in<sup>3</sup>/rev]。

### 1.5.3 - PM30 / PMe30



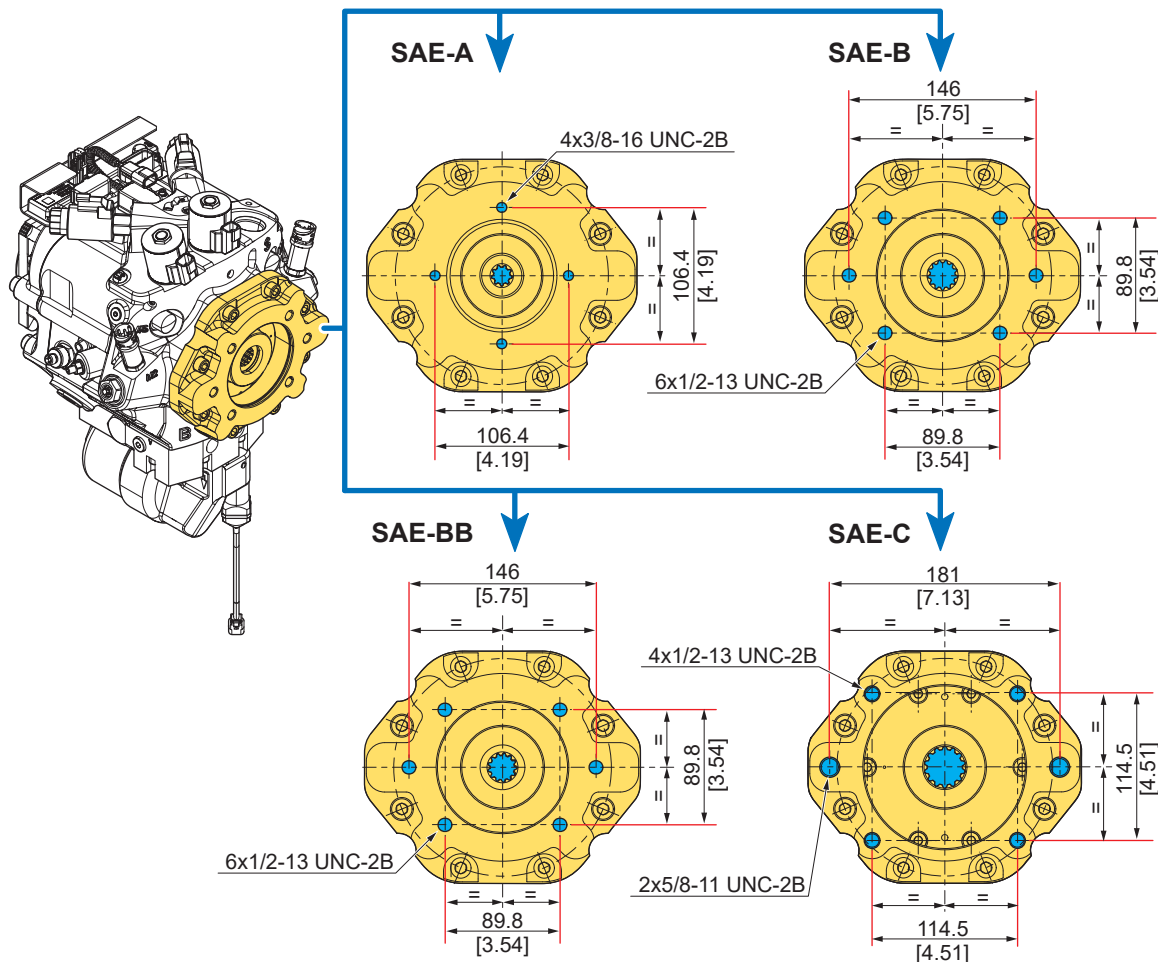
モデルコード	フランジタイプ	歯数	ピッチ	最大トルク	
				Nm	in.lbf
A	SAE A	9	5/8"ピッチ16/32" DP	80	708
E	SAE A	11	3/4"ピッチ16/32" DP	160	1 416
B	SAE B	13	7/8"ピッチ16/32" DP	220	1 950
				230	2 036
C	SAE BB	15	1"ピッチ16/32" DP	220	1 950

### 1.5.4 - PM50 / PMe50



モデルコード	フランジタイプ	歯数	ピッチ	最大トルク	
				Nm	in.lbf
A	SAE A	9	5/8"ピッチ16/32" DP	80	708
E	SAE A	11	3/4"ピッチ16/32" DP	160	1 416
B	SAE B	13	7/8"ピッチ16/32" DP	220	1 950
				230	2 036
C	SAE BB	15	1"ピッチ16/32" DP	220	1 950

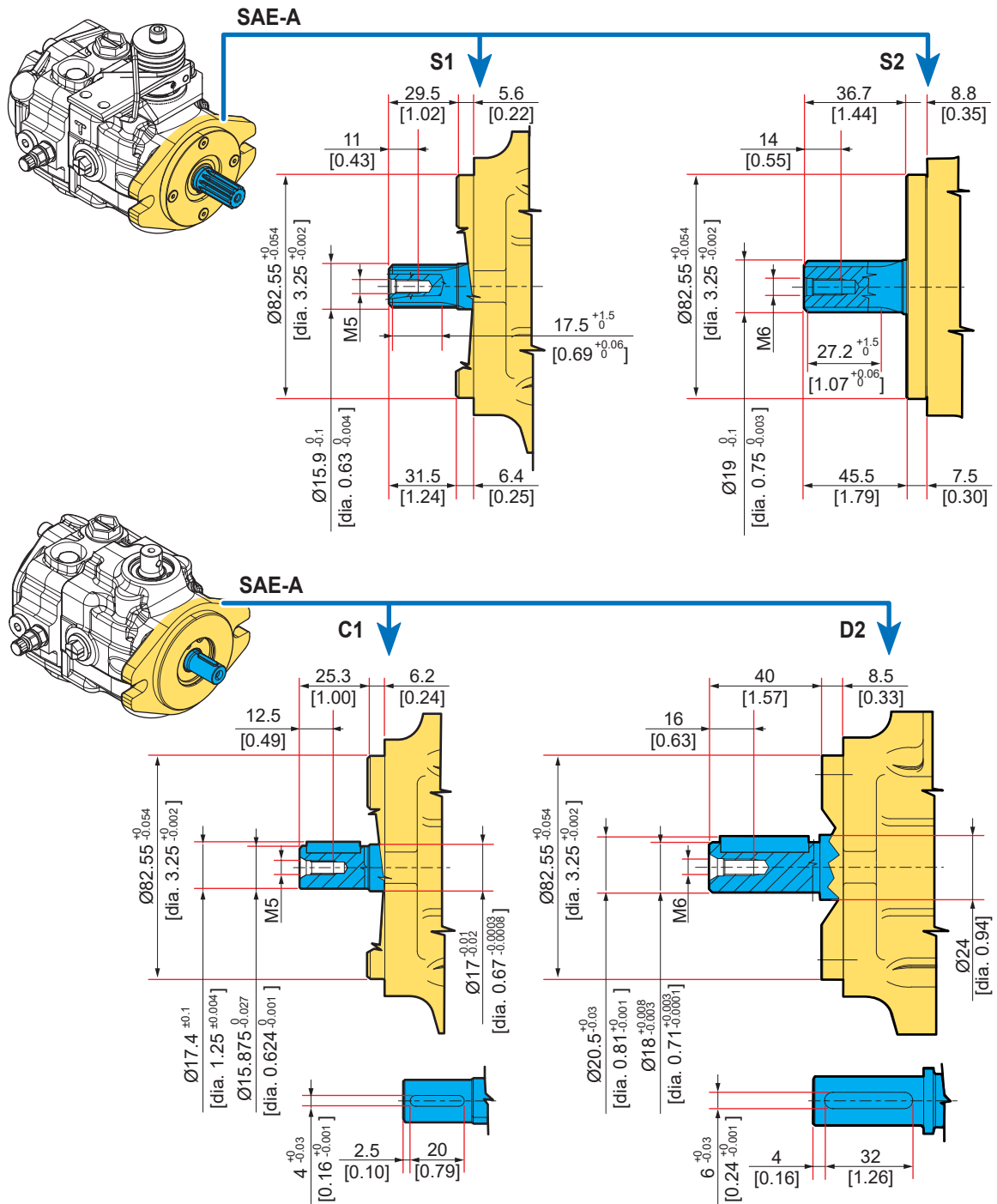
1.5.5 - PW085 / PWe085 / PW096 / PWe096



ポンプ	モデルコード	フランジタイプ	歯数	ピッチ	最大トルク	
					Nm	in.lbf
PW085	1	SAE A	9	ピッチ16/32" DP	113	1 000
	2	SAE B	13	ピッチ16/32" DP	283	2 505
	3	SAE BB	15	ピッチ16/32" DP	407	3 602
	4	SAE C	14	ピッチ12/24 "DP	701	6 204
	5	SAE C	21	ピッチ16/32" DP	918	8 125
PW096	1	SAE A	9	ピッチ16/32" DP	113	1 000
	2	SAE B	13	ピッチ16/32" DP	283	2 505
	3	SAE BB	15	ピッチ16/32" DP	407	3 602
	4	SAE C	14	ピッチ12/24 "DP	701	6 204
	5	SAE C	21	ピッチ16/32" DP	918	8 125

## 1.6 - 取付フランジとシャフトの許容トルク

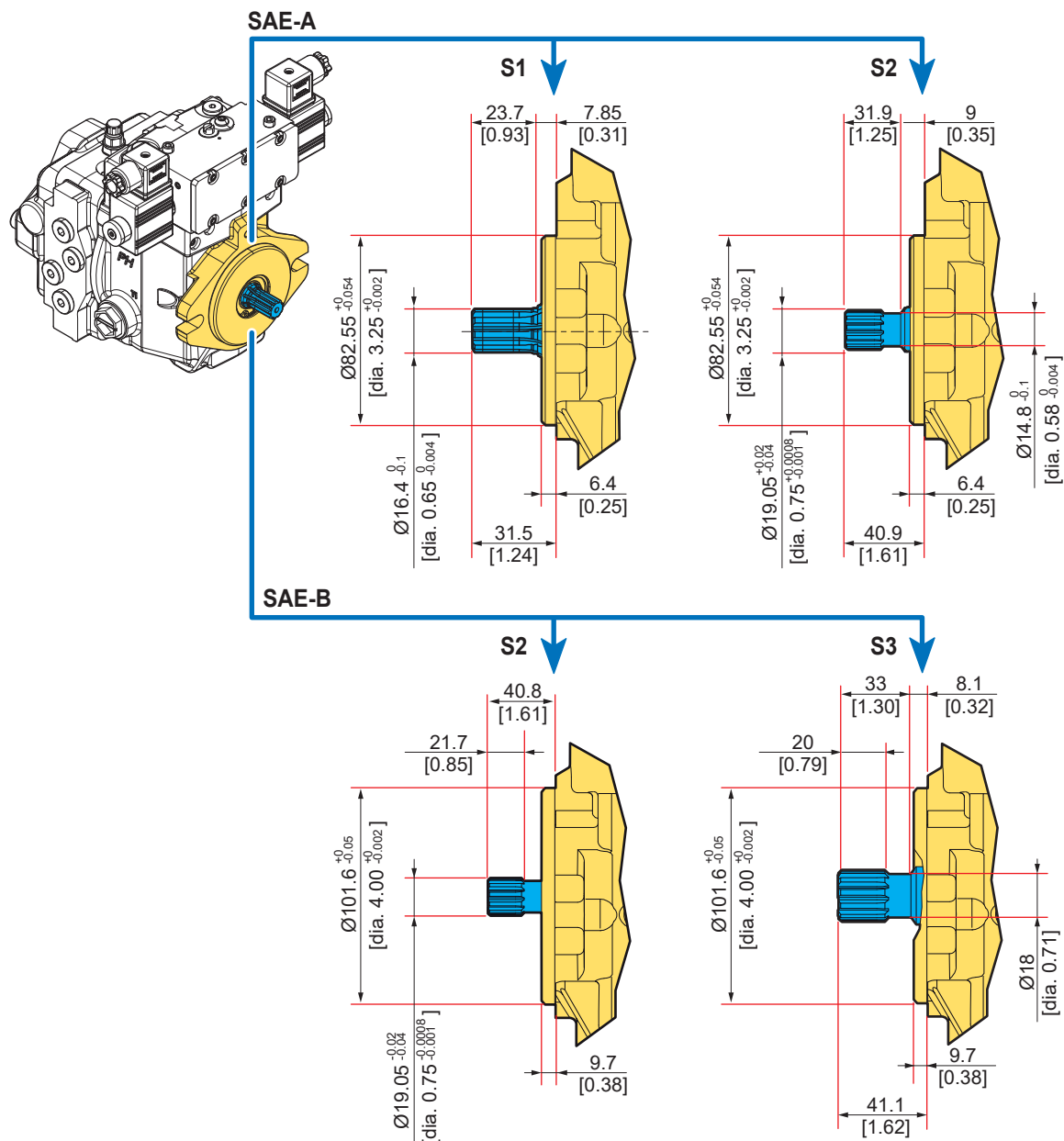
### 1.6.1 - PMV0



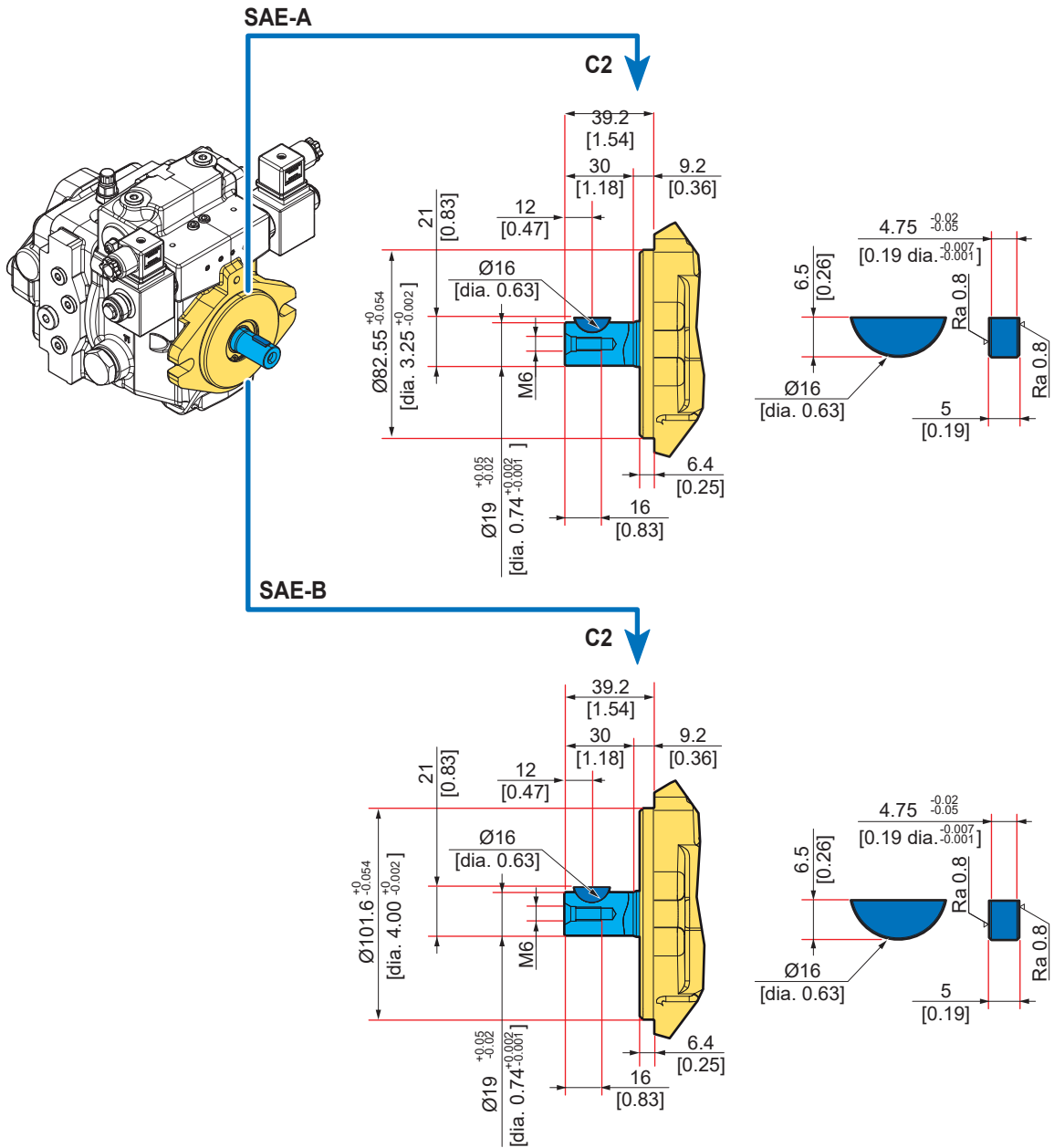
モデルコード	フランジタイプ	歯数	ピッチ	圧力角	許容公差クラス	最大トルク	
						Nm	in.lbf
S1	SAE A	13	16/32" DP	30°	5	80	708
S2	SAE A	11	16/32" DP	30°	5	140	1 239

モデルコード	フランジタイプ	Ø		最大トルク	
		mm	in	Nm	in.lbf
C1	SAE A	15.875	0.624	65	575
D2	SAE A	18	0.71	100	885

1.6.2 - PM10

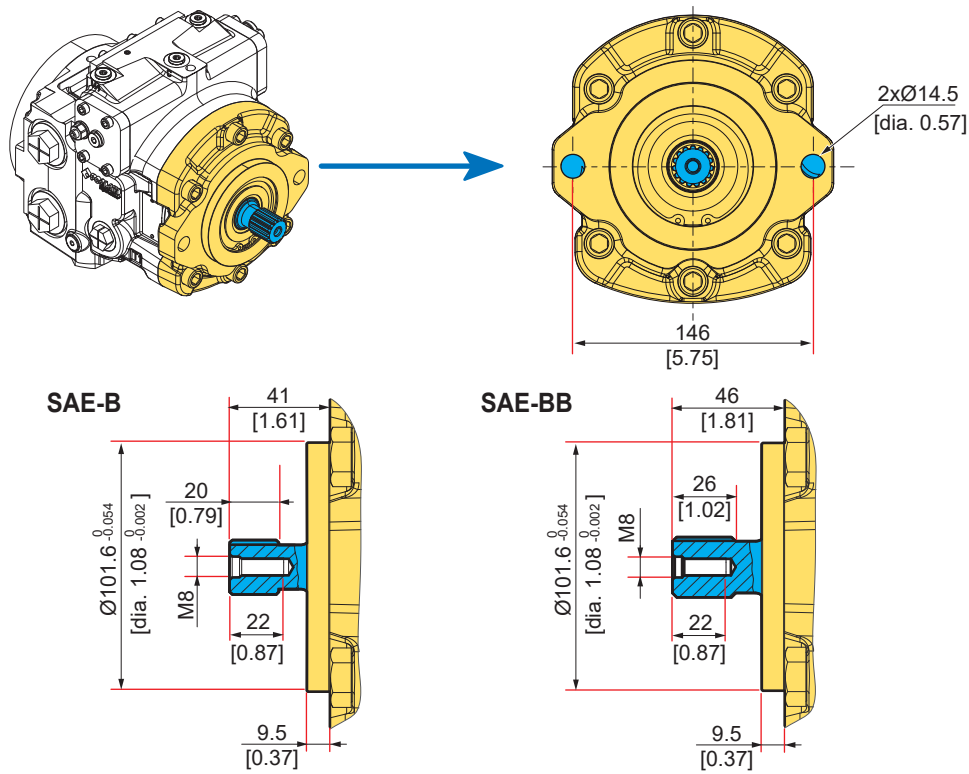


モデル コード	フランジ タイプ	歯数	ピッチ	圧力角	許容公差 クラス	最大トルク	
						Nm	in.lbf
S1	SAE A	9	16/32" DP	30°	5	80	708
S2	SAE A	11	16/32" DP	30°	5	140	1 239
S2	SAE B	11	16/32" DP	30°	5	140	1 239
S3	SAE B	13	16/32" DP	30°	5	220	1 947



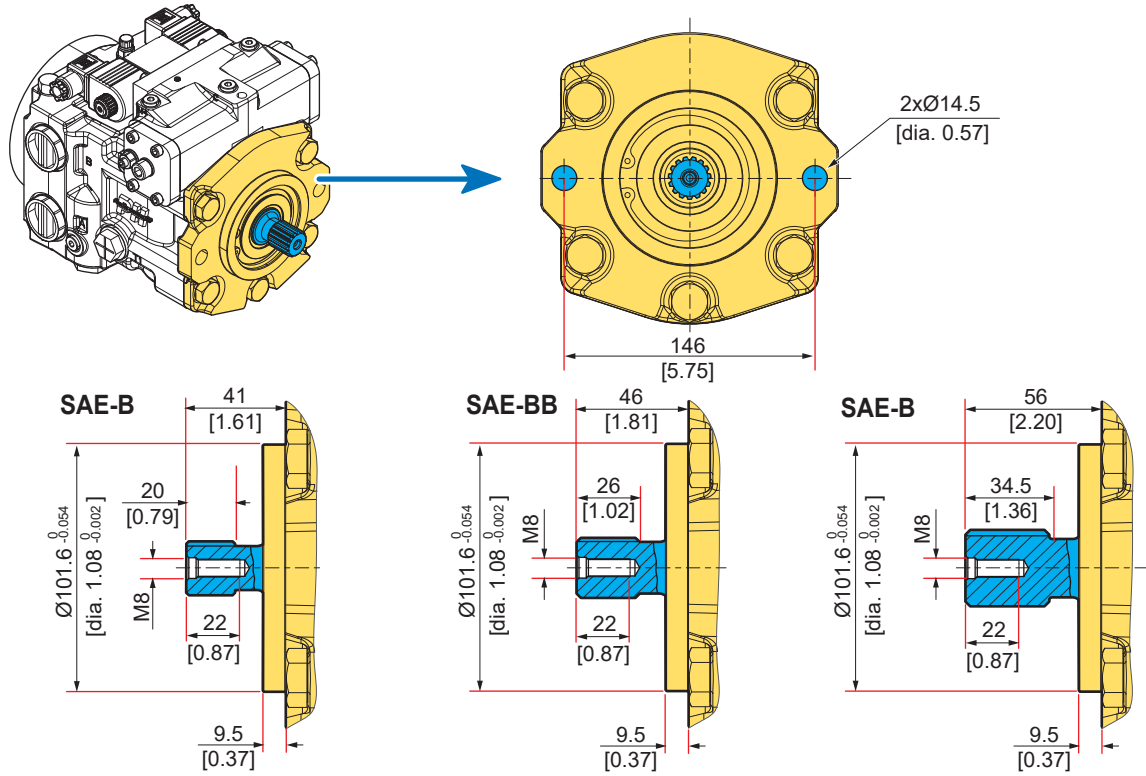
モデル コード	フランジ タイプ	Øシャフト	最大トルク	
			Nm	in.lbf
C2	SAE A	19 [0.75 in]	140	1 239
C2	SAE B	19 [0.75 in]	140	1 239

1.6.3 - PM30 / PMe30



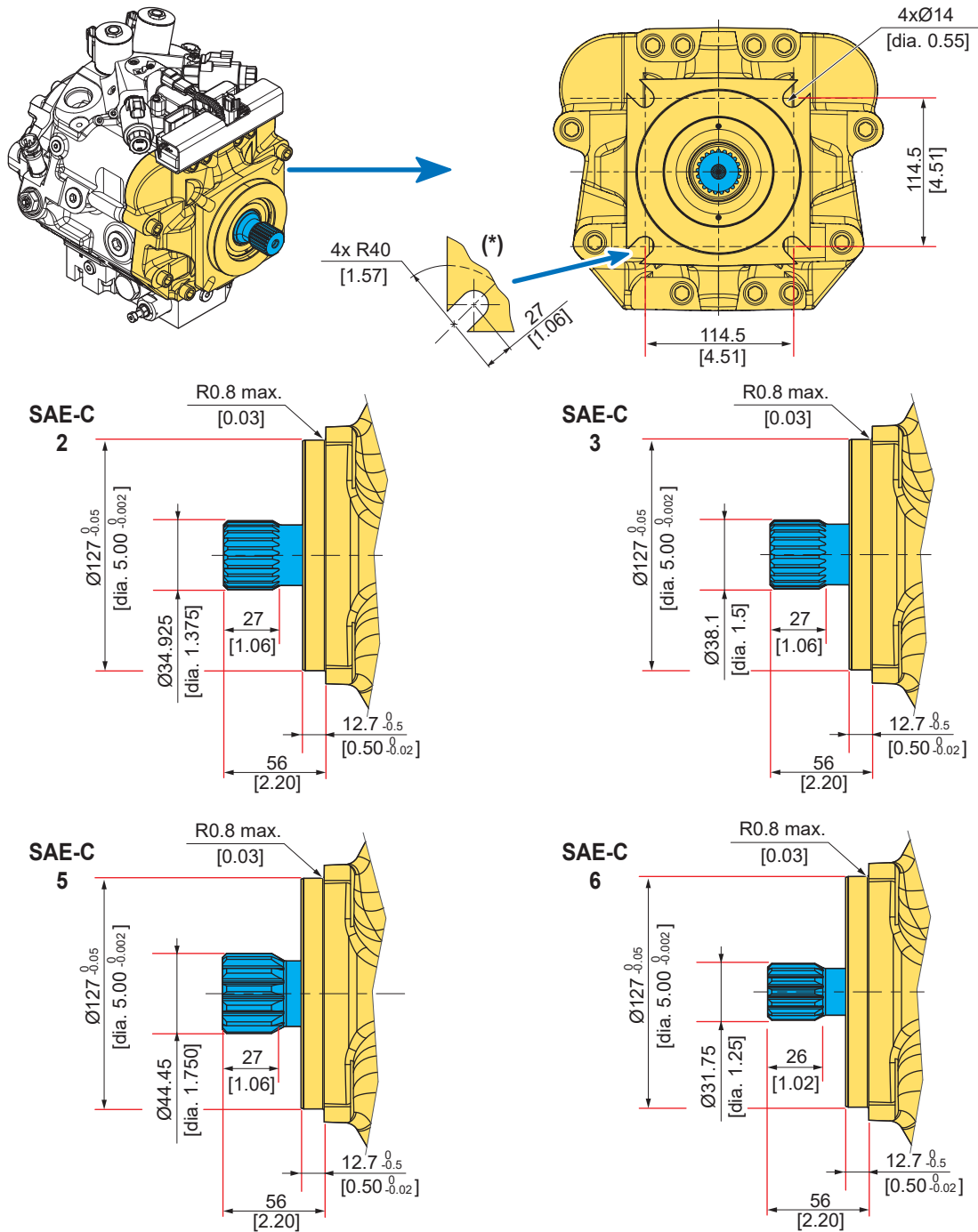
モデル コード	フランジ タイプ	歯数	ピッチ	圧力角	許容公差 クラス	最大トルク	
						Nm	in.lbf
S3	SAE B	13	16/32" DP	30°	5	220	1 947
S4	SAE BB	15	16/32" DP	30°	5	360	3 186

1.6.4 - PM50 / PMe50



モデル コード	フランジ タイプ	歯数	ピッチ	圧力角	許容公差 クラス	最大トルク	
						Nm	in.lbf
S3	SAE B	13	16/32" DP	30°	5	220	1 947
S4	SAE BB	15	16/32" DP	30°	5	360	3 186
S5	SAE B	14	12/24" DP	30°	5	600	5 310

1.6.5 - PW085 / PWe085 / PW096 / PWe096



モデルコード	フランジタイプ	歯数	ピッチ	圧力角	許容公差クラス	最大トルク	
						Nm	in.lbf
2	SAE-C	21	16/32" DP	30°	5	820	7 258
3	SAE-C	23	16/32" DP	30°	5	1 000	8 851
5	SAE-C	13	8/16" DP	30°	5	1 500	13 276
6	SAE B	14	12/24" DP	30°	5	600	5 310

(\*) ねじ頭とワッシャスペース。

## 1.7 - 吊り上げポイント

- 取り扱いの際には、ポンプをリングねじまたは吊り上げストラップを介して吊り上げ装置に接続することができます。
- 吊り上げポイントの詳細については、ポンプのインターフェース図を参照してください。
- セールスエンジニアに連絡して入手してください。

### 吊り上げストラップを使って搬送

#### 危険

##### 吊り荷による危険!

不適切な搬送装置や吊り上げ装置の使用により、Poclain Hydraulics 製品が落下し、死亡事故や重傷を引き起こす可能性があります。

製品を搬送する際は、常に有効な安全規則、法律、規制を遵守してください。

- 常に吊り上げ装置が荷物に適していることを確認してください。不十分な定格荷重の吊り上げ装置を使用しないでください。
- 推奨される安全規則の包括的なリストを以下に示します。
  - － 機械やシステムの危険ゾーンに立ち入らないでください。
  - － 同僚や他の居合わせた人が危険地帯にいないことを確認してください。
  - － 吊り下げた状態で作業しないでください。
  - － 絶対に手で荷物を誘導しないでください。
  - － 常につま先をスチールで補強した靴、手袋、ヘルメット、安全ゴーグルなどの適切な個人用保護具 (PPE) を着用してください。

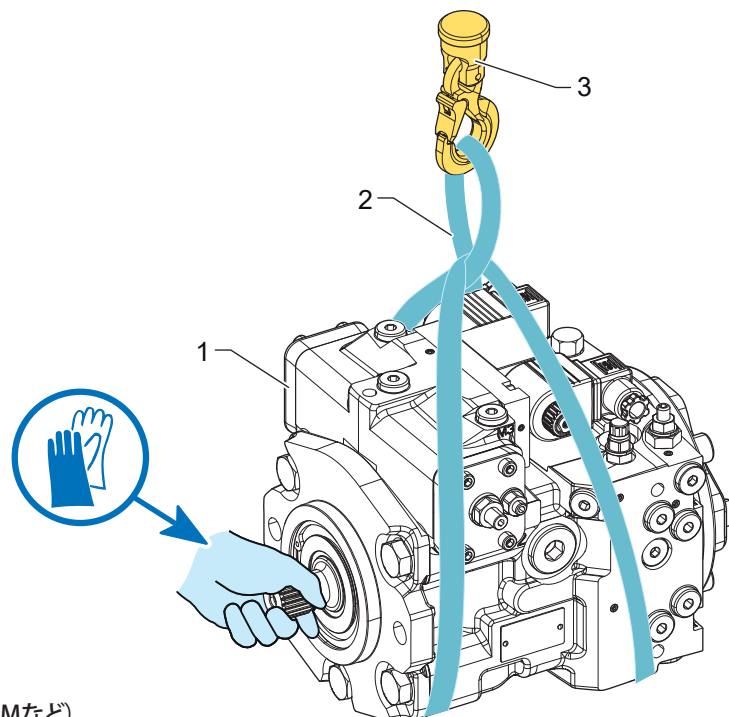


取り扱い中にポンプが落下した場合、Poclain Hydraulics に返送してください。

#### 通知

##### 不適切な取り扱いによる危険!

- この操作中にソレノイドカートリッジ、コイル、およびポテンショメータを損傷しないよう、慎重に取り扱ってください。



凡例

- 1 ポンプ (PMなど)
- 2 吊り上げストラップ
- 3 吊り上げフック

吊り上げ装置での取り扱い中に、ポンプが吊り上げストラップから外れて負傷する可能性があります。

- できるだけ幅の広い吊り上げストラップを使用してください。
- ポンプが吊り上げストラップにしっかりと固定されていることを確認してください。



### 危険

#### 吊り荷による危険!

不適切な搬送装置や吊り上げ装置の使用により、Poclain Hydraulics 製品が落下し、死亡事故や重傷を引き起こす可能性があります。

製品を搬送する際は、常に有効な安全規則、法律、規制を遵守してください。

- 常に吊り上げ装置が荷物に適していることを確認してください。不十分な定格荷重の吊り上げ装置を使用しないでください。
- 推奨される安全規則の包括的なリストを以下に示します。
  - 機械やシステムの危険ゾーンに立ち入らないでください。
  - 同僚や他の居合わせた人が危険地帯にいないことを確認してください。
  - 吊り下げた状態で作業しないでください。
  - 絶対に手で荷物を誘導しないでください。
  - 常につま先をスチールで補強した靴、手袋、ヘルメット、安全ゴーグルなどの適切な個人用保護具 (PPE) を着用してください。
- 取付部品 (バルブなど) にかからないよう、吊り上げストラップをポンプの周りに配置ください。アキシナルピストンユニットを取付部品で吊らないでください。

## 2 - 取付

### 2.1 - 機械的接続

#### 2.1.1 - 電気モータ・エンジンとのカップリングと固定

##### 2.1.1.1 - 位置決め

###### 通知

###### 誤作動や製品損傷の危険!

- ポンプと原動機（電動モータ/エンジン）の回転方向が適合しているか確認ください。

Poclain Hydraulics では、サーボが上面または側面に来るようにポンプを取付けることを推奨しています。

さまざまなポートへのアクセスと、ポンプ（チャージポンプ、補助ポンプなど）から機器を取り外せる可能性を確認してください。

ポンプの向きに応じて、最も高い位置にあるドレンポート（T1またはT2）を使用してください。

- ポンプは清浄な環境で取付けてください。取付け中の環境に汚染（ほこり、水など）がないことを確認してください。
- ポンプはタンクよりも低く、最小オイルレベル以下に取付けすることを推奨します。
- ドレンポート（T2）を上にして、冷却器に接続してポンプを取り付けます（適切な技術資料のポート概要を参照してください）。
- サクションポートSは、一般に下向きに配置する必要があります。

##### 2.1.1.2 - 電気モータまたはエンジンへの取付

取り付ける前に、機械・システムで使用される作動油との混合を防ぐため、アキシアルピストンユニットから完全に油を抜いてください。

必要な工具と取付ボルトの締付トルクの詳細は、機械製造元から入手できます。

スプラインまたはシャフトは、嵌合前に潤滑してください。高負荷のモリブデングリスの使用を推奨します。



###### 警告

###### 機械が誤作動する危険。

- 管継手：管継手の締付トルクおよび適切な基準に関する、製造元の仕様を順守してください。



VDI 2230に従って、個々のケースの締付トルクを確認してください。詳細については、アプリケーションエンジニアにお問い合わせください。

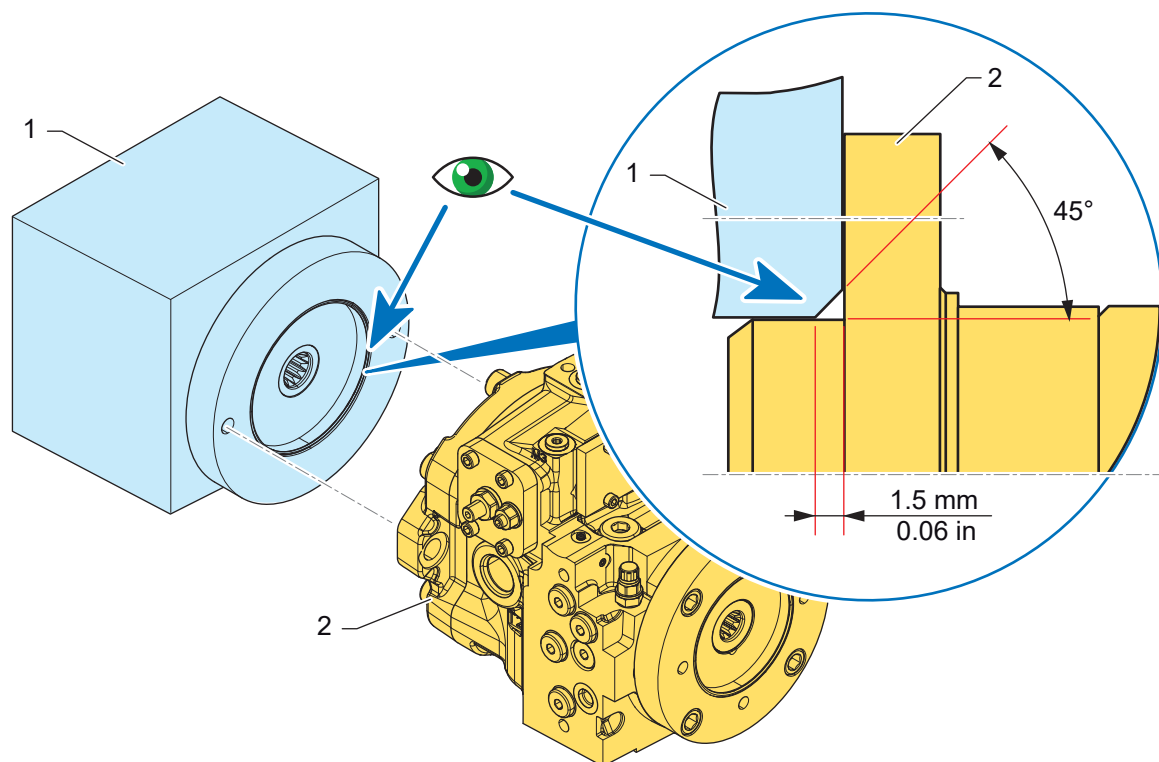
取付プレートの表面状態は、以下の条件を満たしてください。

- 最大平面度：0.2 mm [0.008 in]。
- 粗さ（Ra）：12.5 μm [492 μin]。

機体側の径は、ポンプが自由に取付くサイズにしてください

（クリアランス0.2～0.3 mm [0.008～0.01 in]）

- 機体側には1.5x45° [0.06 in]の面取り。



- 凡例  
 1 電気モータ・エンジン  
 2 ポンプ

ポンプを取り付ける前に、シャフトを手で回し、自由な動きをテストしてください(動きが悪い点や異音がないこと)。

ポンプは、防振マウントを装備した機体に固定してください。

予想される力とトルクが効果的に伝達されるよう、ポンプを固定します。

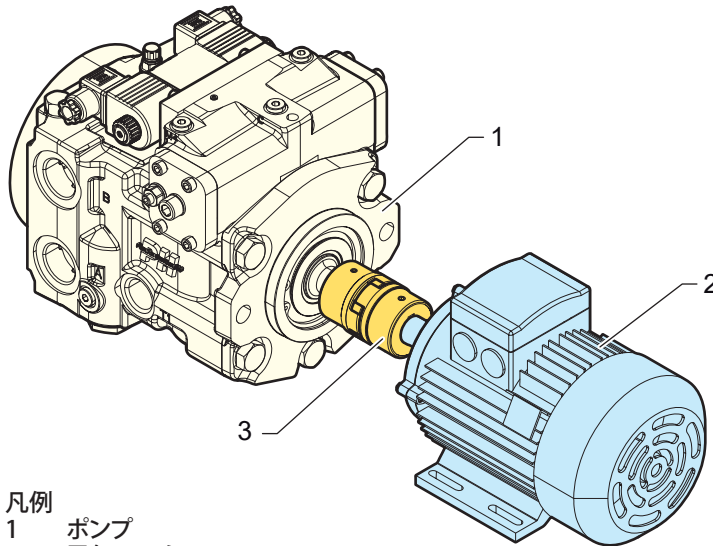
## 2.1.1.3 - 電気モータとの連結

**通知**

製品損傷の危険!

- アキシャル荷重またはラジアル荷重をかけないでください。

## 直結



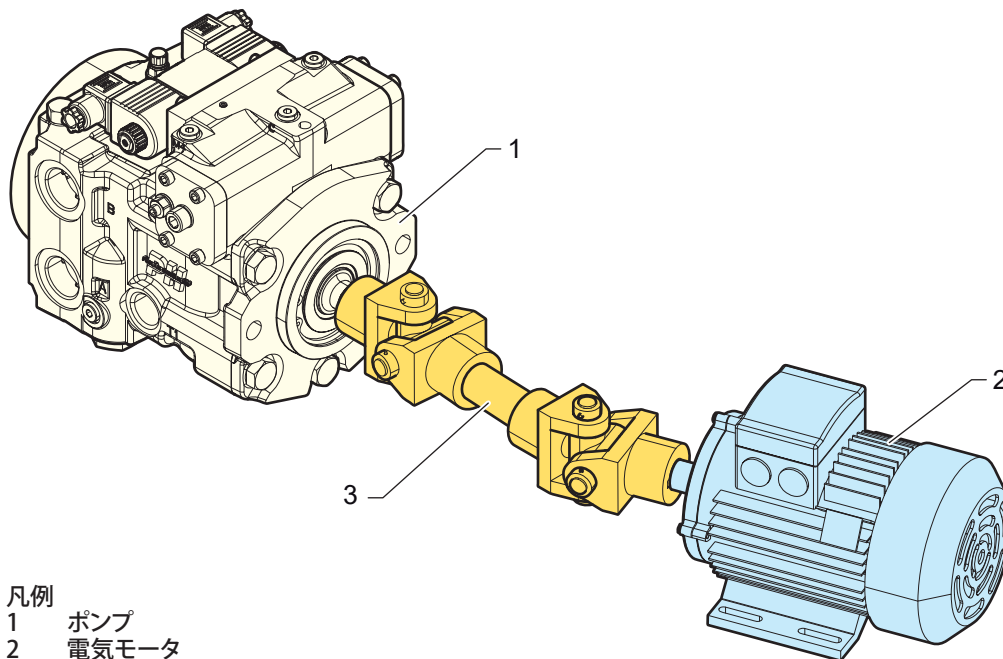
凡例

- 1 ポンプ
- 2 電気モータ
- 3 弾性ジョーカップリング

## 推奨

- ミスアライメントによる応力を制限し、トルクの効果的な伝達のため、アライメントを確認してください。
- 製造元の技術データを参照してください。
- スプラインまたはシャフトは、嵌合前に潤滑してください。
- 高負荷モリブデングリスの使用を推奨します。

### 直接駆動連結



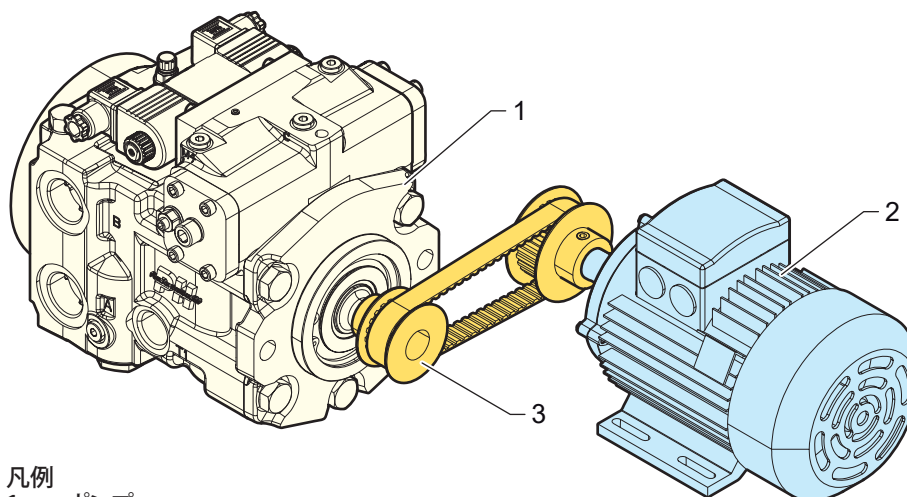
#### 凡例

- 1 ポンプ
- 2 電気モータ
- 3 連結軸

#### 推奨

- シャフトの端にタップがあるポンプシャフトを選択し、スリーブをシャフト方向にロックします（標準ではこのオプションは利用できません。セールスエンジニアにご相談ください）。
- ドライブシャフトの製造元の推奨事項に従ってください。
- アプリケーションエンジニアに問い合わせて、アセンブリを検証してください。
- スプラインまたはシャフトは、嵌合前に潤滑してください。
- 高負荷モリブデングリスの使用を推奨します。

### プーリー・ベルト連結



#### 凡例

- 1 ポンプ
- 2 電気モータ
- 3 プーリー・ベルト

#### 推奨

- アプリケーションエンジニアに問い合わせて、アセンブリを検証してください。
- スプラインまたはシャフトは、嵌合前に潤滑してください。
- 高負荷モリブデングリスの使用を推奨します。

## 許容トルク

## 通知

## 製品損傷の危険!

- ベルトの引張荷重を考慮に入れてください。技術資料「ベアリング寿命とシャフト外部荷重」の章を参照してください。
- エンジンの出力シャフトから供給されるトルクが、ポンプの入力シャフトの許容値内であることを確認してください。

以下の表を参照してください。

ポンプ	モデルコード	SAEタイプ	歯数	ピッチ	最大トルク	
					Nm	in.lbf
PMV0	S1	SAE A	13	ピッチ16/32" DP	80	708
PMV0	S2	SAE A	11	ピッチ16/32" DP	140	1 239
PMV0	C1	SAE A	キーシャフト	Ø15.875 mm [直径0.624インチ]	65	575
PMV0	D2	SAE A	キーシャフト	Ø18 mm [直径0.71インチ]	100	885
PM10	S1	SAE A	9	ピッチ16/32" DP	80	708
PM10	S2	SAE A	11	ピッチ16/32" DP	140	1 239
PM10	S2	SAE B	11	ピッチ16/32" DP	140	1 239
PM10	S3	SAE B	13	ピッチ16/32" DP	220	1 947
PM10	C2	SAE A	キーシャフト	Ø19 mm [直径0.75インチ]	140	1 239
PM10	C2	SAE B	キーシャフト	Ø19 mm [直径0.75インチ]	140	1 239
PM30	S3	SAE B	13	ピッチ16/32" DP	220	1 947
PM30	S4	SAE BB	15	ピッチ16/32" DP	360	3 186
PM50	S3	SAE B	13	ピッチ16/32" DP	220	1 947
PM50	S4	SAE BB	15	ピッチ16/32" DP	360	3 186
PM50	S5	SAE B	14	ピッチ12/24" DP	600	5 310
PM50	C3	SAE B	キーシャフト	Ø22.22 mm [直径0.87インチ]	220	1 947
PW085	2	SAE C	21	ピッチ16/32" DP	820	7 258
PW085	3	SAE C	23	ピッチ16/32" DP	1000	8 851
PW085	5	SAE C	13	ピッチ8/16" DP	1500	13 276
PW085	6	SAE C	14	ピッチ12/24" DP	600	5 310
PW096	2	SAE C	21	ピッチ16/32" DP	820	7 258
PW096	3	SAE C	23	ピッチ16/32" DP	1000	8 851
PW096	5	SAE C	13	ピッチ8/16" DP	1500	13 276
PW096	6	SAE C	14	ピッチ12/24" DP	600	5 310

## 2.2 - 油圧配管接続

### 2.2.1 - 配管の手引き

さらなる情報に関しては、19ページを参照してください。

### 2.2.2 - タンク

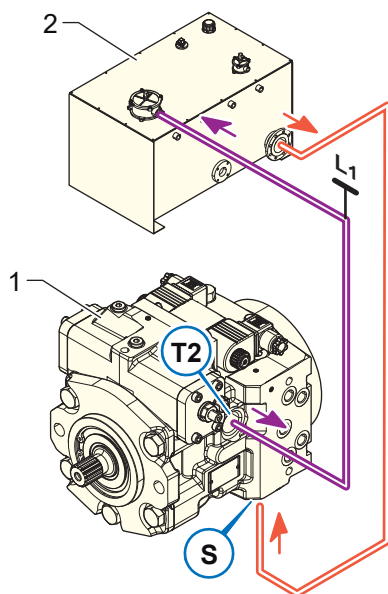
さらなる情報に関しては、25ページを参照してください。

#### 2.2.2.1 - 取付 - タンクより下の場合 (標準)

「タンクより下にポンプ取付」とは、ポンプがタンク外にあり、最低液面レベルより下に取付られている場合を指します。

以下のような取付け位置が許容範囲です。

#### 軸が水平方向の場合 (推奨)

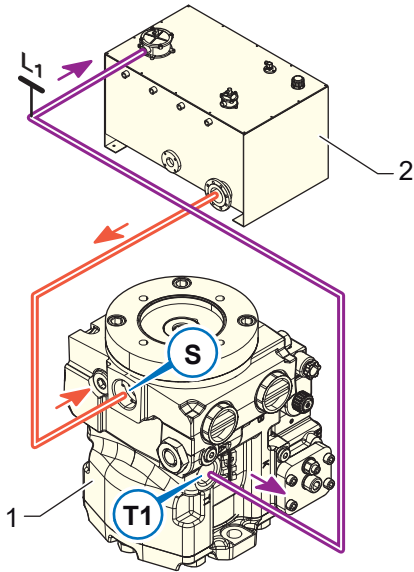


凡例

- 1 ポンプ
- 2 タンク
- S サクションポート
- T2 ドレンポート
- L1 注油・エア抜き

- 充填：サクションポート (S) およびドレンポート (T2 / L1)。

軸が下向きの場合 (推奨)

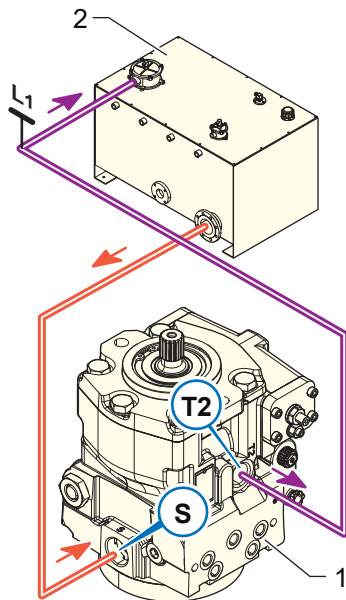


凡例

- 1 ポンプ
- 2 タンク
- S サクションポート
- T1 ドレンポート
- L1 注油・エア抜き

- 充填: サクションポート (S) およびドレンポート (T1 / L1)。

軸が上向きの場合



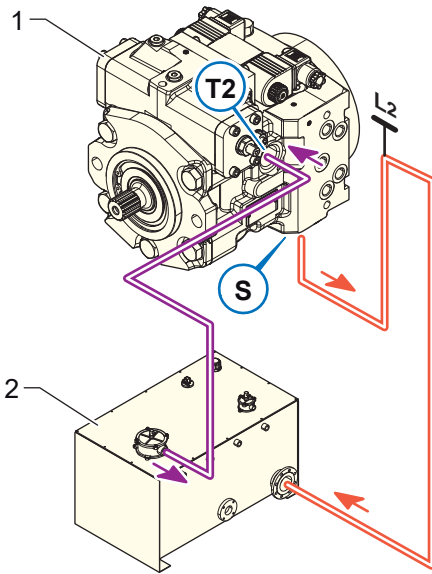
凡例

- 1 ポンプ
- 2 タンク
- S サクションポート
- T2 ドレンポート
- L1 注油・エア抜き

- 充填: サクションポート (S) およびドレンポート (T1 / L1)。

### 2.2.2.2 - 取付 - タンクより上の場合 (標準)

軸が水平方向の場合

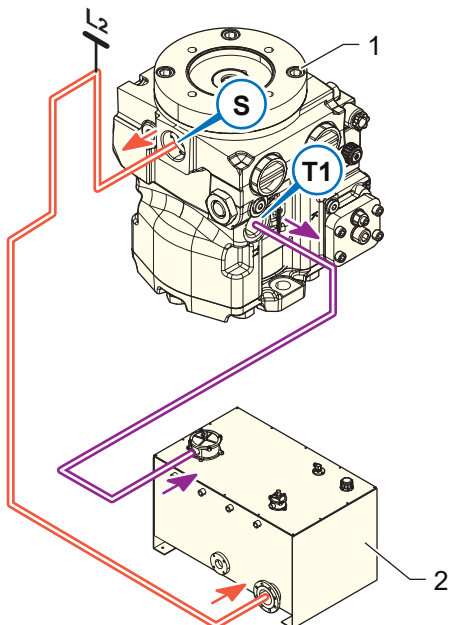


凡例

- 1 ポンプ
- 2 タンク
- S サクションポート
- T2 ドレンポート
- L2 注油・エア抜き

■ 充填: ドレンポート (T2 / L2)。

軸が下向きの場合

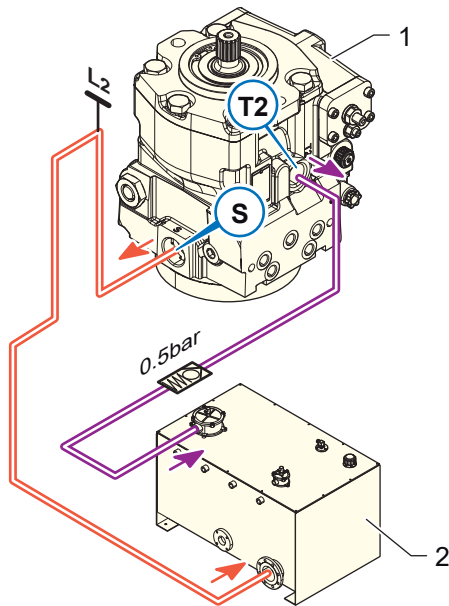


凡例

- 1 ポンプ
- 2 タンク
- S サクションポート
- T1 ドレンポート
- L2 注油・エア抜き

■ 充填: サクションポート (S / L2) およびドレンポート (T1)。

## 軸が上向きの場合



## 凡例

- 1 ポンプ
- 2 タンク
- S サクションポート
- T2 ドレンポート
- L2 注油・エア抜き

- 充填：サクシオンポート (S / L2) およびドレンポート (T2)。

## 2.2.3 - ケースドレン

ドレンは、通常の作動温度でケース内圧を2 bar [30psi]に抑えてください。ドレン口は、シャフトの高さかそれより上に配置してください。

## 2.2.4 - チャージポンプ

新フィルタと新油時のチャージポンプの吸込口での圧損は、外気温で0.2 bar [3 PSI]を超えないようにしてください。

## 通知

## 製品損傷の危険!

- フィルタ、クーラー、またはその他のデバイス（フィルタの詰まり、配管不良など）から生じる圧力低下はすべて、チャージポンプの損傷につながる可能性があります。

## 汚染とフィルトレーション

**通知**
**製品損傷の危険!**

フィルタが詰まっているとキャビテーションが発生し、チャージポンプとポンプが損傷する可能性があります。

- フィルタにはバイパスと目詰まり表示器を装備してください。

汚染を最小限に抑えると、可動部品（ピストン、バルブ）の寿命が長くなります。

早期磨耗を防ぐためには、清浄な作動油のみがHST回路に入ることが不可欠です。通常の動作条件下では、ISO 4406クラス22/18/13 (SAE J1165) 以下の作動油清浄度を制御できるフィルタを推奨します。

フィルタは、チャージポンプの入口側（サクシオンフィルタ）または吐出側（チャージ圧フィルタ）に配置できます。

フィルタの選択は、汚染物質の侵入率、システム内の汚染物質の発生、必要な作動油清浄度、および必要なメンテナンス間隔などの多くの要因に依存します。

フィルタは、濾過効率と濾過流量の評価パラメーターを使って、上記の要件を満たすように選択してください。

**通知**
**サクシオン圧が不十分です!**

一般的に、アキシシャルピストンポンプの取付け位置に依らず、ポート「S」での最小許容サクシオン圧が指定されています。ポート「S」の圧力が指定値を下回ると、ポンプに修復不可能な損傷が発生する可能性があります。

- 必要なサクシオン圧を下回っていないことを確認してください。

以下により影響があります。

- － 配管（サクシオンホース断面積、配管径、サクシオンラインの長さなど）。
- － タンクの位置。
- － 作動油の粘度。

サクシオンラインのフィルタカートリッジがあるタンクシステムの場合は、フィルタカートリッジの汚れのレベルを定期的にチェックください。

吐出側フィルタを使用する場合、チャージポンプサクシオンにはチャージポンプを保護するためのスクリーンが必要です。スクリーンは、0.15 mm [0.006 in]以上の粒子を捉えられる100 μメッシュとしてください。

チャージポンプサクシオンフィルタのサイズにより、通常の作動温度でチャージポンプのサクシオン圧が0.8 bar絶対圧 [11.67 PSI絶対圧]以上になるようにしてください。この条件は、加圧タンクにもプリーザ付きタンクにも適用されます。

Poclain Hydraulics では、チャージポンプ吐出側フィルタ用のポートを提供しています。吐出側フィルタは、チャージポンプ吐出ポートとチャージポンプ戻りポートの間に接続してください。以下の表を参照して、利用可能なオプションを確認してください。

## 利用可能なフィルタオプション

オプション	コード	PMV0	PM10	PM30 PMe30	PM50 PMe50	PW PWe
サクシオンラインフィルタ	FA	X				
目詰まり表示器無しチャージ圧フィルタ	F0	X	X	X	X	
目詰まり表示器付きチャージ圧フィルタ	F2	X	X	X	X	
フィルタ用外部接続ポート	F3		X	X	X	
サクシオンフィルタ	0					X
チャージ圧フィルタ	A					X
汚染表示器付きチャージ圧フィルタ	B					X
フィルタ用外部接続ポート	C					X
エクステンジバルブ付きチャージ圧フィルタ	A					X
エクステンジバルブ付き汚染表示器付きチャージ圧フィルタ	B					X

## サクシオンラインフィルタ (FA)

濾過エレメントの最大圧力降下は、0.4 bar絶対圧 [5.8 PSI絶対圧] (冷間始動時は0.8 bar絶対圧 [11.6 PSI絶対圧]) を超えないようにしてください。

サクシオンポートSは360°どの向きでも使用可能です。

## 目詰まり表示器付き・無しチャージ圧フィルタ (F2・F0)

目詰まり表示器付き (F2) または表示器無し (F0)。閉回路に入る流れのみ、フィルタを通ります。フィルタの細かさは10 μmです。

フィルタカートリッジの入口と出口の最大圧力差は、2 bar [29 PSI] です。2 bar [29 PSI] に達したら、カートリッジを交換してください。

## サクシオンフィルタ (0)

サクシオンフィルタは、タンクとチャージポンプ入口の間の回路に配置してください。フィルタ汚染モニターの使用を推奨します。

## 汚染表示器付きチャージ圧フィルタ (B)

一体型フィルタには、フィルタの清掃または交換が必要であることを早期に警告するための、汚染表示器を装備することができます。

## フィルタ用外部接続ポート (C)

圧力フィルタは、保守が簡単に行えるよう、別置で取り付けることができます。チャージ圧フィルタを使用する場合、タンクまたはチャージサクシオンラインに100~125 μmメッシュのスクリーンを推奨します。別置フィルタは、チャージ圧に耐え得る必要があります。

## 2.2.5 - 管内径の決定

さらなる情報に関しては、26ページを参照してください。

## 2.3 - 電気接続

電気製品の接続は、有資格の専門家のみ行ってください。



**危険**

### 危険な電圧!

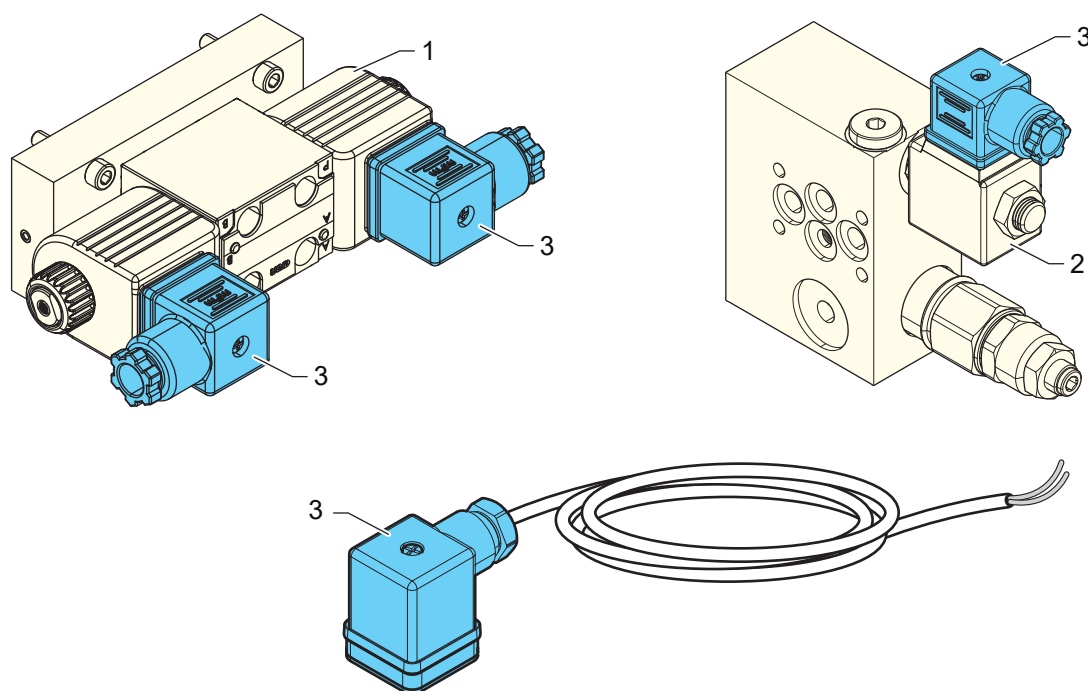
感電により死亡事故または重傷が起こる危険!

取付けを誤ると、感電したり機器を損傷したりする危険があります。

- 始動前に取付けを確認してください。

### 2.3.1 - SAコントロールコネクタキット

典型的な用途



凡例

- 1 電気的オン・オフサーボ制御
- 2 ブレーキ作動時のバイパス
- 3 制御用コネクタキット

### 適切なコマンド

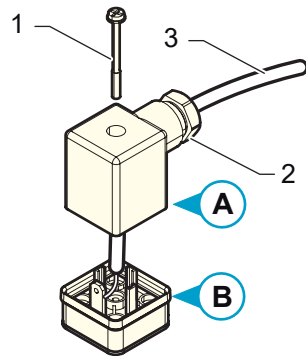
- 定義については、該当する適切な技術資料を参照してください。

コマンド	ポンプ					
	PMV0	PM10	PM30	PM50	PMe30	PMe50
ブレーキ作動時のバイパス「BF12 BF24 DIN 43650」	X					
油圧オートモーティブ制御「D-HI DIN 43650」		X				
電気比例サーボ制御DIN 43650		X				
電気的オン・オフサーボ制御 (Hirschmann)		X				
電気的オン・オフサーボ制御「B」		X	X	X		
電気的オン・オフサーボ制御「B-HI」			X	X		
フィードバック付き電気比例サーボ制御「Q」		X	X	X	X	X
油圧サーボ制御「S-VPU」		X	X	X		
油圧オートモーティブ制御「D-IC」		X	X	X		
メカニカルサーボ制御「A-VPU」			X	X		
メカニカルサーボ制御「A-MI-VPU」			X	X		

### コネクタ仕様

名称	KIT CONNECT CDE SA
部品番号	007142211X
製造業者	Hirschmann
規格	EN 175301 - 803 スタイル A (DIN 43650)
最大電流	16 A
最大電圧	250 V (AV)
ワイヤー断面積	最大1.5mm <sup>2</sup>
ケーブル径	6 mm [0.24 in]~ 9 mm [0.35 in]
動作温度	-40°C ~ +125°C [-40°F ~ +257°F]
保護等級	IP65
必要なツール	ねじ回し

### コネクタ取付

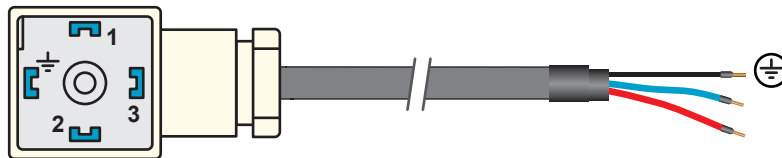


#### 凡例

- 1 ねじ
- 2 ケーブルグランド
- 3 ワイヤー

- ケーブルグランド (2) とねじ (1) を外します。
- スロットのパートBに挿入されたマイナスドライバでコネクタを開いてください。
- ワイヤー (3) を、5 mm [0.19 in]の長さで剥ぎ取ります
- ワイヤー (3) をグランドに通し、次にカバーAに通します。
- コネクタの配線に従って、ワイヤーをBに差し込みます。
- BとAを再組み立てします。「3」マークはグランドに最も近い位置にしてください。
- ケーブルグランド (2) とねじ (1) を取り付けます。
- コネクタサブアセンブリをポンプに取り付けてから、手でねじ (1) を手動で締めます。

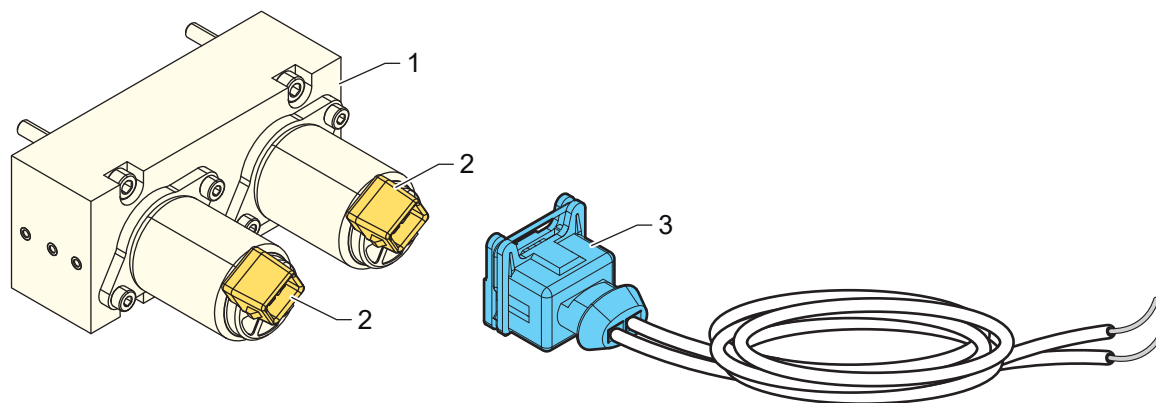
### コネクタ配線



コネクタ	ケーブル	接続先
1	赤	システム (+)
2	青	システム (-)
3	-	接続無し
シールド	シールド	シールド

## 2.3.2 - VMAコネクタキット

### 典型的な用途



#### 凡例

- 1 電気比例サーボ制御
- 2 コネクタ
- 3 制御用コネクタキット

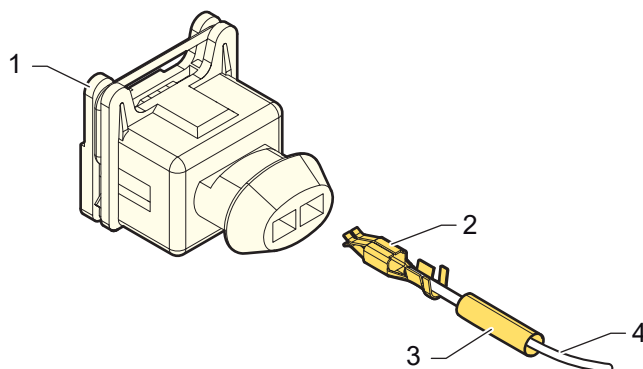
### 該当の制御

制御	ポンプ			
	PM30	PM50	PMe30	PMe50
電気比例サーボ制御「P」	X	X	X	X

### 仕様

名称	VMA CONNECTOR VALVE KIT
部品番号	007142206S
製造業者	AMP
ワイヤー断面積	0.5 ~ 1 mm <sup>2</sup>
被覆外径	1.4~2.1 mm
必要なツール	AMP CERTI-LOCK 169400

### コネクタ取付



#### 凡例

- 1 本体コネクタ
- 2 端子
- 3 熱収縮チューブ
- 4 ワイヤー

- ワイヤー (4) から絶縁体を5 mm [0.19 in]剥ぎ取ります。
- AMP CERTI-LOCK 169400ツールを使って、端子 (2) を圧着します。
- 熱収縮チューブ (3)、または Rislon 固定プラスチックチューブで接続を保護します。
- 一般的な配線図を参照して、所定の位置にカチッと収まるまで各端子をハウジングに挿入します。

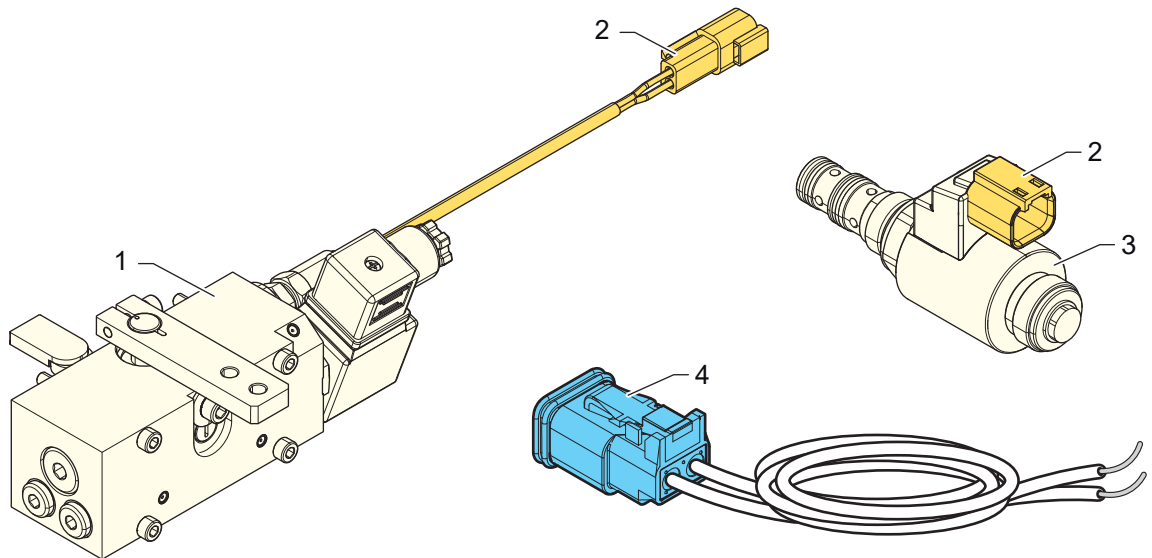
コネクタ配線



コネクタ	接続先
1	システム
2	システム

2.3.3 - 2ピンDeutschコネクタキット

典型的な用途



凡例

- 1 機械制御および中立位置スイッチMI
- 2 コネクタ
- 3 電気比例サーボ制御P
- 4 2ピンDeutschコネクタキット

該当の制御

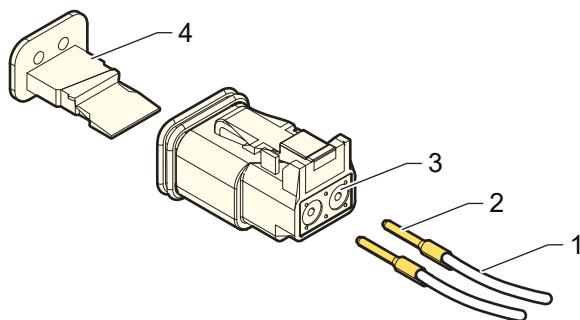
	ポンプ				
	PM10	PM30	PM50	PWe085	PWe096
電気比例サーボ制御 P	X				
フィードバック付き電気比例制御 (Deutsch) Q (*)	X				
メカニカルサーボ制御AオプションVPU (Deutsch DT04-2P)	X				
電気比例サーボ制御P		X	X		
フィードバック付き電気比例サーボ制御Q		X	X		
メカニカルサーボ制御「A-MI-VPU」キット		X	X		
ソレノイド				X	X
カットオフバルブ				X	X
バイパスバルブ				X	X
フィルター				X	X

(\*) で要望の場合のみ。

## 仕様

名称	KIT-CONNECT-2-PIN-DEUTSCH
部品番号	A42310P
製造業者	DEUTSCH
ワイヤー断面積	0.5~0.1 mm <sup>2</sup>
ケーブル径	2.23~3.68 mm
動作温度	-40°C ~ +125°C [-40°F ~ +257°F]
保護等級	IP67
必要なツール	圧着工具:HDT-48-00

## コネクタ取付



### 凡例

- 1 ワイヤー
- 2 接点
- 3 コネクタグロメット
- 4 ウェッジロック

- HDT-48-00 圧着工具を使用して、接点 (2) を圧着します。
- カチッという感触が得られるまで、接点 (2) をコネクタグロメット (3) にまっすぐ押し込みます。わずかに引っ張ると、適切にロックされていることが確認できます。
- すべての接点 (2) が所定の位置に配置されたら、ウェッジロック (4) を挿入します。カチッというまで押し込みます。

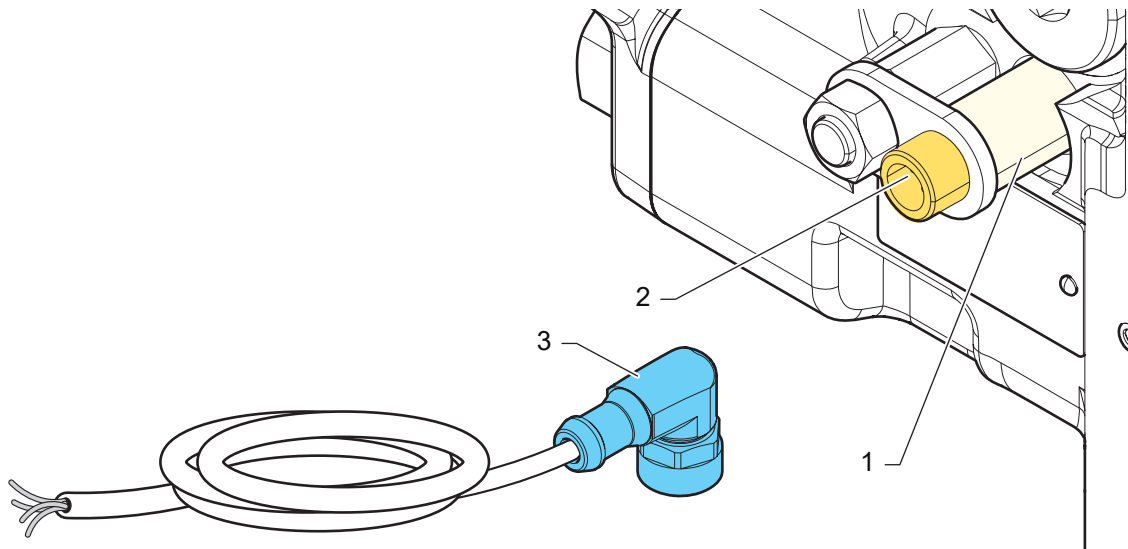
## コネクタ配線



コネクタ	接続先
1	システム
2	システム

### 2.3.4 - スピードセンサーケーブル-M12-90°

典型的な用途



凡例

- 1 速度センサー
- 2 コネクタ
- 3 スピードセンサーケーブル-M12-90°

該当のセンサー

センサー	ポンプ					
	PM30	PM50	PMe30	PMe50	PWe085	PWe096
速度センサー	X	X	X	X		
T4 SENSOR 12-44					X	X

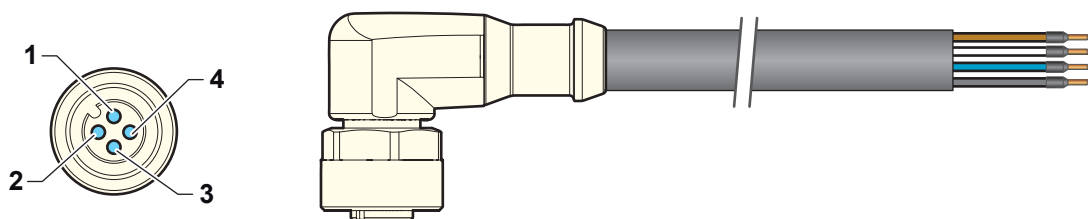
仕様

名称	ELEC-CABLE- M12-90°-5000
部品番号	A04999J
製造業者	Poclain Hydraulics
ケーブルの長さ	5 m
材質	PUR
ワイヤーの数	4
ワイヤー断面積	0.34mm <sup>2</sup>
保護等級	IP68

コネクタ取付

- ケーブルのリングをセンサーコネクタM12にしっかりと手で締め付けます。

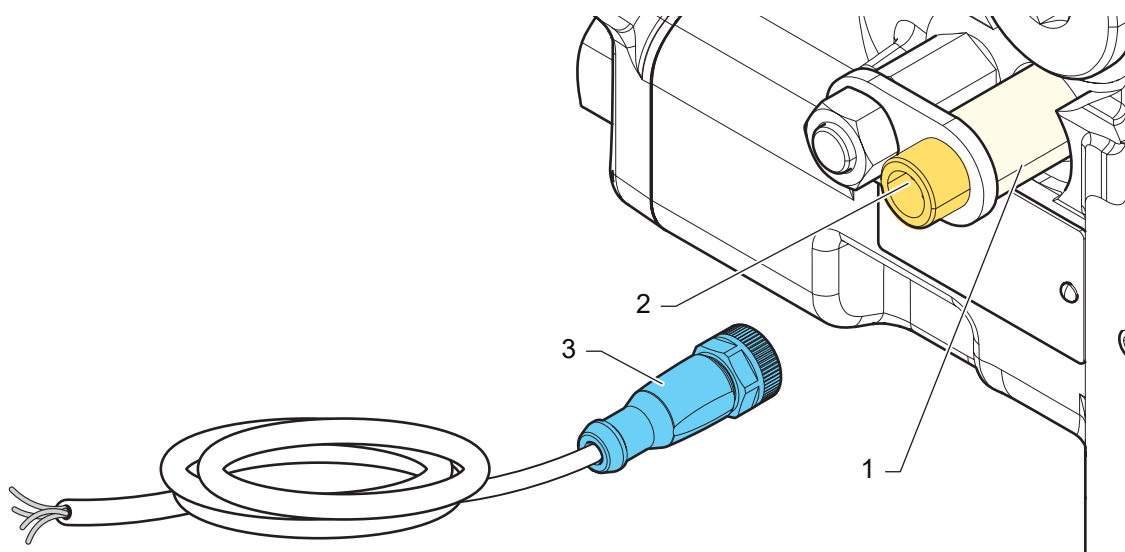
コネクタ配線



コネクタ	ワイヤー	接続先
1	茶	電源 (+ V)
2	白	接続無し
3	青	接地
4	黒	矩形波信号

### 2.3.5 - スピードセンサーケーブル-M12-180°

典型的な用途



凡例

- 1 速度センサー
- 2 コネクタ
- 3 スピードセンサーケーブル-M12-180°

該当のセンサー

センサー	ポンプ					
	PM30	PM50	PMe30	PMe50	PWe085	PWe096
速度センサー	X	X	X	X		
T4 SENSOR 12-44					X	X

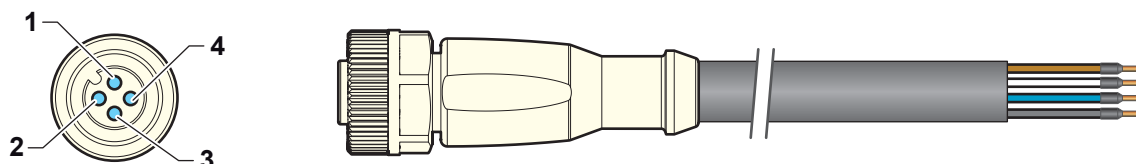
仕様

名称	ELEC-CABLE-M12-180°-5000
部品番号	A07468S
製造業者	Poclain Hydraulics
ケーブルの長さ	5 m
材質	PUR
ワイヤーの数	4
ワイヤー断面積	0.34mm <sup>2</sup>
保護等級	IP68

コネクタ取付

- ケーブルのリングをセンサーコネクタM12にしっかりと手で締め付けます。

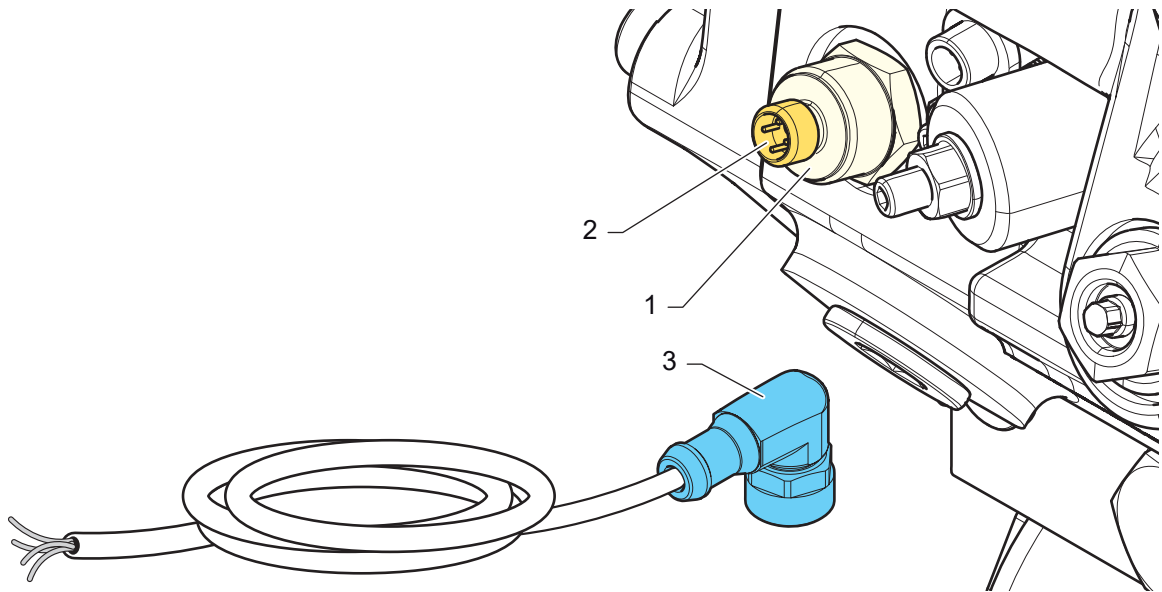
コネクタ配線



コネクタ	ワイヤー	接続先
1	茶	電源 (+V)
2	白	接続無し
3	青	接地
4	黒	矩形波信号

### 2.3.6 - 温度センサーケーブル-M12-90°

典型的な用途



凡例

- 1 温度センサー
- 2 コネクタ
- 3 温度センサーケーブル-M12-90°

該当のセンサー

センサー	ポンプ	
	PWe085	PWe096
B45088H, TEMP-SENS-G1/4-M12-7	X	X

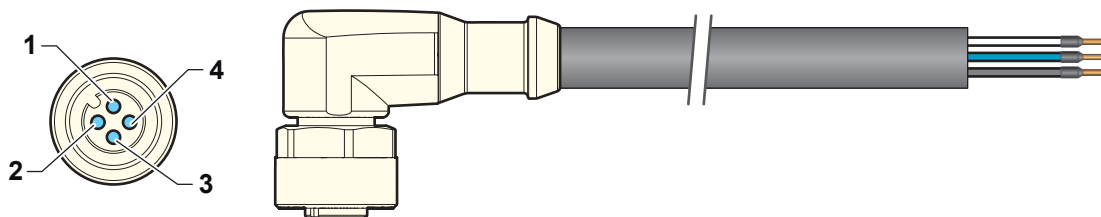
仕様

名称	ELEC-CABLE- M12-90°-5000
部品番号	A04999J
製造業者	Poclain Hydraulics
ケーブルの長さ	5 m
材質	PUR
ワイヤーの数	4
ワイヤー断面積	0.34mm <sup>2</sup>
保護等級	IP68

コネクタ取付

- ケーブルのリングをセンサーコネクタM12にしっかりと手で締め付けます。

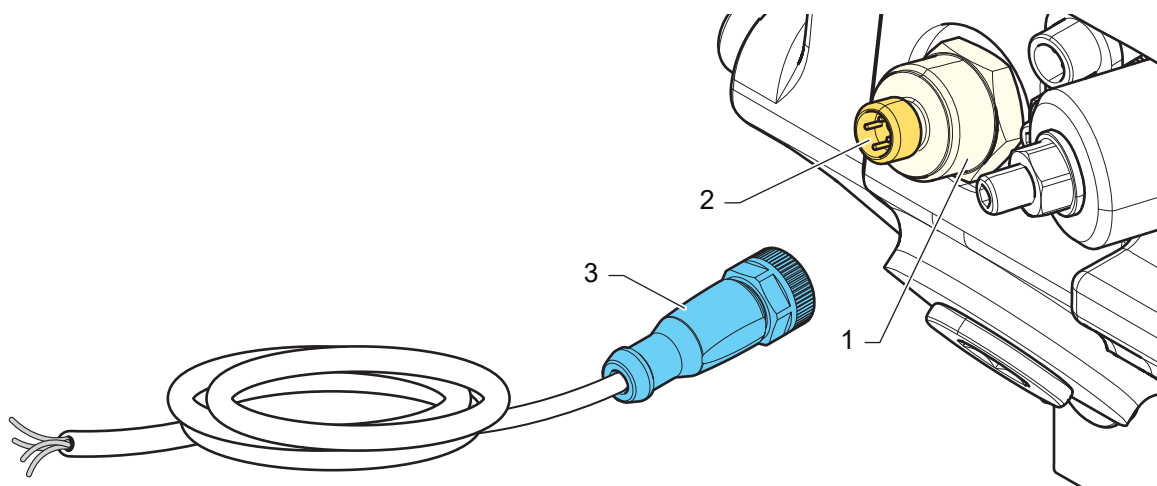
コネクタ配線



コネクタ	ワイヤー	接続先
1	-	接続無し
2	白	+5 V
3	青	出力信号0.5 / 4.5V
4	黒	0V (接地)

### 2.3.7 - 温度センサーケーブル-M12-180°

典型的な用途



凡例

- 1 温度センサー
- 2 コネクタ
- 3 温度センサーケーブル-M12-180°

該当のセンサー

センサー	ポンプ	
	PWe085	PWe096
A22147X TEMP-SENSOR-ANALOG-G1/4-M12	X	X

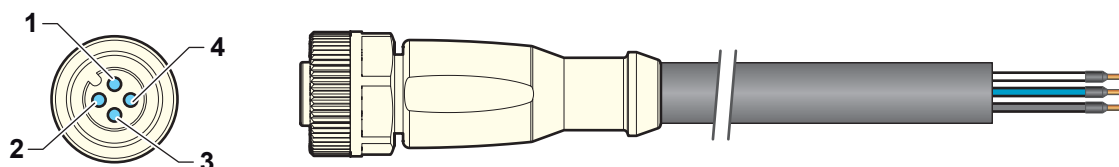
仕様

名称	ELEC-CABLE-M12-180°-5000
部品番号	A07468S
製造業者	Poclain Hydraulics
ケーブルの長さ	5 m
材質	PUR
ワイヤーの数	4
ワイヤー断面積	0.34mm <sup>2</sup>
保護等級	IP68

コネクタ取付

- ケーブルのリングをセンサーコネクタM12にしっかりと手で締め付けます。

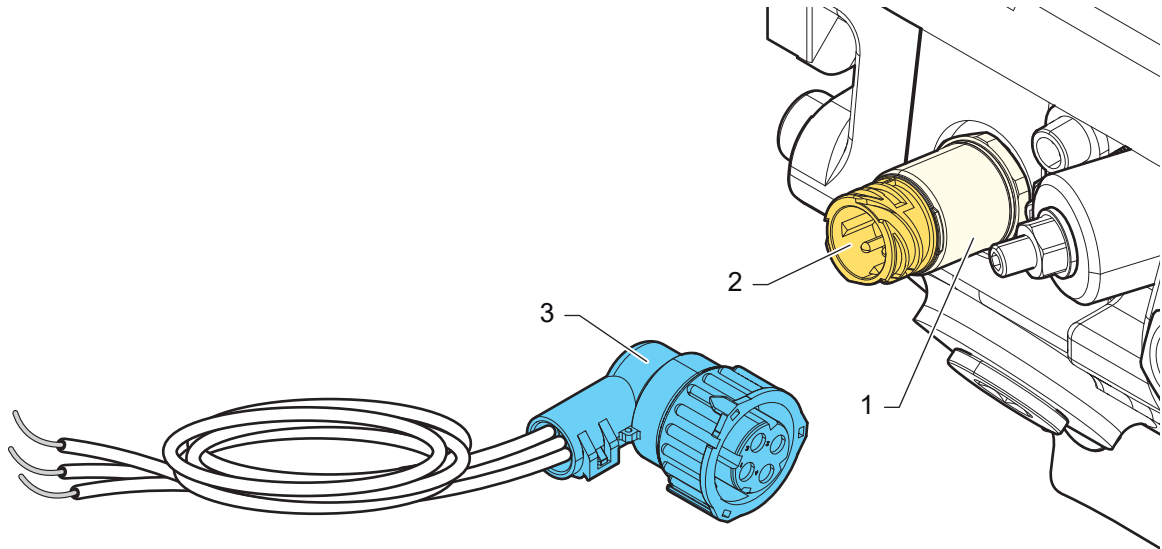
コネクタ配線



コネクタ	ワイヤー	接続先
1	-	接続無し
2	白	+5 V
3	青	出力信号0.5 / 4.5V
4	黒	0V(接地)

### 2.3.8 - 温度センサーケーブル-DIN 7-DIN 52

典型的な用途



凡例

- 1 温度センサー
- 2 コネクタ
- 3 温度センサーケーブル

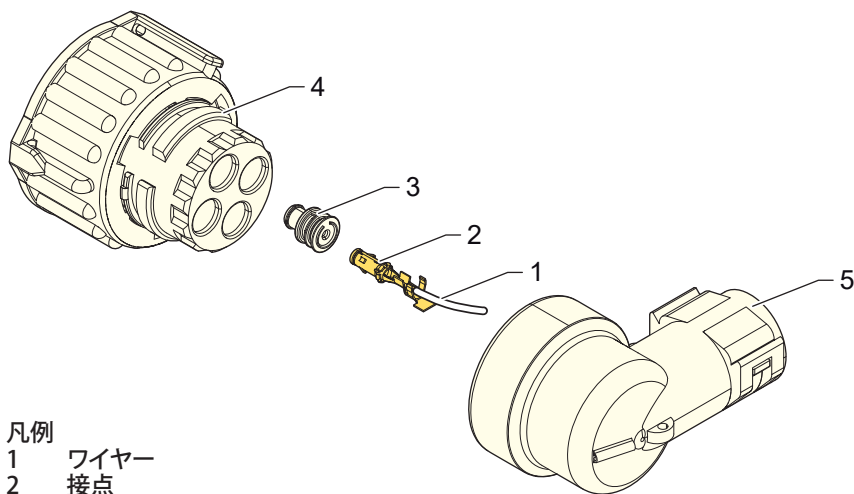
該当のセンサー

センサー	ポンプ			
	PMe30	PMe50	PWe085	PWe096
B31477N TEMP-SENSOR-G1/4-DIN 7	X	X	X	X
B00091X TEMP-SENSOR-G1/4-DIN 52	X	X	X	X

仕様

名称	KIT-CONNECT-4-PIN-DIN72585
部品番号	B02394B
製造業者	TYCO
ワイヤー断面積	0.5 ~ 1 mm <sup>2</sup>
被覆外径	1.2~2.1 mm [0.05~0.11in]
動作温度	-40°C ~ +130°C [-40°F ~ +257°F]
保護等級	IP6K9K
必要なツール	圧着工具:AMP 734289-1 引き抜き工具AMP Ref. 1-1579007-8

### コネクタ取付

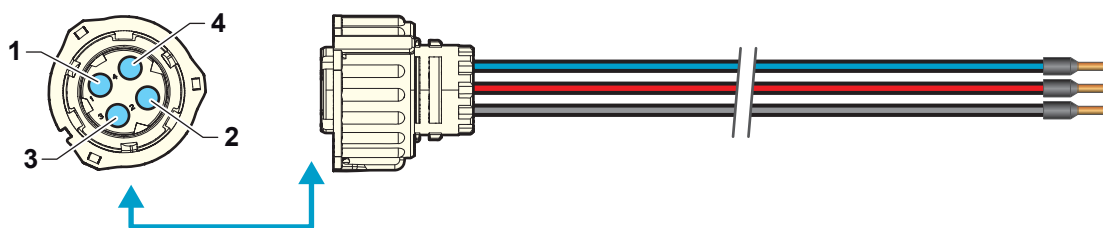


凡例

- 1 ワイヤ
- 2 接点
- 3 シール
- 4 コネクタソケット
- 5 キャップ

- 各ワイヤにシール (3) を取り付けます。
- ワイヤ (1) を5 mm [0.19 in]剥ぎ取ります。
- ソケットの接点 (2) を、ワイヤ範囲0.5~1mm<sup>2</sup>の位置2にある734289-1ハンドツールプライヤーで圧着し、端子でシールを挟みます。
- ターミナルをコンパートメントに差し込みます。
- 末端が正しく挿入されていない場合は、引き抜き工具AMP Ref 1-1579007-8を使って取り出します。
- コネクタソケット (4) にキャップ (5) を取り付けます。

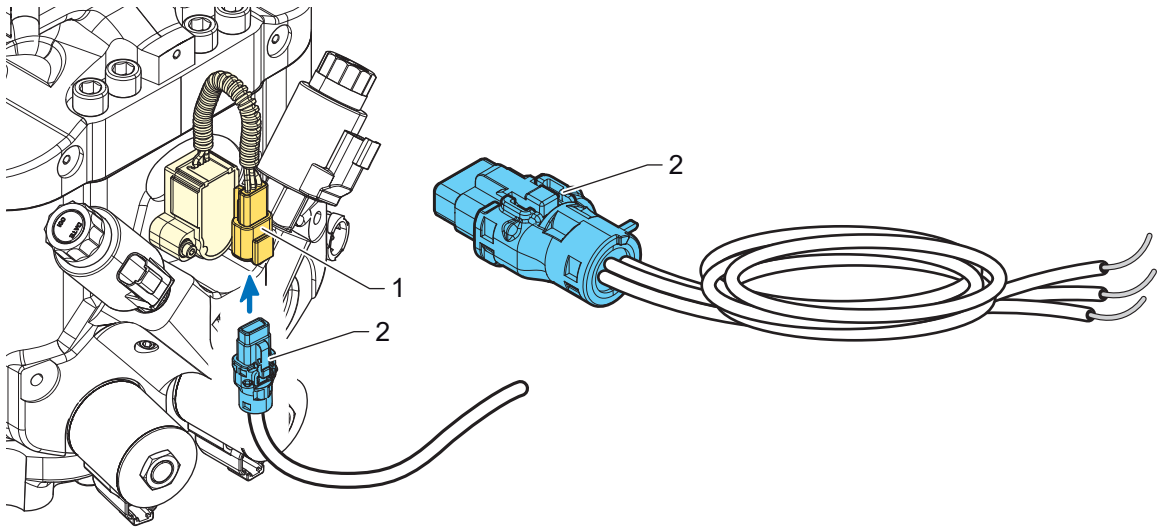
### コネクタ配線



コネクタ	ケーブル	接続先
1	赤	+5V DC
2	黒	接地
3	青	出力信号 (0.5Vから4.5V)
4	-	接続無し

## 2.3.9 - 位置センサーコネクタ

### 典型的な用途



凡例

- 1 位置センサーコネクタ
- 2 位置センサーコネクタキット

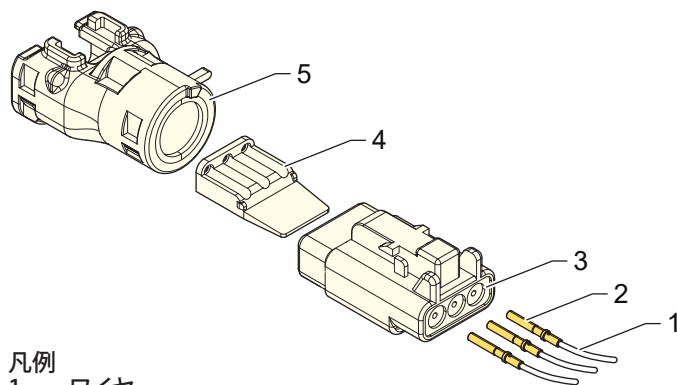
### 該当のセンサー

センサー	ポンプ	
	PWe085	PWe096
位置センサー	X	X

### 仕様

名称	KIT-CONNECT-DTM-3S-NW8.5
部品番号	B02468G
製造業者	DEUTSCH
ワイヤー断面積	0.2~0.5 mm <sup>2</sup>
ケーブル径	1.35~3.05 mm
動作温度	-55°C ~ +125°C [-40°F ~ +257°F]
保護等級	IP6K9K
必要なツール	圧着工具:HDT-48-00

### コネクタ取付



#### 凡例

- 1 ワイヤー
- 2 接点
- 3 コネクタグロメット
- 4 ウェッジロック
- 5 バックシェル

- HDT-48-00圧着工具を使用して接点を圧着します。
- カチッという感触が得られるまで、接点 (2) をコネクタグロメット (3) にまっすぐ押し込みます。わずかに引っ張ると、適切にロックされていることが確認できます。
- すべての接点 (2) が所定の位置に配置されたら、ウェッジロック (4) を挿入します。カチッというまです押し込みます。
- コネクタにバックシェル (5) を付けます。

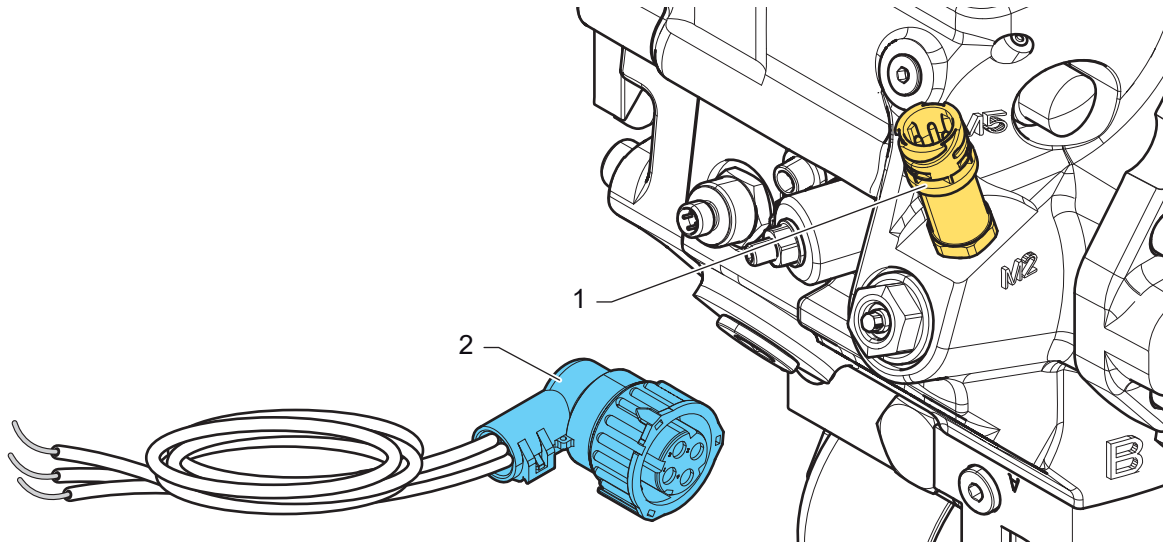
### コネクタ配線



コネクタ	ケーブル	接続先
1	黒	接地
2	青	シグナル
3	赤	電源電圧

## 2.3.10 - 圧力センサーコネクタ

典型的な用途



凡例

- 1 圧力センサー
- 2 圧力センサーコネクタ

該当のセンサー

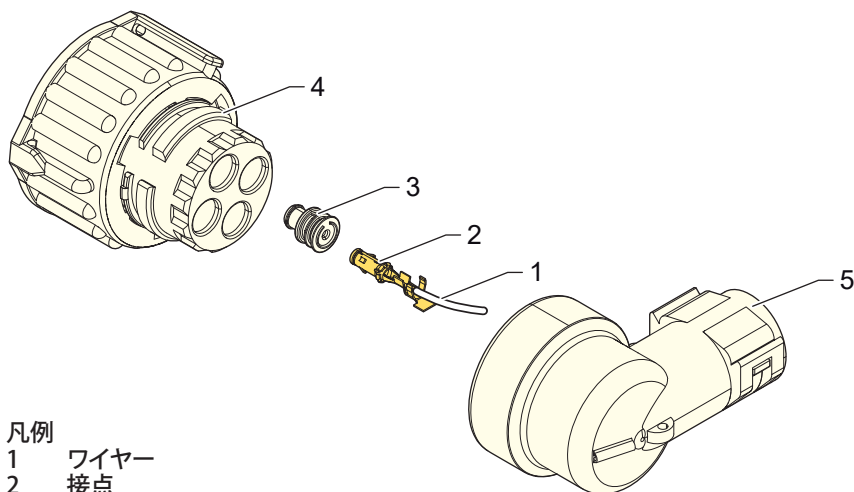
センサー	ポンプ	
	PWe085	PWe096
A53472W PRES-SENSOR-600B-G1/4-DIN (1)	X	X

仕様

圧力センサーコネクタ (2)

名称	KIT-CONNECT-4-PIN-DIN72585
部品番号	B02394B
製造業者	TYCO
ワイヤー断面積	0.5 ~ 1 mm <sup>2</sup>
被覆外径	1.2~2.1 mm [0.05~0.11in]
動作温度	-40°C ~ +130°C [-40°F ~ +257°F]
保護等級	IP6K9K
必要なツール	圧着工具: AMP 734289-1 引き抜き工具AMP Ref. 1-1579007-8

### コネクタ取付

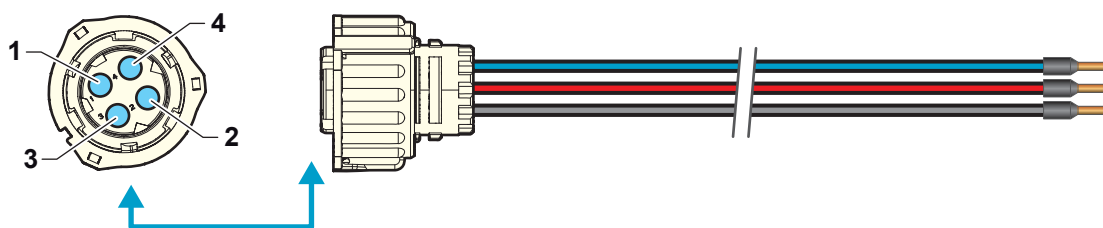


凡例

- 1 ワイヤー
- 2 接点
- 3 シール
- 4 コネクタソケット
- 5 キャップ

- 各ワイヤーにシール (3) を取り付けます。
- ワイヤー (1) を5 mm [0.19 in]剥ぎ取ります。
- ソケットの接点 (2) を、ワイヤー範囲0.5~1mm<sup>2</sup>の位置2にある734289-1ハンドツールプライヤーで圧着し、端子でシールを挟みます。
- ターミナルをコンパートメントに差し込みます。
- 端末が正しく挿入されていない場合は、引き抜き工具AMP Ref 1-1579007-8を使って取り出します。
- コネクタソケット (4) にキャップ (5) を取り付けます。

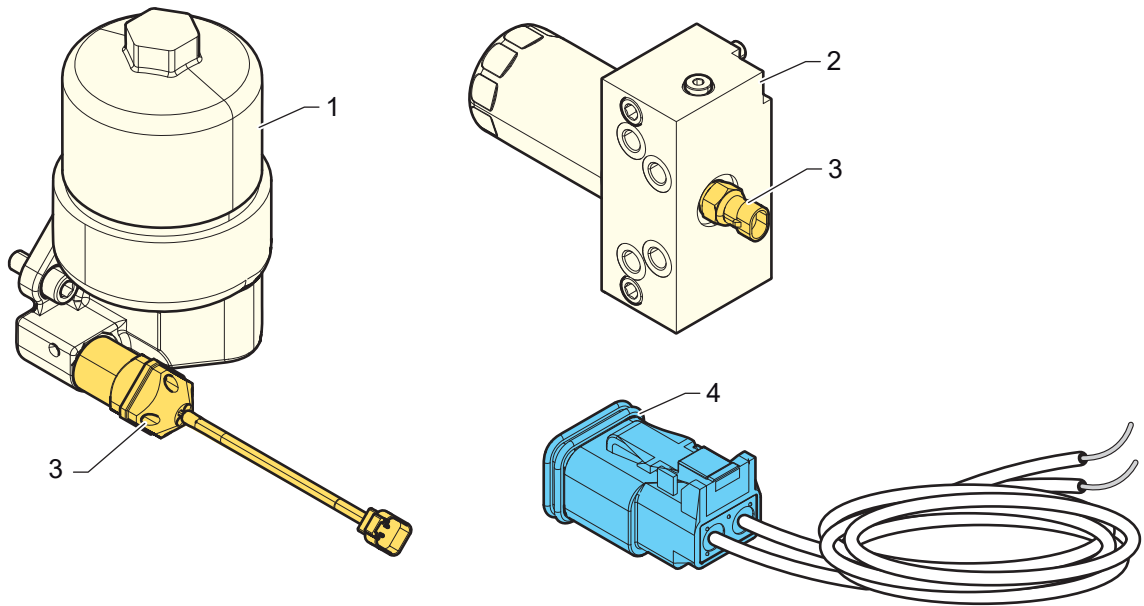
### コネクタ配線



コネクタ	ケーブル	接続先
1	赤	+5V DC
2	黒	接地
3	青	出力信号 (0.5Vから4.5V)
4	-	接続無し

## 2.3.11 - 目詰まり表示器コネクタ

典型的な用途



凡例

- 1 PWeポンプ用フィルタ
- 2 PM30 / PM50ポンプ用フィルタ
- 3 目詰まり表示器
- 4 目詰まり表示器コネクタ

該当のポンプ

オプション	ポンプ							
	PMV0	PM10	PM30	PM50	PMe30	PMe50	PWe085	PWe096
目詰まり表示器付きチャージ圧フィルタF2	X	X	X	X	X	X	X	X

仕様

目詰まり表示器コネクタ (4)

名称	KIT-CONNECT-2-PIN-DEUTSCH
部品番号	A42310P
製造業者	DEUTSCH
ワイヤー断面積	0.5~0.1 mm <sup>2</sup>
ケーブル径	2.23~3.68 mm
動作温度	-40°C ~ +125°C [-40°F ~ +257°F]
保護等級	IP67
必要なツール	圧着工具:HDT-48-00

### コネクタ取付



凡例

- 1 ワイヤー
- 2 接点
- 3 コネクタグロメット
- 4 ウェッジロック

- HDT-48-00 圧着工具を使用して、接点 (2) を圧着します。
- カチッという感触が得られるまで、接点 (2) をコネクタグロメット (3) にまっすぐ押し込みます。わずかに引っ張ると、適切にロックされていることが確認できます。
- すべての接点 (2) が所定の位置に配置されたら、ウェッジロック (4) を挿入します。カチッというまです押し込みます。

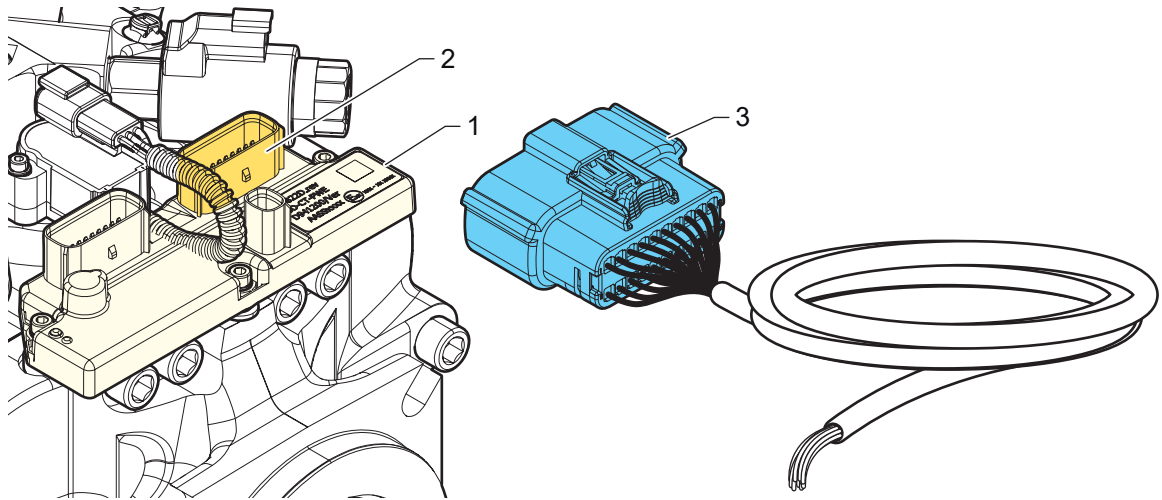
### コネクタ配線



コネクタ	接続先
1	システム
2	システム

## 2.3.12 - PWe-PMe 制御信号コネクタキット

典型的な用途



凡例

- 1 SmartDrive™ CT トランスミッションコントローラ
- 2 コネクタ
- 3 ECUコネクタキット

該当のポンプ

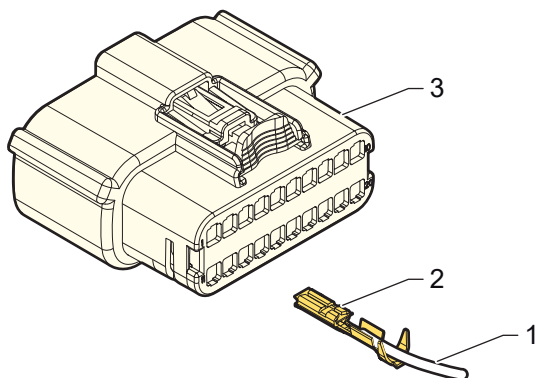
オプション	ポンプ			
	PWe085	PWe096	PMe30	PMe50
SmartDrive™ CT トランスミッションコントローラ(1)	X	X	X	X

仕様

ECUコネクタキット (3)

名称	KIT-CONNECT-PWE-CUSTOMER
部品番号	B03982C
製造業者	Molex
機能	SD-CT-30 接続用コネクタ
適合性	SD-CT-30 による電子伝送管理
被覆外径	1.5~2.5 mm [0.05~0.098in]
動作温度	-40°C ~ +125°C [-40°F ~ +257°F]
必要なツール	Molex の圧着工具:63811-5900 (1.5 mm <sup>2</sup> ~ 2 mm <sup>2</sup> ) Molex の圧着工具:63811-6000 (0.35 mm <sup>2</sup> ~ 1 mm <sup>2</sup> ) Molex ピン引き抜き工具:63813-1500

### コネクタ取付

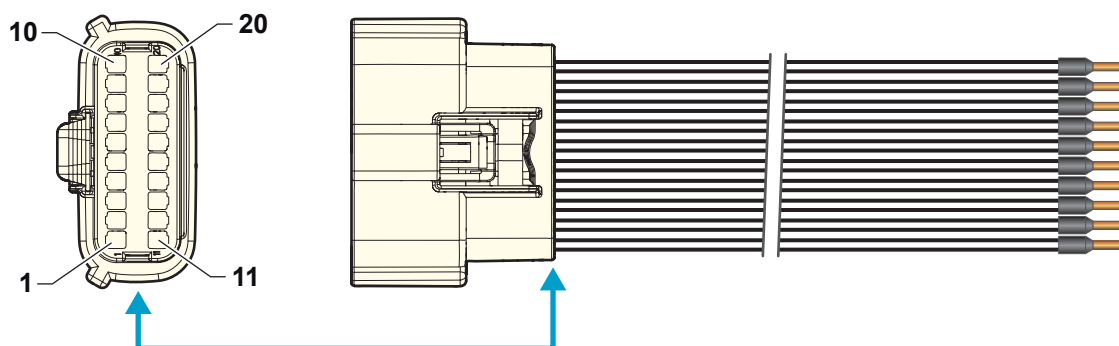


凡例

- 1 ワイヤー
- 2 接点
- 3 コネクタ

- Molexのうちどちらかを使用して接点 (2) を圧着します:63811-590 または 63811-6000 圧着工具。
- カチッという感触が得られるまで、接点 (2) をコネクタ (3) にまっすぐ押し込みます。わずかに引っ張ると、適切にロックされていることが確認できます。
- 接点が正しく挿入されていない場合、Molex ピン引き抜き工具:63813-1500を使って引き抜きます。

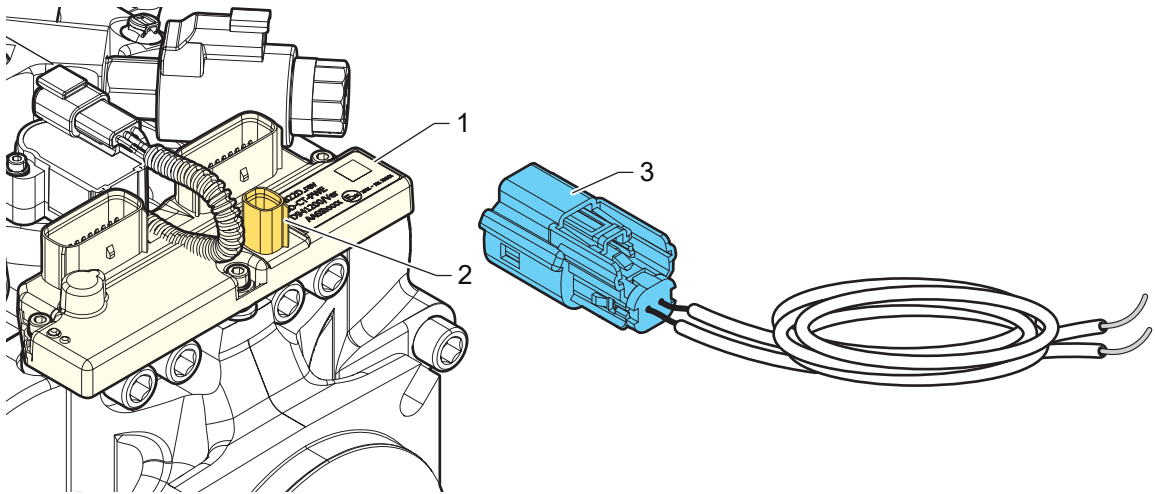
### コネクタ配線



ピン	名称	機能	ワイヤーゲージ(mm <sup>2</sup> )
1	DIGOUT_4	デジタル出力 4	0.75 ~ 1
2	DIGOUT_1	エラーランプ	0.75 ~ 1
3	DIG_2	後進スイッチ	0.35 ~ 0.5
4	DIG_4	中立スイッチ	0.35 ~ 0.5
5	NC	接続無し	-
6	ANA_6	インチャング/ブレーキペダル	0.35 ~ 0.5
7	CAN1L	車両CAN 1 bus low	0.35 ~ 0.5
8	CAN1H	車両CAN 1 bus high	0.35 ~ 0.5
9	AGND	アナロググランド	0.35 ~ 0.5
10	VBAT -	バッテリー (-)	1.5 ~ 2
11	DIGOUT_3	接続無し	-
12	DIGOUT_2	ブレーキランプリレー	0.75 ~ 1
13	DIG_1	前進スイッチ	0.35 ~ 0.5
14	DIG_3	ブレーキペダルスイッチ	0.35 ~ 0.5
15	DIG_5	着座スイッチ	0.35 ~ 0.5
16	ANA_5	トラベルペダル/ジョイスティック/インチャング	0.35 ~ 0.5
17	UN_1	ポンプ速度信号	0.35 ~ 0.5
18	UN_2	トラベルペダル/ジョイスティック	0.35 ~ 0.5
19	5Vセンサー	5Vセンサー電源	0.35 ~ 0.5
20	VBAT +	バッテリー (+)	1 ~ 2

### 2.3.13 - PWe - PMe 診断コネクタキット

#### 典型的な用途



#### 凡例

- 1 SmartDrive™ CT トランスミッションコントローラ
- 2 診断コネクタ
- 3 PWe - PMe 診断コネクタキット

#### 該当のポンプ

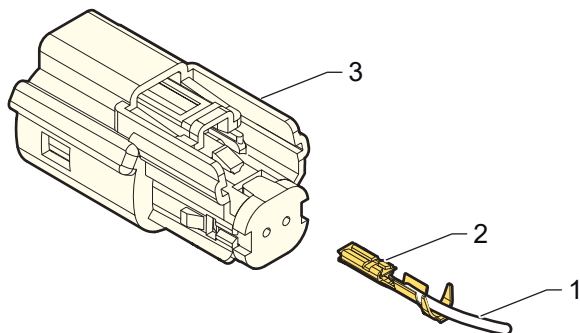
オプション	ポンプ			
	PWe085	PWe096	PMe30	PMe50
SmartDrive™ CT トランスミッションコントローラ(1)	X	X	X	X

#### 仕様

##### PWe - PMe 診断コネクタキット (3)

名称	KIT-CONNECT-PWE-DIAG
部品番号	B03983D
製造業者	Molex
機能	SD-CT-30 接続用コネクタ
適合性	SD-CT-30 による電子伝送管理
被覆外径	1.2~2.69 mm [0.047~0.105in]
動作温度	-40°C ~ +125°C [-40°F ~ +257°F]
必要なツール	Molex の圧着工具:63811-5900 (1.5 mm <sup>2</sup> ~ 2 mm <sup>2</sup> ) Molex の圧着工具:63811-6000 (0.35 mm <sup>2</sup> ~ 1 mm <sup>2</sup> ) Molex ピン引き抜き工具:63813-1500

### コネクタ取付



凡例

- 1 ワイヤー
- 2 接点
- 3 コネクタ

- Molex 63811-6000 圧着工具を使って、接点 (2) を圧着します。
- カチッという感触が得られるまで、接点 (2) をコネクタ (3) にまっすぐ押し込みます。わずかに引っ張ると、適切にロックされていることが確認できます。
- 接点が正しく挿入されていない場合、Molex ピン引き抜き工具：63813-1500を使って引き抜きます。

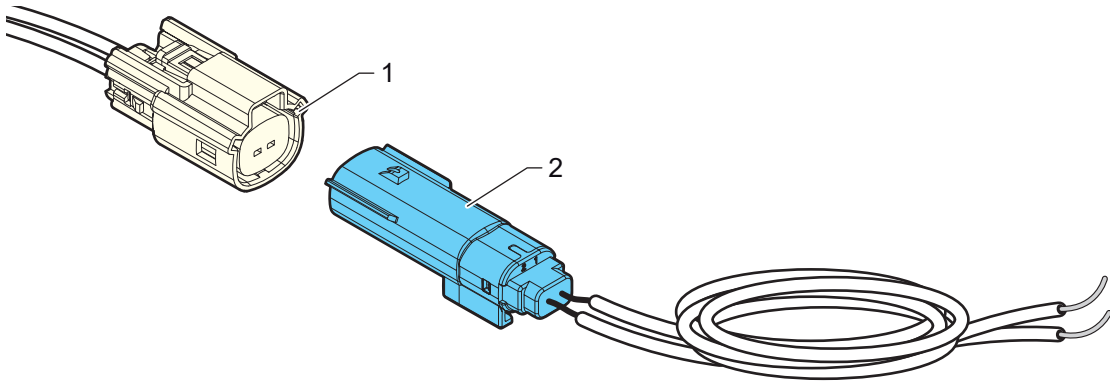
### コネクタ配線



コネクタ	接続先
1	PH CAN bus high
2	PH CAN bus low

## 2.3.14 - PWe - PMe 診断拡張コネクタキット (MX2-M)

## 典型的な用途



## 凡例

- 1 キャビン内の診断コネクタ  
2 PWe - PMe 診断コネクタキット - キャビン延長用

## 該当のポンプ

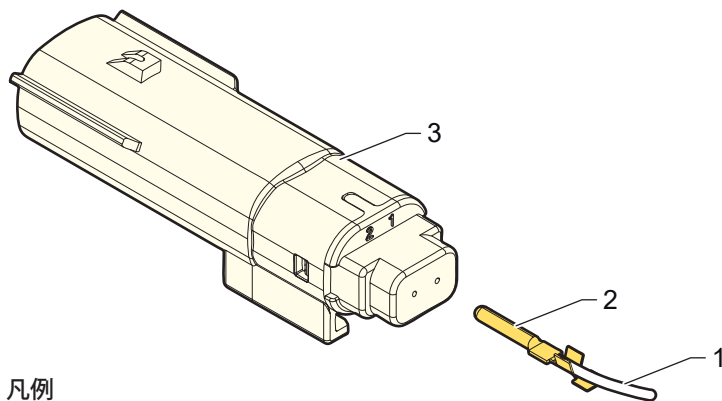
名称	ポンプ			
	PWe085	PWe096	PMe30	PMe50
オス通信コネクタ (キャビン内インターフェース用) (1)	X	X	X	X

## 仕様

## PWe - PMe 診断コネクタキット - キャビン延長用 (2)

名称	KIT-CONNECT-MX2-M
部品番号	B26740P
製造業者	Molex
機能	キャビン使用のための SD-CT-30 診断用オスコネクタの延長
適合性	SD-CT-30 による電子伝送管理
ワイヤーゲージ	0.35 ~ 0.5 mm <sup>2</sup> [0.0005 ~ 0.0007 in <sup>2</sup> ]
被覆外径	1.2~2.69 mm [0.047~0.105in]
動作温度	-40°C ~ +125°C [-40°F ~ +257°F]
必要なツール	Molex の圧着工具: 63811-5900 (1.5 mm <sup>2</sup> ~ 2 mm <sup>2</sup> ) Molex の圧着工具: 63811-6000 (0.35 mm <sup>2</sup> ~ 1 mm <sup>2</sup> ) Molex ピン引き抜き工具: 63813-1500

### コネクタ取付



凡例

- 1 ワイヤー
- 2 接点
- 3 コネクタ

- Molex 63811-6000 圧着工具を使って、接点 (2) を圧着します。
- カチッという感触が得られるまで、接点 (2) をコネクタ (3) にまっすぐ押し込みます。わずかに引っ張ると、適切にロックされていることが確認できます。
- 接点が正しく挿入されていない場合、Molex ピン引き抜き工具：63813-1500を使って引き抜きます。

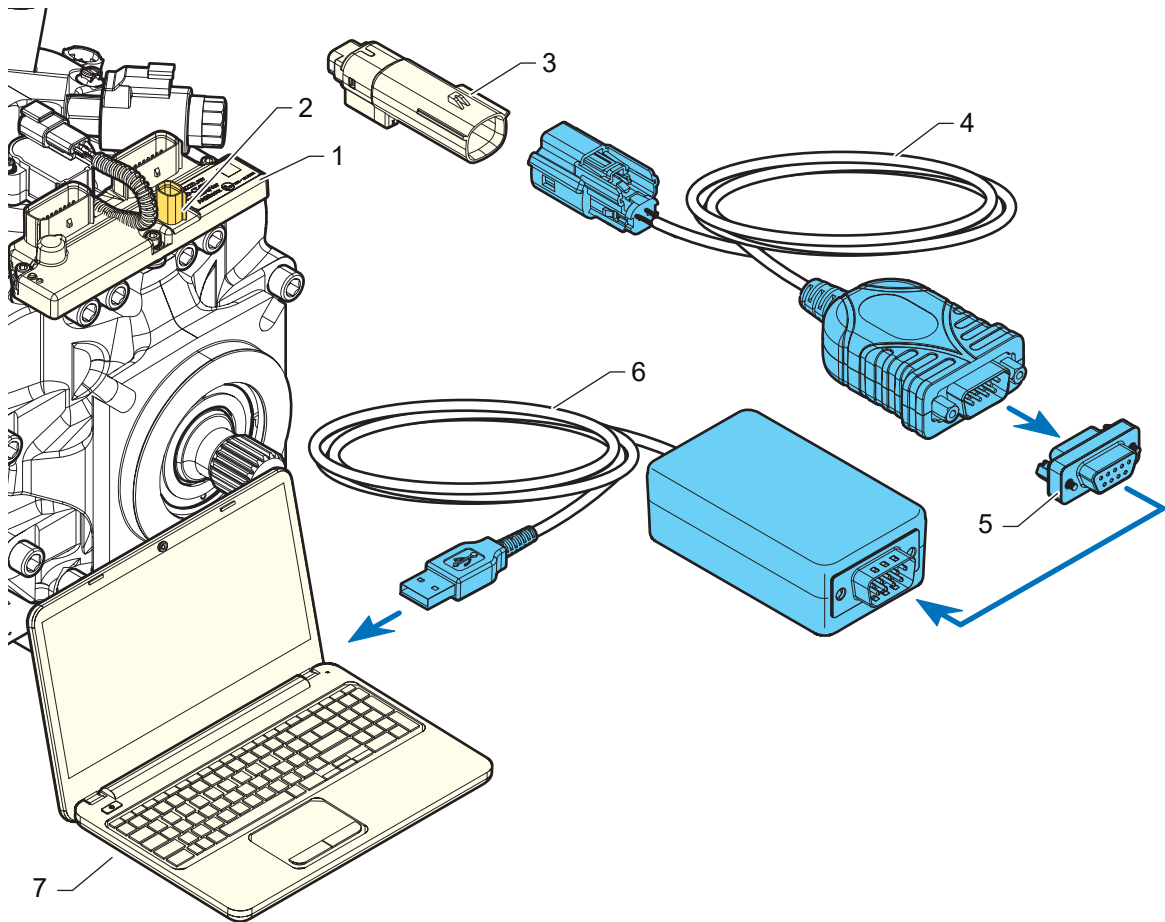
### コネクタ配線



コネクタ	接続先
1	PH CAN bus high
2	PH CAN bus low

### 2.3.15 - ECUコンフィギュレーターとPHASES CT

#### 典型的な用途



凡例

- 1 SmartDrive™ CT PWe トランスミッションコントローラ
- 2 診断コネクタ
- 3 キャビン内の診断コネクタ
- 4 PWE通信ケーブル
- 5 オスメス変換アダプタSubD
- 6 CAN変換ケーブル
- 7 PWe ECU 構成ソフトウェアを搭載したPC

#### 該当のポンプ

名称	ポンプ			
	PWe085	PWe096	PMe30	PMe50
ECUコンフィギュレーターとPHASES CT	X	X	X	X

#### 該当部品

凡例	名称	部品番号
4	CABLE-COM -PWE-MOLEX	B08453M
5	CONNECT-CT-DB9-CAN-120	A48781X
6	CABLE-USB-CAN-CONVERTER	A48780W

## 3 - 試運転

### 3.1 - 回路

さらなる情報に関しては、29ページを参照してください。

### 3.2 - 作動油

さらなる情報に関しては、31ページを参照してください。

### 3.3 - 始動



#### 危険

##### 技術者に死亡事故または重傷が起こる危険!

機械が誤作動する可能性があるため、中立位置の設定変更は禁止されています!

- ポンプの中立位置設定を変更しないでください。  
外部リンクや機械制御が適切でないと、ポンプの中立位置が変更され、機械の動作に影響を与える可能性があります。Poclairn Hydraulics は責任を負いかねます。
- 外部リンクや機械制御を適切にしてください。



#### 警告

##### これらの操作はすべて、安全な条件下で実施してください!

機械の周囲に安全境界線を設けし、アクセスを監視します。機械またはシステムの危険区域での作業は固く禁じられています。

- 機械やシステムは、安全な環境が確保された後のみ操作してください。
- 機械やシステムを操作前に、潜在的な危険を特定して修正してください。
- 機械やシステムの危険ゾーンに立ち入らないでください。
- 機械やシステムの緊急停止ボタンは、常にオペレーターの手の届くところに置いてください。
- 試運転中は常に、機械またはシステムの製造元の指示に従ってください。

新品または再構築のシステムを最初に始動するときは、始動手順に従うことが非常に重要です。

手順に従うことで、始動前にシステムが正しくエア抜きされない場合に発生する機器の損傷を回避できます。

各 Poclairn Hydraulics 機器の具体的な取付手順は、技術資料または Poclairn Hydraulics のインターフェース図に記載されています。

##### 納入時に確認:

- ポンプの部品番号。

### 3.3.1 - 始動前

#### 通知

##### 製品損傷の危険!

- システムが清浄で、異物がないことを確認してください。
- 10 $\mu$ mグレードのフィルタを通してポンプに注油してください。
- 注油中はポンプを運転しないでください。
- タンクからチャージポンプへのサクシジョンラインが油で満たされていることを確認してください。
- ポンプハウジングの最も高い位置にあるドレンポートまで油が満たされているのを確認してください。
- 始動前に油圧回路内を油で満たすことが重要です。

##### 機器の適切な取付け後:

- タンク内のオイルレベルを確認し、必要に応じて調整してください。
- すべての配管接続に漏れがないか確認し、必要に応じて締めてください。
- すべての電気機器を無効にしてください。
- チャージ圧力、エクスチェンジ圧力、高圧ライン圧力、ケース圧力測定のため、圧力計を取付けてください。

### 3.3.2 - システムの始動

Poclairn Hydraulics は、システムの始動時にお役に立てます。セールスエンジニアにお問い合わせください。

#### チェックポイントのリスト:

- ポンプの部品番号がシステムと一致していることを確認してください。
- システムがポンプのモデルコードと一致していることを確認してください。
- 電圧を確認してください。
- 始動手順の間、オイルレベルがタンク内の最小レベルを下回らないようにしてください。
- 機械の車輪は浮かせておいてください。
- 安全な方法を使用してエンジンを無効にし、エンジンが起動しないようにします。チャージ圧が現れ始めるまで、スターターを数秒間クランキング (回転) させます。エンジンメーカーの推奨値を超えないでください。
- 30秒待ってから、同じ手順を繰り返してエンジンをもう一度クランキングします。
- 推奨されるオイル満タンレベルまでタンクを補充します。
- エンジンを有効にして起動します。
- ローアイドルで少なくとも30秒間エンジンを作動させ、空気がシステムから抜けるようにします。
- すべての配管接続で漏れをチェックし、キャビテーションがないか耳を傾けます。
- タンク内のオイルレベルを確認し、必要に応じて調整してください。



#### 危険

##### 技術者に死亡事故または重傷が起こる危険!

- 始動中は常に、機械やシステムの製造元の指示に従ってください。
- エンジンまたは電気モータを最大3~5分間低速で運転させます。
  - 漏れがないことを確認してください。
  - ポンプが中立位置であることを確認してください。
- すべての電気機器を有効にします。
  - ポンプが中立位置であることを確認してください。
  - ポンプ容量の最大10%に制限しながら、ホイール回転の正しい方向を確認します。
  - ポンプ容量の最大10%で前進・後進を20秒間のサイクルで運転します。サイクルを3回繰り返します。
- システムを20~30分間アイドル状態にします。
- ポンプのモデルコードに従って、エンジンまたは電気モータを1500 rpmで運転します。
  - ケース圧力が3 bar未満であることを確認してください。
  - エクスチェンジバルブが作動しているときのチャージ圧を両方向で確認してください。

- 機械の車輪を接地してください。
- 機械が動かない状態にあることを確認してください。
- 回転数を1500 rpmに制限し、最大圧力に達するまでポンプの容量を徐々に上げてください。最大レベル維持は10秒以内に行ってください。
  - － 高圧リリーフバルブの設定を確認してください。
  - － 漏れをチェックしてください。

### 3.3.3 - 始動後

タンク内のオイルレベルを確認し、必要に応じて調整してください。

### 3.4 - トラブルシューティング



このセクションで説明するアクションは推奨であり、ユーザーの責任において実施ください。

PMe および PWe ポンプのトラブルシューティングについては、文書部品番号B41971UのDOC-REPAIR-TROUBLESHOOTING-SD-CT-30-ENを参照してください。

中立位置を見つけるのが困難であるか不可能



**危険**

**技術者に死亡事故または重傷が起こる危険!**

中立位置の問題は、機械の誤作動を引き起こす可能性があります。

- ポンプの中立位置設定を変更しないでください。
- 工場出荷時設定の変更は、Poclairn Hydraulics の専門家、または Poclairn 認定修理センターで行ってください。

考えられる原因	アクション
サーボピストンのゼロ位置設定。	中立位置設定のため、修理マニュアルを参照してください。
制御リンクの不正動作。	システム(電子制御)をリセットします。 制御リンクを切り離し、ポンプの中立を確認してください。 制御リンクとコントローラを確認して修正してください。
<b>メカニカル制御</b>	
メカニカルリンクが対称でない。	リンクを調整ください。
メカニカルサーボ制御(A) ポンプの中立位置設定。	中立位置設定のため、修理マニュアルを参照してください。
<b>油圧制御</b>	
パイロット圧の確認(S, T)。	パイロット圧に問題がなければ、制御を交換してください。 パイロット圧が正常でない場合は、制御を確認してください。
油圧サーボ制御(T) ポンプの中立位置設定。	中立位置設定のため、修理マニュアルを参照してください。
<b>電気制御</b>	
制御電流信号の確認。	パイロットシステムを確認してください。
フィードバック付き電気比例サーボ制御(Q) ポンプの中立位置設定。	中立位置設定のため、修理マニュアルを参照してください。
フィードバック無し電気比例サーボ制御(P) ポンプの中立位置設定。	減圧弁を交換してください。
ポンプコントローラーの不正動作。	ディスプレイのエラーコードを確認してください。
PW, Pwe, PMe の中立位置設定。	該当するDOC-REPAIR-TROUBLESHOOTINGを参照ください。
ポンプの問題	調査のためにポンプを取り外すか、ポンプを交換してください。

**チャージ圧が立たない、低すぎる、あるいは不安定**

考えられる原因	アクション
回転方向不良。	方向を逆にしてください。
低すぎるオイルタンクレベル。	適切なレベルまでタンクに注油してください。
オイル中の空気。	回路からエア抜きし、タンク内のオイルが安定していることを確認してください。
システムサクションバルブ閉。	サクションバルブを開いてください。
サクションフィルタの詰まり。	サクションフィルタを交換ください。
サクションラインの閉塞。	サクションラインを清掃ください。
高過ぎる油温。	加熱または冷却システムを確認してください。
過度の漏れ。	ポンプの高圧ラインを回路から切り離し、チャージ圧カレベルを確認してください。
チャージリリーフバルブの設定不良 (静的)。	チャージリリーフバルブをリセット、修理、または交換してください。
フラッシングリリーフバルブの設定不良 (動的)。	フラッシングリリーフバルブをリセット、修理または交換してください。
油圧オートモティブ制御の設定不良、破損、または組み立て不良。	オートモティブ制御をリセット、修理、または交換してください。
ポンプの破損。	調査のためにポンプを取り外すか、ポンプを交換してください。

**チャージ圧が高すぎるか不安定**

考えられる原因	アクション
チャージリリーフバルブの設定不良。	チャージリリーフバルブをリセット、修理、または交換してください。
オイル中の空気。	回路からエア抜きし、タンク内のオイルが安定していることを確認してください。
低すぎる油温。	加熱または冷却システムを確認してください。
高すぎるハウジング圧力。	ポンプドレンラインを確認してください。
ポンプの破損。	調査のためにポンプを取り外すか、ポンプを交換してください。

**高圧が低すぎる**

考えられる原因	アクション
過度の内部漏れ。	内部漏れを確認してください。 ポンプの高圧ラインを回路から切り離し、最大圧カレベルを確認してください。
高圧リリーフバルブの設定不良、破損、または組み立て不良。	高圧リリーフバルブをリセット、修理、または交換してください。

**高圧が高すぎる**

**危険**
**過度に高い圧力による危険!**

工場出荷時設定を変更すると、許容最大値を超えて圧力が上がる可能性があります。許容最大圧力を超えてユニットを操作すると、機器に故障が生じ、高圧下では作動油が漏れることがあります。

過度の高圧は配管の破裂やオイルの噴射を招く可能性があります。

- 工場出荷時の設定は変更しないでください。
- 工場出荷時設定の変更は、Poclairn Hydraulics の専門家、または Poclairn 認定修理センターで行ってください。

考えられる原因	アクション
高圧リリーフバルブの設定不良、破損、または組み立て不良。	高圧リリーフバルブをリセット、修理、または交換してください。
高圧リリーフバルブの汚染による詰まり。	高圧リリーフバルブを確認して清掃するか、交換します。 オイルが汚染されている場合は、オイルを洗浄および/または交換してください。

高圧が不安定

考えられる原因	アクション
オイル中の空気。	回路からエア抜きしてください。 タンク内のオイルレベルが低すぎないか確認してください。

過度の熱



**注意**

**機器表面は非常に高温になる危険があります！**  
火傷の危険！

- ポンプが冷えるのを待ち、冷えるまで触れないでください。
- 手袋などの耐熱保護具を着用してください。

考えられる原因	アクション
高すぎるエンジンまたは電気モータ速度。	速度を確認して設定してください。
低すぎるオイルタンクレベル。	適切なレベルまでタンクに注油してください。
システム過負荷。	システムの圧力レベルと負荷を確認、調整してください。
高圧リリーフバルブ不良。	高圧リリーフバルブをリセット、修理、または交換してください。
不十分なエキスチェンジ油量。	エキスチェンジバルブを確認、リセットしてください。
オイル冷却システムが故障、または不十分。	オイル冷却システムを確認して修理してください。
オイルの粘度不適。	オイルを交換してください。
フィルタの詰まり。	フィルタを交換してください。
サクションラインの閉塞。	サクションラインを清掃ください。
チャージポンプ損傷か、組み立て不良。	チャージポンプを確認、修理、交換してください。
過度の内部漏れ。	内部漏れを確認してください。
ポンプ、モータ、バルブ、またはその他の機器の破損。	ポンプ、モータ、バルブ、またはその他の破損した機器を確認および/または交換してください。

システムが一方向しか正常に作動しない

考えられる原因	アクション
<b>すべての制御</b>	
システム圧力リミッター、高圧リリーフバルブ、システムチェックバルブの機能不良。	高圧リリーフバルブを交換してください。 問題の方向が変わったら、作動しない側のバルブを修理または交換してください。
一方向でチャージ圧低下。	ポンプを交換してください。
フラッシングバルブの一方向のみの可動。	フラッシングバルブを修理または交換してください。
制御オリフィスの詰まり。	オリフィスの清浄度を確認してください。
<b>メカニカル制御</b>	
メカニカルリンクが対称でない。	リンクを調整ください。
<b>油圧制御</b>	
パイロット圧の確認。	パイロット圧に問題がなければ、制御を交換してください。 パイロット圧が正常でない場合は、制御を確認してください。
<b>電気制御</b>	
欠陥のある方向の配線 (S1またはS2、断線、短絡)の確認。	S1またはS2の配線を修理してください。
欠陥のある方向 (S1またはS2)の coilsの抵抗値の確認。	欠陥のある coilsの交換してください。
欠陥のある方向の制御電流信号の確認。	パイロットシステムを確認してください。

## システムがどちらの方向にも作動しない

考えられる原因	アクション
<b>すべての制御</b>	
低すぎるチャージ圧。	チャージリリーフバルブをリセット、修理、または交換してください。
チャージ圧力が両方向で低下。	ポンプを交換してください。
バイパスバルブ開。	バイパスバルブを確認して閉じてください。
低すぎるオイルタンクレベル。	適切なレベルまでタンクに注油してください。
サクションフィルタの詰まり。	サクションフィルタを交換してください。
高圧リリーフバルブの設定不良、破損または組み立て不良。	高圧リリーフバルブをリセット、修理、または交換してください。
<b>メカニカル制御</b>	
ポンプ制御の機械的リンクの問題。	リンクを調整して修復してください。 ポンプを交換してください。
<b>油圧制御</b>	
パイロット圧の確認。	パイロット圧に問題がなければ、制御を交換してください。 パイロット圧が正常でない場合は、制御を確認してください。
<b>電気制御</b>	
配線の確認 (S1またはS2、断線、短絡)。	S1またはS2の配線を修理してください。
制御電流信号の確認。	パイロットシステムを確認してください。
S1およびS2コイルの抵抗値の確認。	欠陥のあるコイルを交換してください。 ポンプを交換してください。

## 過度のノイズ

考えられる原因	アクション
間違った回転方向。	回転方向を確認して逆にしてください。
高圧での振動。	エア抜きを確認してください。 高圧・低圧リリーフバルブを確認してください。
エンジンとモータ・ポンプのシャフトおよびカップリングの損傷、またはアライメント不良。	シャフト、カップリング、アライメントを確認、修理、交換してください。
サクションバルブ閉。	サクションバルブを開いてください。
低すぎるオイルタンクレベル。	適切なレベルまでタンクに注油してください。
低油温、または低粘度。	加熱システムを作動させるか、オイルを交換してください。
サクションフィルタの詰まり。	サクションフィルタを交換してください。
エアブリーザの詰まり。	エアブリーザを清掃・交換してください。
サクションラインの閉塞。	サクションを清掃してください。
オイル中の空気。	回路からエア抜きしてください。
低すぎるチャージ圧。	チャージリリーフバルブをリセット、修理、または交換してください。
ポンプの破損。	調査のためにポンプを取り外すか、ポンプを交換してください。

## システムの応答が遅い

考えられる原因	アクション
低すぎるチャージ圧。	チャージリリーフバルブをリセット、修理、または交換してください。
制御オリフィスの詰まり。	オリフィスの清浄度を確認してください。
高圧リリーフバルブの設定不良、破損または組み立て不良。	高圧リリーフバルブをリセット、修理、または交換してください。
低すぎる油温。	加熱システムを作動させるか、オイルを交換してください。
過度の内部漏れ。	ポンプを交換してください。

流れが不十分

考えられる原因	アクション
低すぎるエンジンまたは電気モータ速度。	速度を確認して設定してください。
間違った回転方向。	回転方向を確認して逆にしてください。
不十分なポンプ容量。	容量リミッターを確認してください。
チャージポンプの損傷、または組み立て不良。	チャージポンプを確認、修理、交換してください。
高すぎる油温。	冷却システムを作動してください。
バイパスシステム開。	バイパスシステムを確認して閉じてください。
<b>メカニカル制御</b>	
不十分なレバーストロック。	リンクを確認して調整してください。
<b>油圧制御</b>	
不十分なパイロット圧。	制御を確認して調整してください。
<b>電気制御</b>	
欠陥のある方向 (S1またはS2) のコイルの抵抗値の確認。	欠陥のあるコイルを交換してください。
欠陥のある方向の制御電流信号の確認。	パイロットシステムを確認してください。

機械が違う方向に動く



**技術者に死亡事故または重傷が起こる危険!**

機械が誤作動する危険。

- 始動時に車輻の前後に立たないでください。

考えられる原因	アクション
S1およびS2の配線の反転の確認。	S1とS2の配線を逆にしてください。 油圧配管を逆にしてください。

機械が動かない

考えられる原因	アクション
S1およびS2の配線の確認。	S1およびS2の配線を修理してください。
制御電流信号の確認。	パイロットシステムを確認してください。 油圧システムを確認してください。

機械が最高速度に達しない

考えられる原因	アクション
バッテリー電圧とコイル電圧の整合性確認。	コイルを交換してください。
制御電流信号の確認。	パイロットシステムを確認してください。
油圧システム(チャージ圧)の確認。	ポンプを交換してください。
メカニカルストップの確認。	メカニカルストップシステムを再調整ください。

機械がしゃくる

考えられる原因	アクション
バッテリー電圧とコイル電圧の整合性確認。	コイルを交換してください。
制御電流信号の確認。	パイロットシステムを確認してください。
油圧システム(チャージ圧)の確認。	ポンプを交換してください。

## 機械がクリープする


**危険**
**クリープの場合!**

機械が誤作動する危険。

- ユーザーは直ちに機械を停止し、製造元に連絡してください。

考えられる原因	アクション
中立位置での制御電流信号ゼロの確認。	パイロットシステムを確認してください。

**ポンプから速度情報が来ない**

考えられる原因	アクション
速度センサーの誤配線と接続の確認。	速度センサーの正しい配線と接続を確認ください。
速度センサー先端の隙間の確認。	速度センサー先端の隙間を調整ください。 速度センサーを交換してください。

**ポンプから圧力情報が来ない**

考えられる原因	アクション
圧力センサーの誤配線と接続の確認。	圧力センサーの正しい配線と接続を確認ください。 圧力センサーを交換してください。

**ポンプから温度情報が来ない**

考えられる原因	アクション
温度センサーの誤配線と接続の確認。	温度センサーの正しい配線と接続を確認ください。 温度センサーを交換してください。

# 油圧モータ

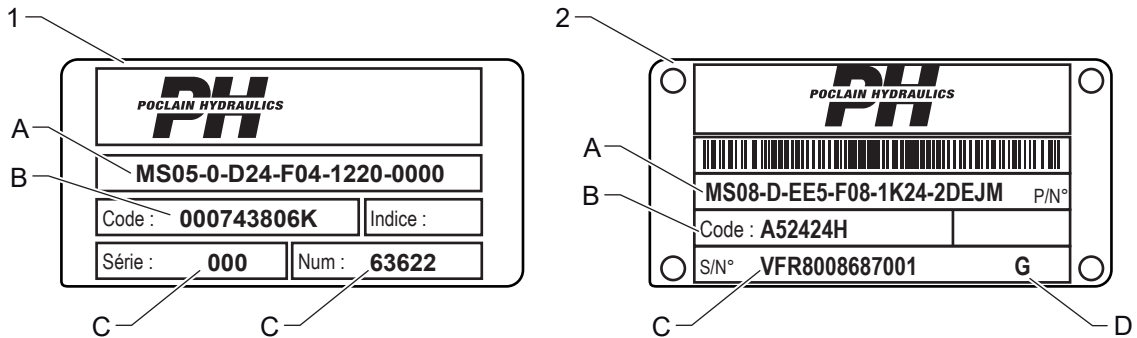
<b>1 - 概要</b>	<b>103</b>
1.1 - 機器の識別.....	103
1.1.1 - 銘板.....	103
1.2 - 配送.....	103
1.3 - 保管.....	104
1.3.1 - 保管要件.....	104
1.3.2 - 保管期間.....	105
1.3.3 - 長期保管.....	106
1.3.4 - 長期保管後の油圧モータの洗浄.....	109
1.4 - 取り扱い.....	111
1.4.1 - 手作業での取り扱い.....	111
1.4.2 - 吊り上げ装置による取り扱い.....	111
1.5 - 塗装.....	115
<b>2 - 製品</b>	<b>116</b>
2.1 - 固定.....	116
2.1.1 - 機体への取付.....	116
2.1.2 - トルクアームによる取付.....	117
2.2 - 出力シャフトの取付.....	120
2.2.1 - 走行系用途 - ホイールモータ.....	120
2.2.2 - 産業用途.....	121
2.3 - 産業用モータ-組み立て・分解.....	133
2.3.1 - 機械へのモータ取付.....	133
2.3.2 - 機械からのモータ取外し.....	137
2.4 - ハイドロベースの取付.....	142
2.5 - ドラムブレーキ.....	143
2.5.1 - 技術情報 49/93.....	143
2.5.2 - ブレーキフルード.....	147
2.5.3 - ドラムブレーキの向き.....	147
2.5.4 - ドラムブレーキホイールシリンダのエア抜き.....	148
2.5.5 - ケーブル.....	149
2.5.6 - ドラムブレーキライニングの慣らし運転.....	153
2.6 - マルチディスクブレーキ.....	155
2.6.1 - パーキングブレーキ解除.....	155
2.6.2 - サービスブレーキ.....	162

<b>3 - 電気接続</b>	<b>163</b>
3.1 - スピードセンサーTD、TR、T4 .....	163
<b>4 - 回路</b>	<b>170</b>
4.1 - 油圧配管接続 .....	170
4.1.1 - 配管の手引き .....	170
4.1.2 - 管内径の決定 .....	170
4.1.3 - モータポート接続 .....	170
4.1.4 - タンク .....	171
4.2 - 回路の洗浄 .....	172
4.3 - モータケース .....	172
4.4 - ブレーキエア抜き .....	173
4.5 - モータの回転方向 .....	174
4.6 - 除染とフィルトレーション .....	176
<b>5 - 作動油</b>	<b>179</b>
5.1 - 作動油の選択 .....	179
5.2 - 含水量 .....	179
<b>6 - 始動</b>	<b>180</b>
6.1 - 慣らし期間 .....	181
6.2 - 始動前 .....	182
6.3 - 回路エア抜き .....	183
6.4 - 無負荷テスト .....	183
6.5 - 負荷テスト .....	184
6.6 - 始動後 .....	184
6.7 - チェックリスト .....	185
<b>7 - トラブルシューティング</b>	<b>187</b>
<b>8 - 締付トルク</b>	<b>194</b>

# 1 - 概要

## 1.1 - 機器の識別

### 1.1.1 - 銘板



- 凡例  
 1 旧タイプ  
 2 現在のタイプ

A	モデルコード例	MS05-0-D24-F04-1220-0000	MS08-D-EE5-F08-1K24-2DEJM		
B	部品番号例	000743806 K	A52424H		
C	シリアル番号例	002-63622	VFR8008687001		
D	プライマー・トップコート	プライマー	トップコート	トップコート	トップコート
		J	K	J	K
		N	H	N	FN
		G	-	G	H
		-	-	-	J1
		-	-	-	FJ
		-	-	-	B
		-	-	-	CN
		-	-	-	FV
-	-	-	FG		



スペアパーツ注文の際は、部品番号とシリアル番号を指定してください。

## 1.2 - 配送

さらなる情報に関しては、18ページを参照してください。

## 1.3 - 保管

### 1.3.1 - 保管要件

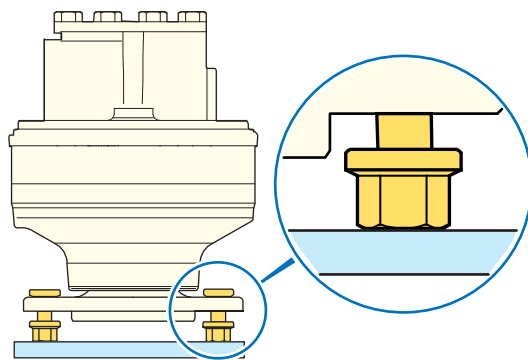
- 保管場所は、この目的に適した建物内にしてください。
- 保管場所は、損傷や汚染を引き起こす可能性のある場所とは別にしてください。
- 保管場所には、ほこり、腐食性物質・ガスがないようにしてください。
- 保管場所は、紫外線から保護してください（例：直接蛍光灯や直射日光）。
- 保管場所は、熱や振動の発生源から遠ざけてください。
- 保管場所は乾燥して、温度変化の影響を受けないようにしてください。
- 理想的な保管温度：+ 5°C ~ + 20°C [+41 ~ + 68° F]。
- 最低保管温度：-50°C [-58° F]（オンボードエレクトロニクスを備えたユニットを除く）。
- スマートドライブのオンボードエレクトロニクスの最低保管温度：-40°C [-40° F]。
- 最高保管温度：+60°C [+140° F]。
- オゾンを生じさせる機器（蛍光灯、水銀灯、コピー機やプリンターの消耗品、電気モータ、火花や放電を発生させるデバイスなど）の近くにモータを保管しないでください。
- モータを積み重ねないでください。落下・転倒の危険があります。
- モータは、潜在的な衝撃から守られる安全な場所に保管してください。
- 適切に保管するため、モータの状態を毎月点検してください。
- 古いモータが最初に使用されるよう、在庫回転を設定してください（FIFOシステム）。
- 間違いを避けるため、保管されたモータに適切かつ目に見えるようにマークを付けてください。

### 通知

#### 製品損傷の危険!

- モータは箱に入って、またはパレットに載せて納入されます。保管する必要がある場合は、元の箱に保管することを推奨します。不可能な場合は、以下の保管手順に従って、影響を受けやすい部品の早期損傷を防いでください。
- 未処理のモータ表面は、防錆油膜でコーティングされています。これらの表面の錆や腐食を防ぐため、保管中は取り除かないでください。

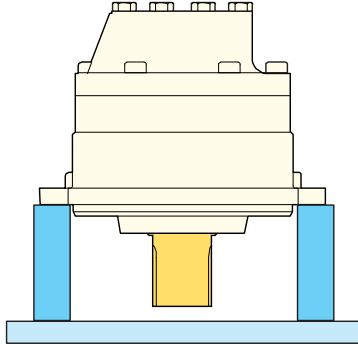
### ホイールモータ



#### シャフトを下に置く

- スタッ드는、スタッ드에ねじ込まれたナットで保護。

## シャフトモータ



固定部で受けて置く

- シャフトとの接触なし。



- モータを屋外に保管しないでください。
- モータを地面に直接置かないでください。
- 取り扱い中にモータが落下した場合、Poclairn Hydraulics に返送してください。

## 1.3.2 - 保管期間

保管期間を確認して、モータを適切に保管してください。

保管期間と条件に応じて、モータの内部部品を保護してください。

これらの作業は、機器を保管する前、または機械の使用を停止する前に実施してください。

気候	保管期間(月数)			
	3	6	12	24
温帯	A	B	C	C
熱帯	B	C	D	D
海上	C	D	D	D

凡例

- A 特定の予防策はありません。プラグとカバーが適切に取付けられていることを確認ください
- B 作動油を充填してください
- C 保管油ですすいでください
- D 保管油で充填してください



- モータを屋外に保管しないでください。
- モータを地面に直接置かないでください。
- 取り扱い中にモータが落下した場合、Poclairn Hydraulics に返送してください。

### 1.3.3 - 長期保管

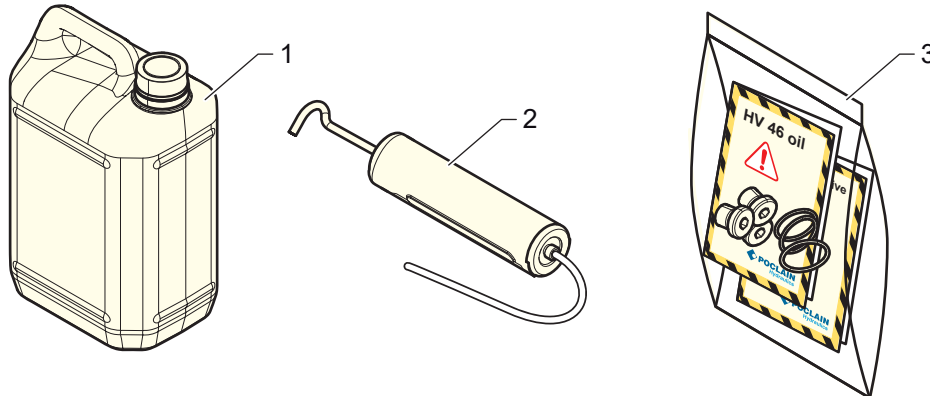
以下の指示に従って、油圧モータに長期保管油を充填してください。

長期保管油を充填するこの手順は、すべてのタイプの油圧モータに適用されます。

長期保管油は、防錆添加剤を混合した特別なHV 46作動油です。

モータを良好な状態で保管する場合は、次の仕様に準拠してください。

- 保管期間は4年を超えないでください。
- モータは、15°C~30°C [59° F~86° F]の保護された温暖な場所に保管してください。湿度の高い空気の吸収や結露源（耐腐食性添加剤の特性の劣化を引き起こす）を防ぐため、ポンプの適切な密閉能力が検証されている場合、温度を0°C[32° F]まで下げることができます。
- 長期保管中に有害なエア貯まりができていくするには、モータを正しく充填しなければなりません。
- モータを充填するには、Poclain Hydraulics の長期保管キットを使用してください。



凡例

- 1 5リットル缶
- 2 ホース付きオイルシリンジ
- 3 ビニール袋

#### 1.3.3.1 - キットの内容

- (1) 特殊な混合油 (HV 46および耐腐食性添加剤) 5リットル缶。
- (2) ホース付きオイルシリンジ。
- (3) 以下を含むビニール袋 (3) :
  - － 特殊オイル (HV 46) の技術シートと安全シート。
  - － 耐腐食性添加剤の技術シートと安全シート。
  - － プラグ、エア抜きねじとシールのキット。

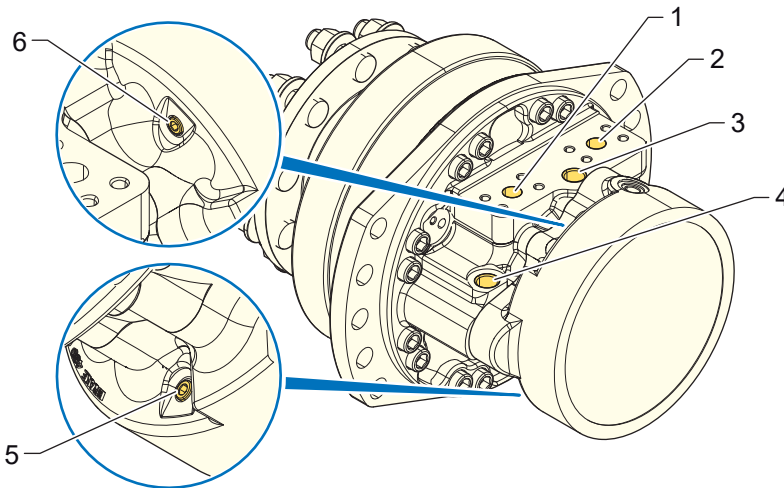
## 1.3.3.2 - 充填手順

- 廃油回収装置を備えた作業台にモータを水平に置きます。

## 通知

## 不適切な取り扱いによる危険!

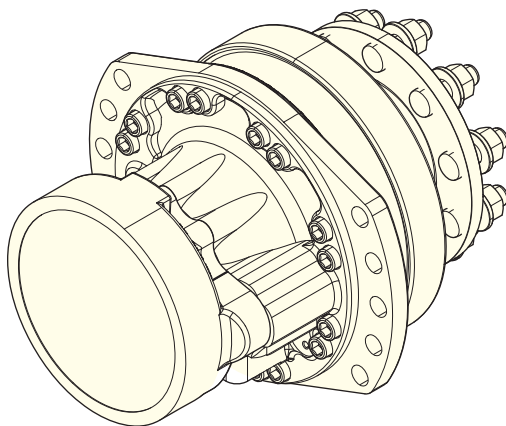
- モータの損傷を防ぐため、慎重に取り扱ってください。



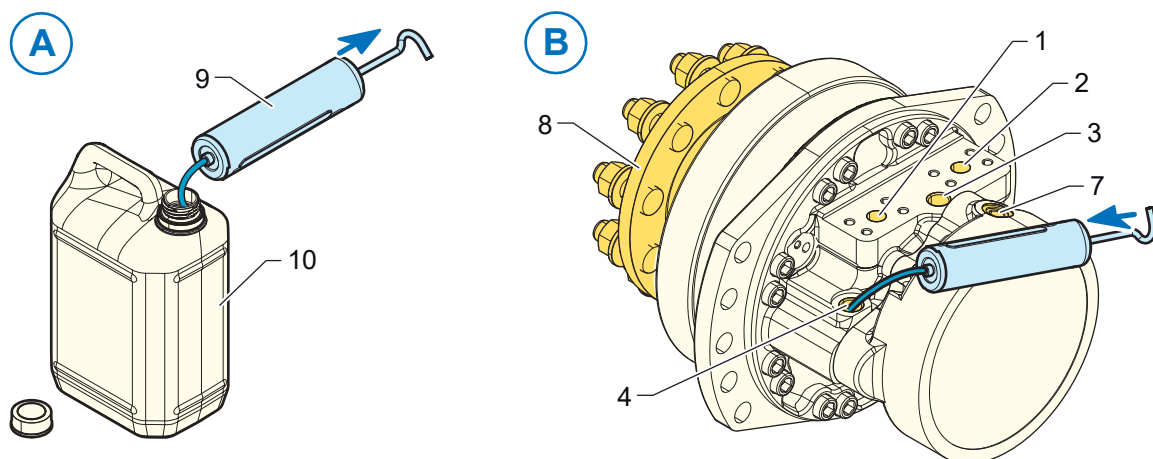
## 凡例

- 1 出口ポート
- 2 入口ポート
- 3 ドレンポート
- 4 容量切替ポート
- 5 ブレーキエア抜きねじ
- 6 ブレーキエア抜きねじ

- モータの種類に応じて、ポートからすべてのプラグを取り外します：
  - － モータ供給ポートAとR、RとL、またはA1、A2とR。
  - － ドレンポート1および/または2。
  - － ブレーキポートXとXD。
  - － 容量切替ポートY、Y1とY2。
- バルブカバーとブレーキからエア抜きねじ (5、6) をすべて取り外します。



- 供給ポートを下に向けてモータを配置します。
- モータケース、バルブカバー、容量切替ポート (2容量型モータ用)、およびブレーキからオイルを完全に抜いて空にします。
- モータが空になったら、供給ポートを上に向けて配置します。
- 柔らかい、糸くずの出ない布を使って、モータ外側のオイルを拭き取ります。
- 新しいシールを使用しエア抜きねじ (5、6) を取り付けます。



凡例

- 1 出口ポート
- 2 入口ポート
- 3 ドレンポート
- 4 容量切替ポート
- 5 ブレーキエア抜きねじ

- 6 ブレーキエア抜きねじ
- 7 ブレーキポート
- 8 モーターシャフト
- 9 シリンジ
- 10 缶

- 缶 (10) からシリンジ (9) にオイルを吸引します。
- ホースを容量切替ポート (4) に挿入し、ポートからオイルが溢れるまで充填します。
- 容量切替ポートにプラグを再度取り付けます。
- 缶 (10) からシリンジ (9) にオイルを吸引します。
- ホースをケースドレンポート (3) に挿入し、ポートからオイルが溢れるまで充填します。
- ホースを入口ポート (2) に挿入し、ポートからオイルが溢れるまで充填します。
- ホースを出口ポート (1) に挿入し、ポートからオイルが溢れるまで充填します。
- ホースをブレーキポート (7) に挿入し、ポートからオイルが溢れるまで充填します。
- モーターにパーキングブレーキが装備されていない場合には、モーターシャフト (8) を両方向に手で回し、モーターのオイルレベルを確認してください。
- レベルが低下している場合は、オイルを追加してください。
- それ以外の場合は、すべてのポートを金属プラグで閉じてください。
- 下の表に従って、必要なトルクでプラグを締め付けてください。

プラグの種類	締付トルク	
	Nm	ft lb
フランジDN13	35 ± 3.5	26 ± 2.6
フランジDN19	35 ± 3.5	26 ± 2.6
M14	35 ± 3.5	26 ± 2.6
M16	60 ± 6	44 ± 4.4
M18	70 ± 7	51 ± 5.1
M22	80 ± 8	59 ± 5.9

- 柔らかい、糸くずの出ない布を使って、モーター外側のオイルを拭き取ります。
- モーターは、保管要件を厳守して保管してください。

**通知**

**不適切なポートシーリングの危険!**

- パーツの損傷を防ぐため、モーターが適切に密封されていることを確認してください。

**使用前には、モーターは常に空にして洗浄してください**

- システム回路に取付ける前に、モーターから保管油を完全に抜き、洗浄してください。



保管油を回収します。

### 1.3.4 - 長期保管後の油圧モータの洗浄

#### 通知

使用前には、モータは常に空にして洗浄してください

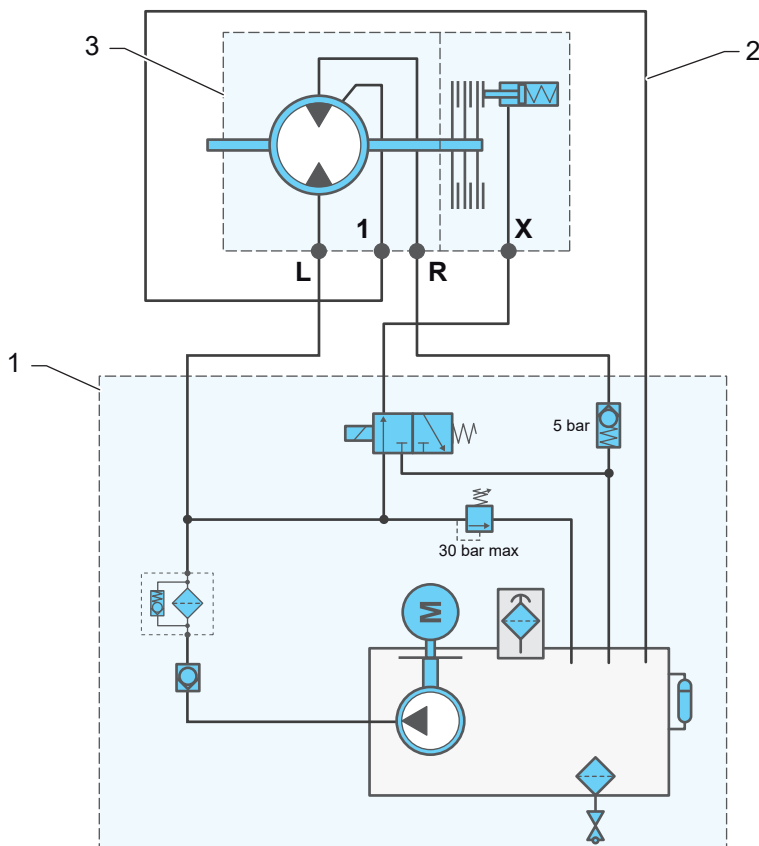
- システム回路に取付ける前に、モータから保管油を完全に抜き、中性洗浄油で洗浄してください。
- 洗浄油の仕様がシステム油と適合していることを確認してください。

- 廃油回収装置を備えた作業台にモータを水平に置きます。

#### 通知

不適切な取り扱いによる危険!

- モータの損傷を防ぐため、慎重に取り扱ってください。
- 供給ポート、ドレンポート、ブレーキポートと容量切替ポートから、すべてのプラグを取り外します。バルブカバーとブレーキからすべてのエア抜きねじを取り外します。
- 供給ポートを下に向けてモータを配置します。
- モータケース、バルブカバー、容量切替ポート、ブレーキから、保管油を完全に抜いて空にします。
- オイルシリンジを使って、モータケース、バルブカバー、容量切替ポート、ブレーキを数回充填・空にすることを繰り返して、モータを中性洗浄油で洗浄します。
- すべてのモータポートに中性洗浄油を充填します。
- 下の図に従って、モータを開回路の油圧ユニットに接続します。



凡例

- 1 油圧ユニット回路
- 2 ドレン
- 3 モータ

- モータにL方向にフラッシングオイルを供給します。2容量型モータの場合、モータを大容量 (1C) に切り替えてください。
- 8~10 rpmの回転速度に達するよう、流量を調整します。
- リターンラインの圧力は2~5 barにしてください。
- モータを2分間運転してください。
- 逆に、モータのR方向に供給してください。

- 上記の回転速度と圧力条件で2分間モータを運転してください。
- モータから中性洗浄油を完全に抜き、前述の指示に従ってシステム作動油で数回洗浄してください。
- システム回路にモータを取り付けてから、モータにシステム作動油を充填します。

### 通知

- ブレーキと容量切替ポートを必ず充填するようにしてください。



保管油を回収します。

## 1.4 - 取り扱い

モータは、寸法と重量に応じて、適切な吊り上げ装置で取り扱い、移動してください。



技術資料を参照して、モータの寸法と重量を確認してください。



### 警告

#### 「ハイドロベース」モータの取り扱いによる危険!

ハイドロベースモータの一部の部品は固定されておらず、取り扱い中に落下する可能性があります。これにより、重傷を招く可能性があります。

### 1.4.1 - 手作業での取り扱い



### 警告

#### 手作業での取り扱いと重い負荷による危険!

手作業での取り扱いと重い負荷は、作業者を物理的なリスク要因にさらす可能性があります。

- 重い負荷、過度の身体運動、反復運動、および無理な姿勢により、筋骨格障害が発生する可能性があります。
- 切り傷（鋭いエッジ）、指や手を詰めたり潰したりといった急性外傷が発生する可能性があります。
- グリップがよくないと、製品が手から滑り落ちて地面に落下する可能性があります。これにより、技術者に事故や負傷が及ぶ危険があります。
- 常につま先をスチールで補強した靴、手袋、ヘルメット、安全ゴーグルなどの適切な個人用保護具 (PPE) を着用してください。

### 1.4.2 - 吊り上げ装置による取り扱い

モータは、次の方法で取り扱い・搬送できます。

- － アイボルト。
- － 吊り上げフック。
- － 吊り上げスリング。



### 危険

#### 吊り荷による危険!

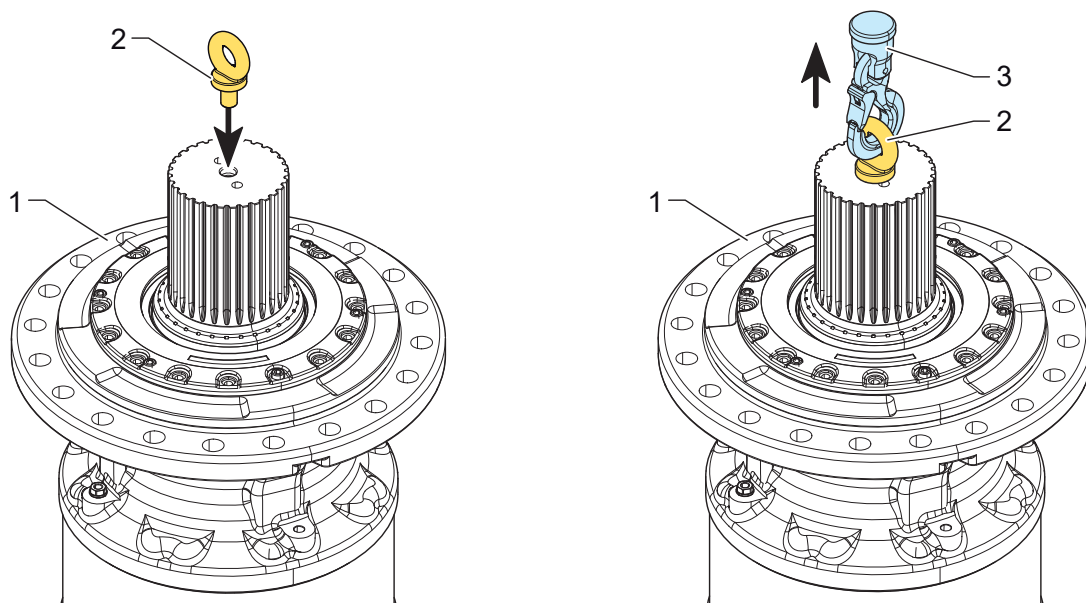
不適切な搬送装置や吊り上げ装置の使用により、Poclain Hydraulics 製品が落下し、死亡事故や重傷を引き起こす可能性があります。

製品を搬送する際は、常に有効な安全規則、法律、規制を遵守してください。

- 常に吊り上げ装置が荷物に適していることを確認してください。不十分な定格荷重の吊り上げ装置を使用しないでください。
- 推奨される安全規則の包括的なリストを以下に示しておきます。
  - － 機械やシステムの危険ゾーンに立ち入らないでください。
  - － 同僚や他の居合わせた人が危険地帯にいないことを確認してください。
  - － 吊り下げた状態で作業しないでください。
  - － 絶対に手で荷物を誘導しないでください。
  - － 常につま先をスチールで補強した靴、手袋、ヘルメット、安全ゴーグルなどの適切な個人用保護具 (PPE) を着用してください。

## アイボルトでの取り扱い

軸方向にねじ穴加工のあるシャフトモータは、アイボルトで取り扱うことができます。



凡例

- 1 モータ
- 2 アイボルト
- 3 安全ラッチ付き吊り上げフック



### 警告

**規格に準拠しない吊り上げ装置を使用すると、吊り荷が落下する危険があります！**

不適切な吊り上げ装置を使用すると、吊り荷が落下する可能性があり、事故や重傷を招く危険があります。

- アイボルトは、関連する基準および施行中の規制に準拠している必要があります。
- モータシャフトのねじ穴のサイズ（直径、ピッチ）に対応するアイボルトを使用してください。
- アイボルトがモータ重量+20%の安全マージンをサポートできることを確認してください。
- 取り扱い前に、モータシャフトのねじ穴にアイボルトを完全にねじ込んでください。
- 取り扱い前に、吊り上げフック (3) の安全ラッチが正しく閉じられていることを確認してください。

### 吊り荷の振り子運動による危険！

吊り荷の振り子運動により、吊り荷が近くの機器や人員と衝突する（衝撃）か、吊り荷が落下する可能性があります。これにより、製品が損傷したり、技術者に事故や重傷の危険があります。

- 取り扱い操作中は、常に施行されている安全規則および規制に従ってください。
- しゃくらない適度な速度を維持してください。
- 常につま先をスチールで補強した靴、手袋、ヘルメット、安全ゴーグルなどの適切な個人用保護具（PPE）を着用してください。

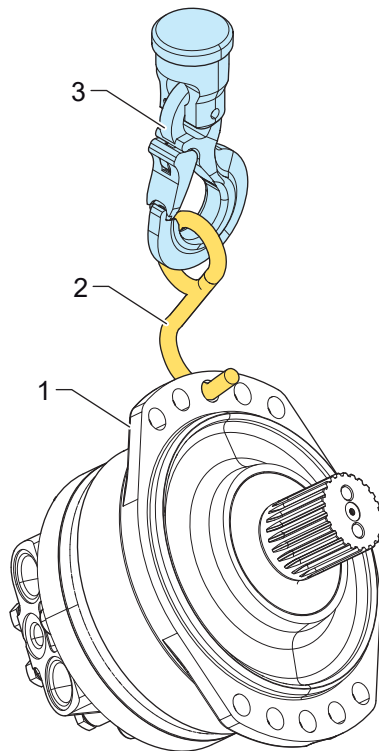
### 通知

#### 内部部品の損傷の危険！

- アイボルトで取り扱いを行う場合、モータは軸方向の力のみを受けるようにしてください。
- 慎重に取り扱い、モータの影響を受けやすい部分と外部に取付けられた部品（速度センサー、バルブブロック、ソレノイドバルブなど）の損傷を避けてください。

## 吊り上げフックでの取り扱い

取付フランジ付きのモータは、吊り上げフックで取り扱うことができます。



### 凡例

- 1 モータ
- 2 吊り上げフック
- 3 安全ラッチ付き吊り上げフック



### 警告

#### 規格に準拠しない吊り上げ装置を使用すると、吊り荷が落下する危険があります！

不適切な吊り上げ装置を使用すると、吊り荷が落下する可能性があり、事故や重傷を招く危険があります。

- 吊り上げフックは、関連する規格および施行規則に準拠している必要があります。
- 吊り上げフックがモータ重量+20%の安全マージンを支えることができることを確認してください。
- 吊り上げフックがモータフランジ穴に十分に掛かっていることを確認し、取り扱い中にモータから滑り落ちないようにしてください。
- 取り扱い前に、吊り上げフック (3) の安全ラッチが正しく閉じられていることを確認してください。

#### 吊り荷の振り子運動による危険！

吊り荷の振り子運動により、吊り荷が近くの機器や人員と衝突する（衝撃）か、吊り荷が落下する可能性があります。これにより、製品が損傷したり、技術者に事故や重傷の危険があります。

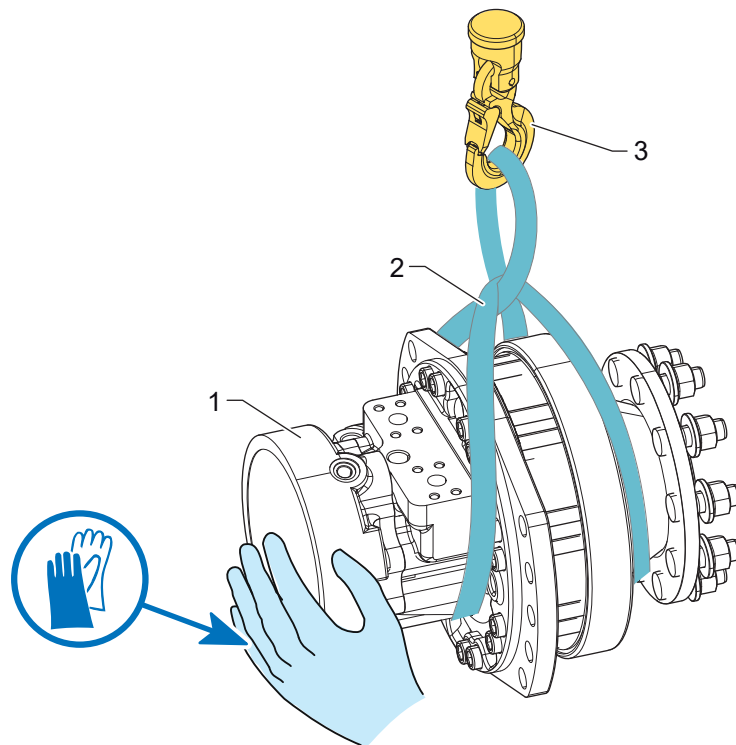
- 取り扱い操作中は、常に施行されている安全規則および規制に従ってください。
- しゃくらない適度な速度を維持してください。
- 常につま先をスチールで補強した靴、手袋、ヘルメット、安全ゴーグルなどの適切な個人用保護具（PPE）を着用してください。

### 通知

#### モータ損傷の危険！

- 慎重に取り扱い、モータの影響を受けやすい部分と外部に取付けられた部品（速度センサー、バルブブロック、ソレノイドバルブなど）の損傷を避けてください。

## 吊り上げスリングでの取り扱い



凡例

- 1 モータ
- 2 吊り上げスリング
- 3 吊り上げフック

モータを機械に取り付けるときは、振り子運動しないようモータを手で動かし、取付位置に正確に配置してください。



### 危険

#### 吊り荷の手作業での取り扱いによる危険!

吊り荷を手作業で扱うと、重傷または死亡事故の原因となる場合があります。

- モータを取り扱う際は、常に安全規則、法律、規制を遵守してください。
- 手は、製品を機械システムに正確に配置するためにのみ使用してください。
- モータを安定させる際には、常に手袋を着用してください。
- 指や手を潰してしまう危険を避けるため、指や手を吊り荷の下に置かないように注意してください。
- 絶対に吊り荷の下には立たないでください。
- 常につま先をスチールで補強した靴、手袋、ヘルメット、安全ゴーグルなどの適切な個人用保護具 (PPE) を着用してください。



### 警告

#### 規格に準拠しない吊り上げ装置を使用すると、吊り荷が落下する危険があります!

不適切な吊り上げ装置を使用すると、吊り荷が落下する可能性があり、事故や重傷を招く危険があります。

- 吊り上げスリングは、関連する規格および施行規則に準拠している必要があります。
- 吊り上げスリングがモータ重量+20%の安全マージンを支えることができることを確認してください。
- モータが落下しないよう、吊り上げスリングでモータがしっかりと保持されていることを確認してください。
- スリングのエンドループが吊り上げフックに正しく挿入されていること、また吊り上げフックの安全ラッチが適切に閉じていることを確認してから操作してください。

**警告****吊り荷の振り子運動による危険!**

吊り荷の振り子運動により、吊り荷が近くの機器や人員と衝突する(衝撃)か、吊り荷が落下する可能性があります。これにより、製品が損傷したり、技術者に事故や重傷の危険があります。

- 取り扱い操作中は、常に施行されている安全規則および規制に従ってください。
- しゃくらない適度な速度維持してください。
- 常につま先をスチールで補強した靴、手袋、ヘルメット、安全ゴーグルなどの適切な個人用保護具(PPE)を着用してください。

**通知****モータ損傷の危険!**

- 取付部品(速度センサー、バルブブロック、ソレノイドバルブなど)にかからないよう、吊り上げスリングをモータの周りに配置ください。
- 慎重に取り扱い、モータの影響を受けやすい部分と取付けられている部品の損傷を避けてください。



取り扱い中にモータが落下した場合、検査と作動テストを受けるために Poclairn Hydraulics 認定修理センターに返送してください。

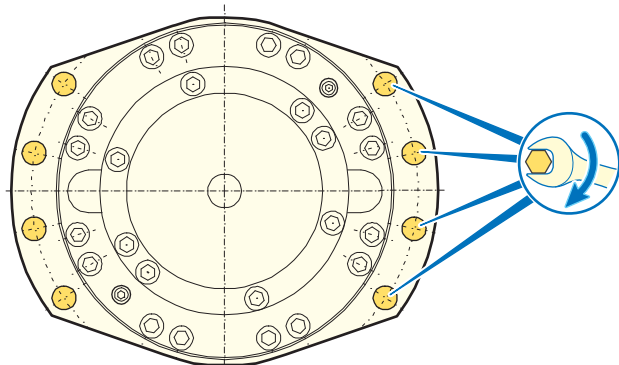
**1.5 - 塗装**

さらなる情報に関しては、18ページを参照してください。

## 2 - 製品

### 2.1 - 固定

#### 2.1.1 - 機体への取付



技術資料を参照して、モータ取付け寸法を確認してください。

- モータ取付フランジ面と機体の合わせ面を清掃し、汚染物質の痕跡（汚れ、塗料跡、錆、砂、グリスなど）をすべて除去し、正しい「面」接触を確保してください。
- 適切な吊り上げ装置を使って、モータを機体に取り付けます。
- モータをボルトとナットで固定します。
- 必要な締付トルクでナットを締めます。



機械製造元が推奨する締付トルクを守ってください。

Poclain Hydraulics では、VDI 2230に従って締付トルクを計算することを推奨しています。

### 通知

#### モータの早期故障の危険!

モータケースが不適切に充填された状態が続くと、モータの故障につながる可能性があります

- モータが機械に取付けられているとき、モータドレンポート1が最も高い位置にあることを確認してください。
- これが不可能な場合、配管を工夫して、モータケースにオイルが満タンな状態を保ってください。
- 機械が使用されていない状態が長期間続く場合、サイフォン現象が発生する場合があります。モータケースが充填されていることを確認してください。



### 警告

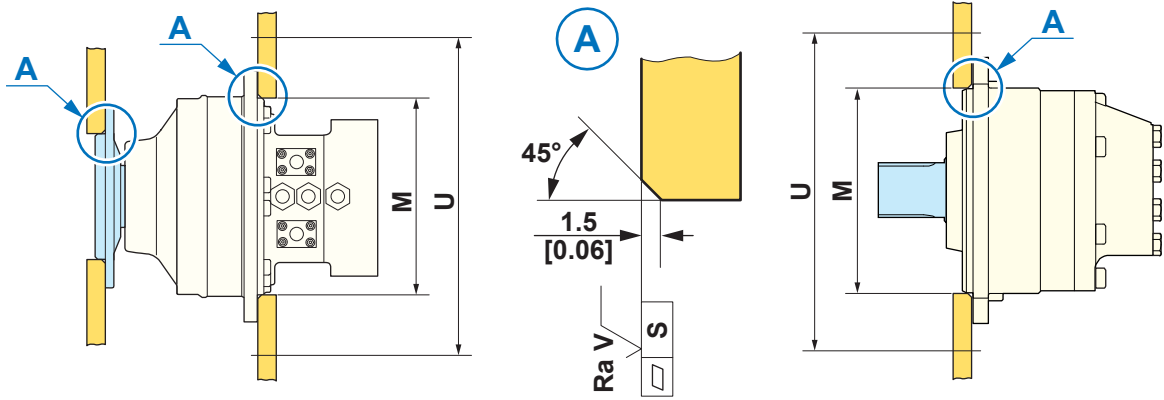
#### 損傷や負傷の危険!

機体の合わせ面は、モータの破損を防ぐため、モータシャフトに垂直で平坦である必要があります。

#### 不適切な締め付けによる製品損傷の危険!

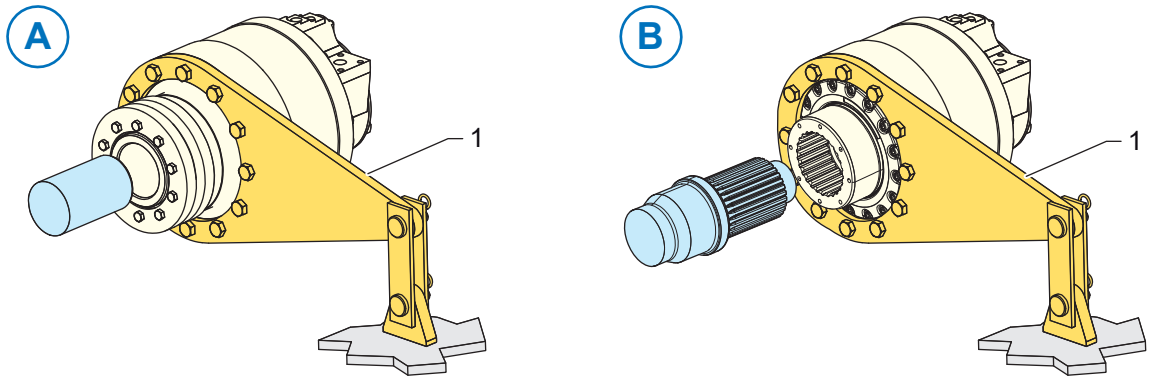
ねじの締め方が不適切な場合、モータが緩んで自由に動く可能性があります。これは、機械の誤作動を引き起こしてモータの破損を引き起こし、その結果、負傷や死亡事故を引き起こす可能性があります。

- 合わせ面の汚染物質（汚れ、砂、錆、金属のぼりなど）の痕跡をすべて取り除いてください。
- ねじの締め付け不足、締め付け過多は避けてください。
- 必要な締付トルクを正確に加えるため、トルクレンチを使用してください。



- 機体側の平面度と面取りを順守してください。
- 技術資料を参照して、寸法 (ØU、ØM、S、およびRaV) を確認してください。

## 2.1.2 - トルクアームによる取付



凡例

- 1 トルクアーム
- A シュリンクディスクバージョン
- B メススプラインバージョン

軸方向の応力を生じさせないトルクアームの使用により、カップリングのセットや位置保持が容易になります。

### 一般産業用途の場合

- 寿命を延ばす (25,000時間以上) ことができるよう、固定 (不動) 位置で使用してください。例: ウィンチ、クラッシャー、コンベアベルトなど
- 慣らし運転中に油圧モータの温度を制御し、運転中のケース内作動油の置き換えため、ケースフラッシングが必要です。

### 取付向き

- モータは水平向きで運転するように設計されています。常にモータケースを作動油で満たしてください。
- 垂直取付 (シャフトが上向き) の場合、ベアリングサポートにドレンポート (オプションB) を設けてください。
- 配管の脱着、モータのエア抜きのためのアクセスを設けてください。
- 機器脱着に適切な取り扱い手段を設けてください。

## トルクアーム取付

ベアリングの負荷を回避するには、以下の手順に従ってください。

- トルクアームの長さは、少なくともR min以上でなければなりません（下の表を参照）。
- トルクアームの反力を、モータの取付計画で考慮してください。

### 通知

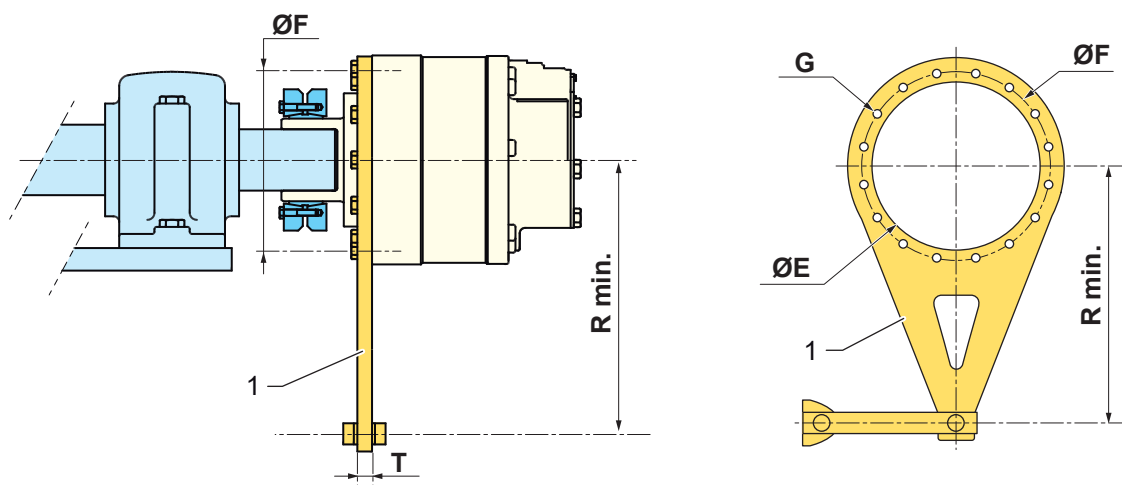
#### 適切でないトルクアームサイズによる危険!

トルクアームのサイズが適していないとモータの寿命が短くなり、モータが故障する可能性があります。

- シャフトに加えられる応力の組み合わせが、モータによって許容される負荷に適合していること、また結果として生じる寿命がアプリケーション仕様に適合していることを確認してください。



結果として生じる半径方向の応力は、トルクアームの反作用とモータとトルクアームの合計重量を組み合わせたものとなります。



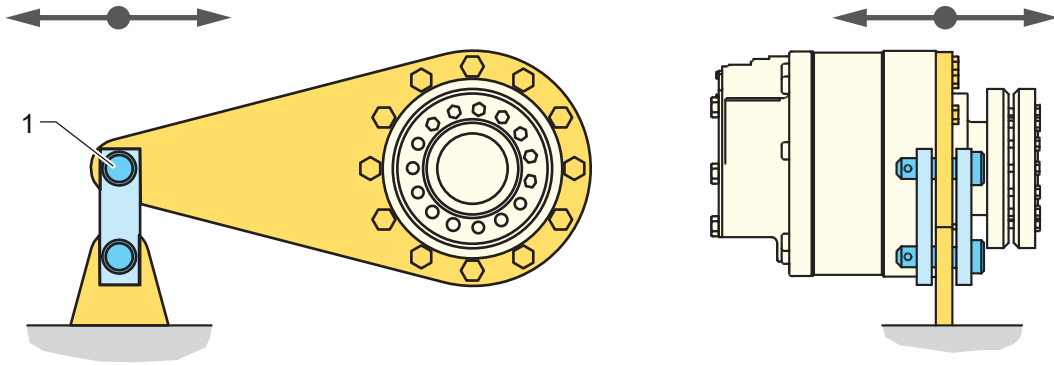
凡例  
1 トルクアーム

モータ	R min.		ØF		G	厚さT	
	mm	in	mm	in		mm	in
MHP20/27	500	19.68	290	11.42	8 x M20	25	0.98
MS35	500	19.68	290	11.42	8 x M20	25	0.98
MS50	600	23.62	340	13.39	12 x M20	40	1.57
MS83	800	31.5	380	14.96	16 x M20	40	1.57
MS125	800	31.5	394	15.51	16 x M24	40	1.57
MI250	1250	49.21	580	22.83	30 x M20	40	1.57

Poclain Hydraulics は、以下のモータ用にトルクアームを販売しています。

モータサイズ	トルクアーム P/N
MHP20/27	B33549Q
MS35	B33549Q
MS50	B32517T
MS83	B32518U
MS125	B32519V
MI88	B33472G
MI250	B32520W

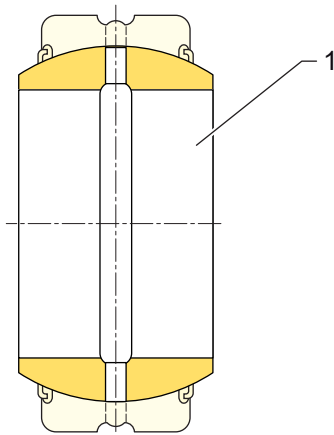
アームの連結



凡例  
1 必要に応じて球面滑り軸受け

形状や変形に起因する寄生応力を回避するために、アームの端部は二軸方向の自由度を保持する必要があります。

Poclain Hydraulics は、二軸方向の自由度を保証するため、SKF球面滑り軸受けを推奨しています。

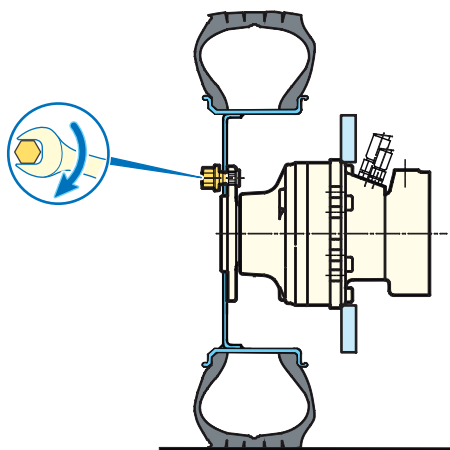


凡例  
1 SKF球面滑り軸受け

モータ	SKF球面滑り軸受け
MHP20/27	GE40 ESX-2LS
MS50	GE40 ESX-2LS
MS83	GE50 ESX-2LS
MS125	GE50 ESX-2LS
MI88	GE50 ESX-2LS
MI250	GE50 ESX-2LS

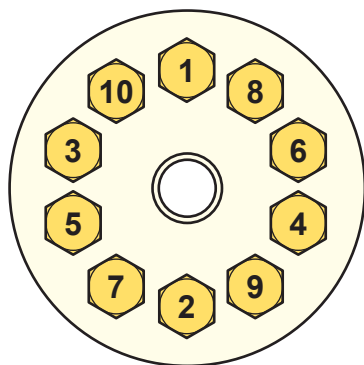
## 2.2 - 出力シャフトの取付

### 2.2.1 - 走行系用途 - ホイールモータ



技術資料を参照して、ホイールモータの仕様を参照ください。

- 取り付ける前に、スタッド、ナット、ホイールリムの嵌合面、モータシャフトの状態を確認してください。摩耗や損傷がないこと、平らで清浄、かつグリスがないことを確認してください。損傷した部品を交換してください。
- ねじ山を損傷しないよう、ホイールリムをスタッドに滑り込ませてください。
- 次の図に示す十字の順序に従って、ホイールナットをスタッドにねじ込んでください。ナットを均一に固定し、ホイールリムとモータ出力シャフトが正しく「面」で接触するよう、完全に締めないでください。
- 同じ十字の順序に従って、必要な締付トルクでナットを締めてください。



Poclain Hydraulics では、VDI 2230に従って締付トルクを確認することを推奨しています。詳細については、アプリケーションエンジニアにお問い合わせください。

**警告**

**ホイールナットの不適切な締め付けによる危険!**

ホイールナットの締め付けが不適切な場合、ホイールリムが緩み、これによりスタッドが破損したり、ホイールリムが機械から外れたりする可能性があります。重傷や死亡事故を招く可能性があります。

- ねじ山の損傷を防ぎ、締め付け条件が変わるのを避けるため、スタッドボルトのホイールリムをこすらないでください。
- スタッドとホイールナットを潤滑・注油しないでください。
- ホイールリムの接触面に適したホイールナットを使って、確実に適切な取付と締め付けを行ってください。
- ホイールナットの締め付け不足、締め付け過多は避けてください。
- 必要な締付トルクを正確に加えるため、トルクレンチを使用してください。
- ホイールリムの合わせ面の汚染物質（汚れ、砂、錆、金属のバリなど）の痕跡をすべて取り除いてください。



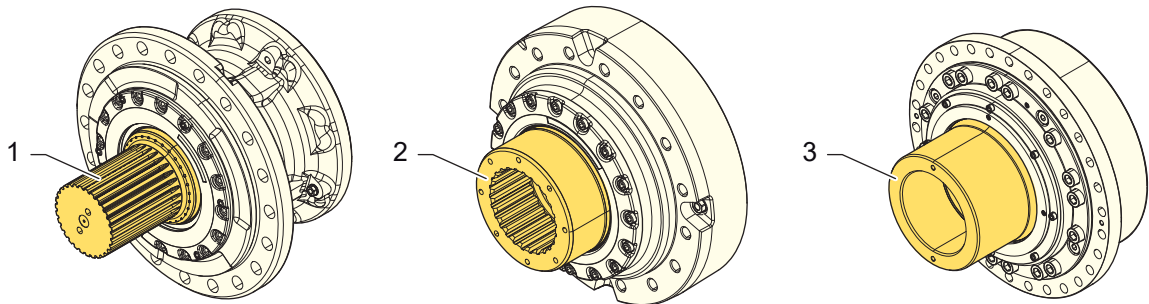
取付後には、ホイールナットの締付トルクを確認することを推奨します。

- 40 km後。
- 100 km後。
- その後、定期的に。

**2.2.2 - 産業用途**

産業用途向けの Poclairn Hydraulics モータは、3種類の出力シャフトが利用可能です：

- オススプライン (1)。
- メススプライン (2)。
- シュリンクディスク (3)。



凡例

- 1 オススプライン
- 2 メススプライン
- 3 シュリンクディスク

モータは、トルクアームを使って機械に固定するか、取付ボルトを使ってモータの取付フランジを機体に固定します。

すべてのシャフトタイプが、両方のタイプの機械固定に適しているわけではありません。

次の表は、シャフトタイプとモータ取付の可能な組み合わせを示したものです。

シャフトタイプ	トルクアーム	機体取付
オススプライン	-	■
メススプライン	■	■
シュリンクディスク	■	-

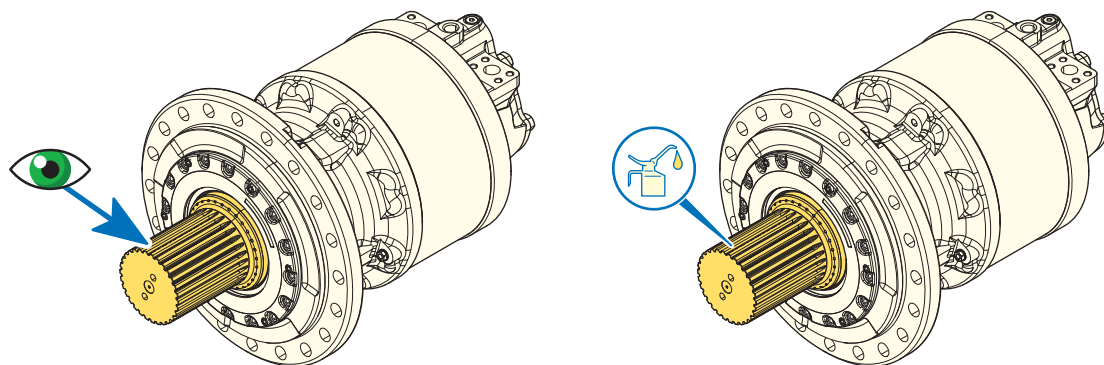
モータの種類に応じて使用可能なシャフトを確認するには、以下を参照してください。

モータ	オススプライン	メススプライン	シュリンクディスク
MS02 / MSE02	■	-	-
MS05 / MSE05	■	-	-
MS08 / MSE08	■	-	-
MS11 / MSE11	■	-	-
MS18 / MSE18	■	-	-
MS25	■	-	-
MS35	■	-	■
MS50	■	■	■
MS83	■	■	■
MS125	■	■	■
MI88	■	-	■
MI250	■	■	■
MHP20 / MHP27	■	■	■

### 2.2.2.1 - オススプラインカップリング

オススプラインシャフトを備えたモータは、機体固定のみの取付けとなります。

オススプラインシャフトは、メスシャフト、ピニオンギア、チェーン sprocket などと接続できます。



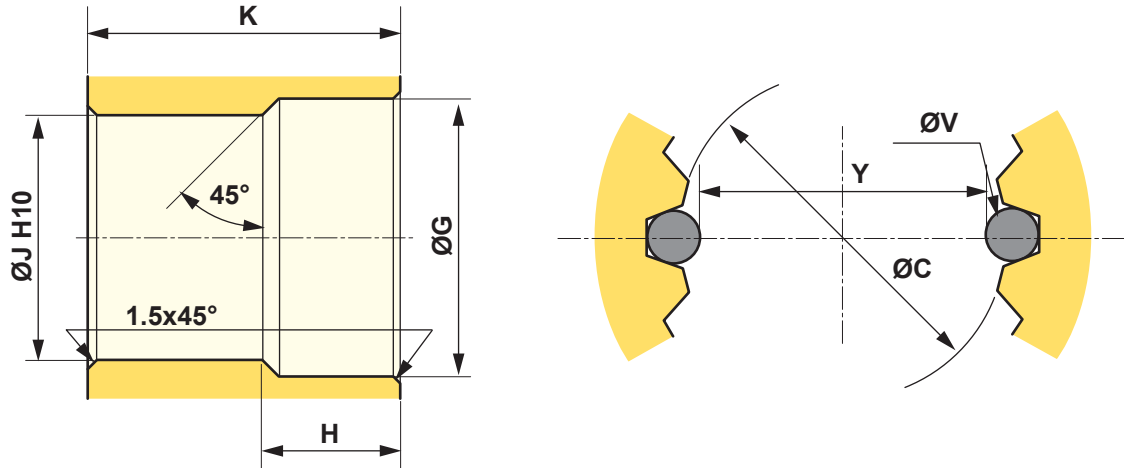
- シャフトのスプラインが損傷していないことを確認してください。
- スプラインシャフト上の汚染物質（汚れ、砂、錆、金属のぼりなど）の痕跡をすべて取り除いてください。
- 組み立て前に、高負荷用のモリブデングリッドでスプラインシャフトを潤滑してください。

### 取合い側スプラインの定義

以下に示す事項は、PoclainHydraulics オスシャフト (DIN 5480スプラインバージョン) と接続される嵌合部品の加工に関する推奨事項です。

スプラインは、歯面合わせのすきまばめの設計としてください。

#### オススプライン用カップリング



	ØG	H	ØJ	K	N	Mo	Z	オフセット	ØC H10	ØV	Y	許容公差
	mm	mm	mm	mm	mm	mm	mm	mm	mm	mm	mm	µm
MHP20/27	122	29	110	109	120	5	22	2.25	110	9	101.104	+87/0
MS50	132	33	120	135	130	5	24	2.25	120	9	111.104	+87/0
MS83	152	33	140	149	150	5	28	2.25	140	9	131.104	+87/0
MS125	152	33	140	149	150	5	28	2.25	140	9	131.104	+87/0
MI88	-	-	-	-	165	5	31	-	155	-	-	-
MI250	-	-	-	-	200	5	38	-	190	-	-	-

- 規格: DIN 5480
- 圧力角30°
- 歯面合わせ
- すきまばめ (公差7H)
- N: 呼び径Ø
- Mo: モジュール
- Z: 歯数



- 記載されていないモータ、またはNF E 22-141規格に準拠のスプラインシャフトについては、技術資料中の寸法を参照してください。
- 詳細については、アプリケーションエンジニアにお問い合わせください。

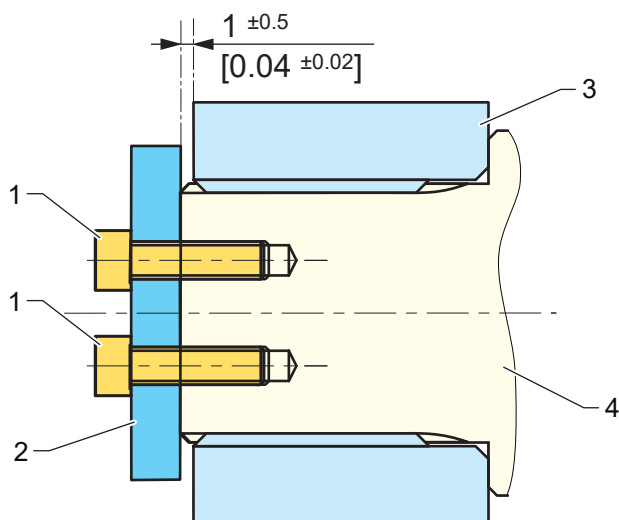
- 組み立て前に、高負荷用のモリブデングリッドで嵌合部のメススプラインを潤滑してください。

## スプライン接続用の取付ねじ

	ねじ	クラス
MS02/MSE02、MS05/MSE05、MS08/MSE08、MS11/MSE11	2 x M10	8.8 10.9
MS18/MSE18、MS25	2 x M14	8.8 10.9
MS35、MS50、MS83、MS125	2 x M16	8.8 10.9
MI250	4 x M12	8.8 10.9



Poclain Hydraulics では、VDI 2230に従って締付トルクを確認することを推奨しています。詳細については、アプリケーションエンジニアにお問い合わせください。



### 凡例

- 1 取付ねじ
- 2 スラストワッシャ
- 3 ピニオン
- 4 スプラインシャフト

## 通知

### 不適切な締め付けによる誤作動や製品損傷の危険!

ねじを間違っして締めると、嵌合するメス部分が自由に動いてしまうことにより、機械が誤作動し、機器が損傷する可能性があります。

- ねじの締め付け不足、締め付け過多は避けてください。
- 必要な締付トルクを正確に加えるため、トルクレンチを使用してください。

### 2.2.2.2 - メススプラインカップリング

メススプラインシャフト付きモータは、トルクアーム取付または機体取付で組み立てることができます。

#### 機械側スプラインシャフトの定義

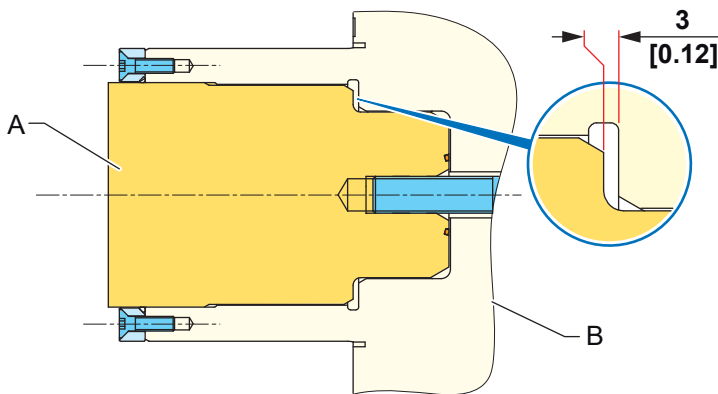


油圧モータのタイプに応じて、さまざまなインターフェース図面が利用できます。詳細については、Poclain Hydraulics アプリケーションエンジニアにお問い合わせください。

#### 通知

#### モータ損傷の危険!

モータを機体に取り付ける場合、モータシャフトと機械シャフトとの間に3 mm [0.12 in]のシャフト方向クリアランスを維持して、モータシャフトに追加の軸方向の力がかからないようにしてください。



凡例

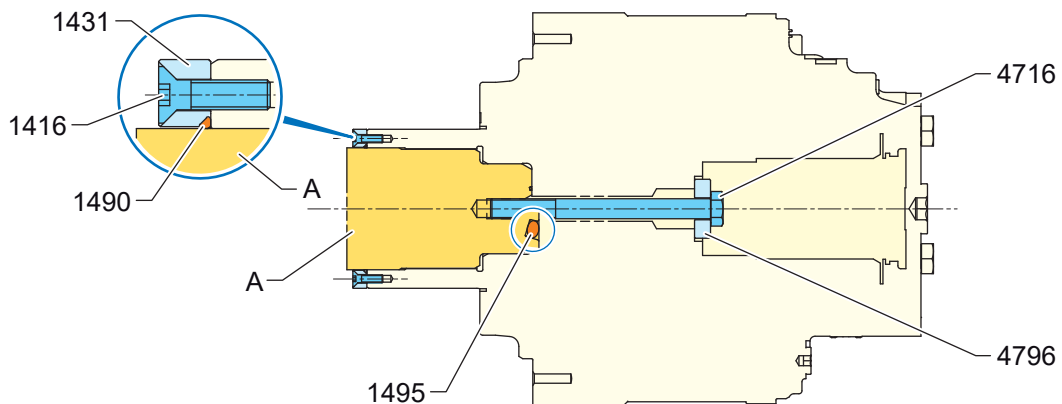
- A 機械シャフト
- B モータシャフト

#### シャフトシーリングと取付用キット

モータシャフトと機械シャフト間のフロントシールを確保するためには、シャフトシーリングキットに含まれるシールアセンブリを使用することが不可欠です。

組み立て前に、モータと機械のスプラインシャフトを高負荷用モリブデングリズで潤滑することが必須です。

MS50シャフトシーリングキット: B40970G

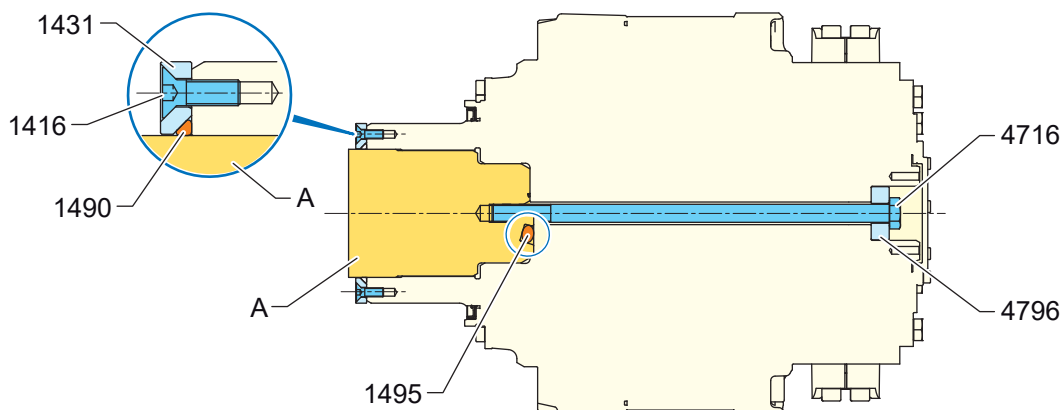


凡例

- A 機械シャフト
- 1416 皿ねじ
- 1431 フロントプレート
- 1490 Oリング
- 1495 Oリング
- 4716 六角ねじ
- 4796 ワッシャ

MS83シャフトシーリングキット：B39302T

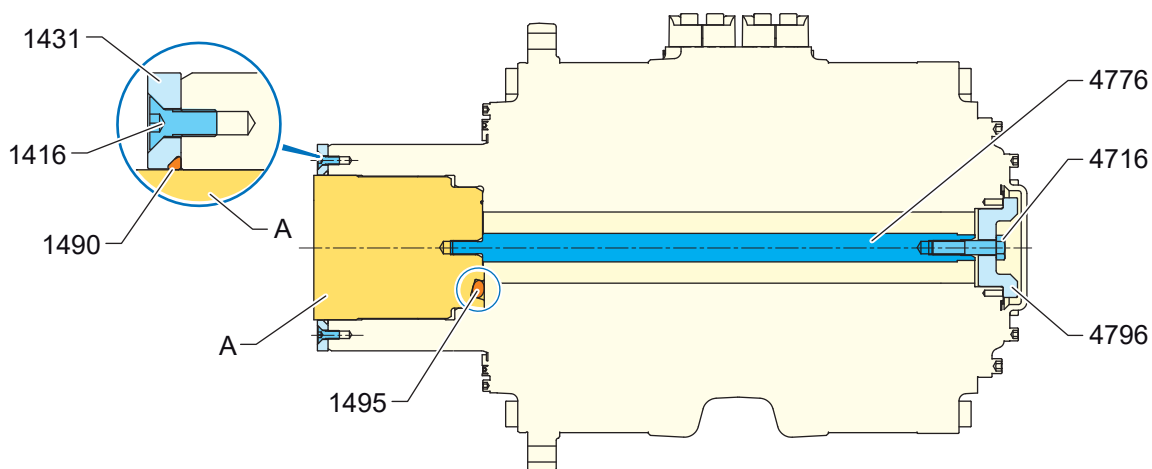
MS125シャフトシーリングキット：B39303U



凡例

- A 機械シャフト
- 1416 皿ねじ
- 1431 フロントプレート
- 1490 Oリング
- 1495 Oリング
- 4716 六角ねじ
- 4796 ワッシャ

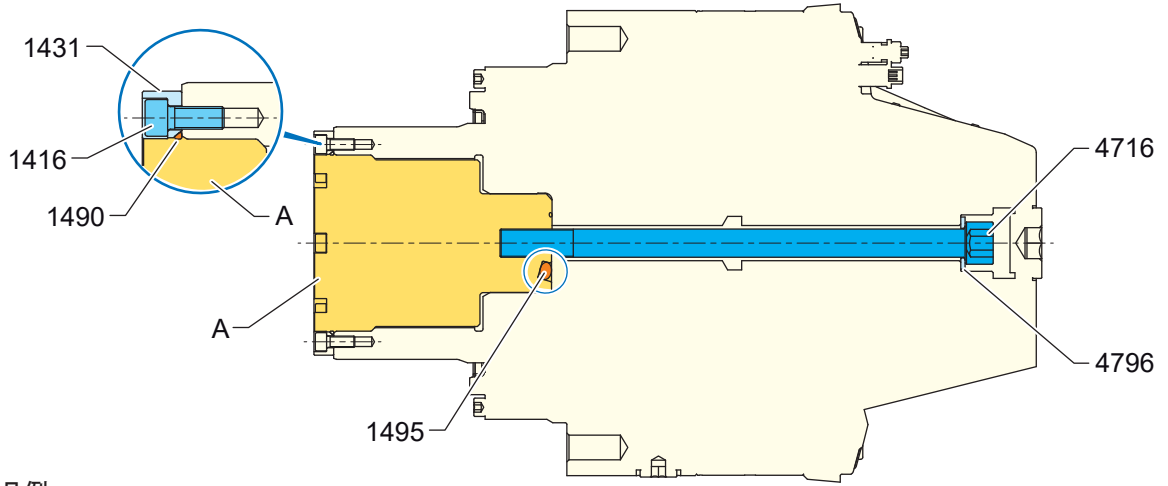
MI250シャフトシーリングキット：B39304V



凡例

- A 機械シャフト
- 1416 皿ねじ
- 1431 フロントプレート
- 1490 Oリング
- 1495 Oリング
- 4716 六角ねじ
- 4776 ロッド
- 4796 ワッシャ

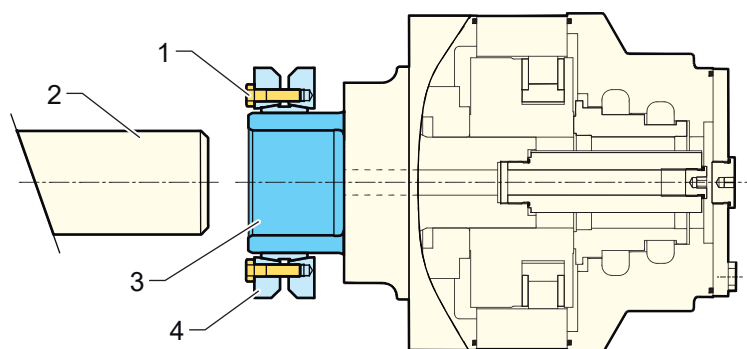
MHP20 / 27シャフトシーリングキット：B55079S



- 凡例
- A 機械シャフト
  - 1416 ねじ
  - 1431 フロントプレート
  - 1490 Oリング
  - 1495 Oリング
  - 4716 ねじ
  - 4796 ワッシャ

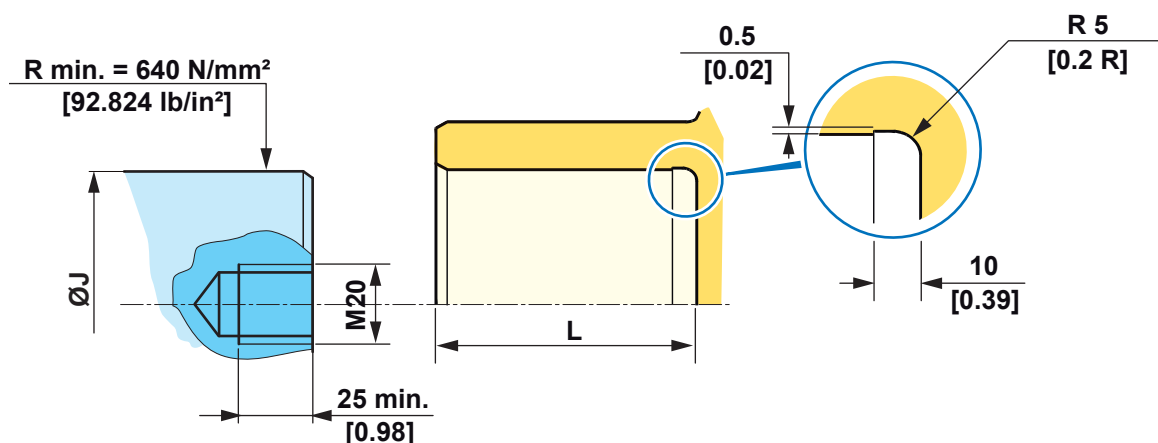
### 2.2.2.3 - シュリンクディスクカップリング

シュリンクディスクシャフトを備えたモータは、トルクアームでのみ取付けることが可能です。



- 凡例  
 1 ねじ  
 2 機械側シャフト  
 3 油圧モータシャフト  
 4 ディスク

### 機械シャフトの定義

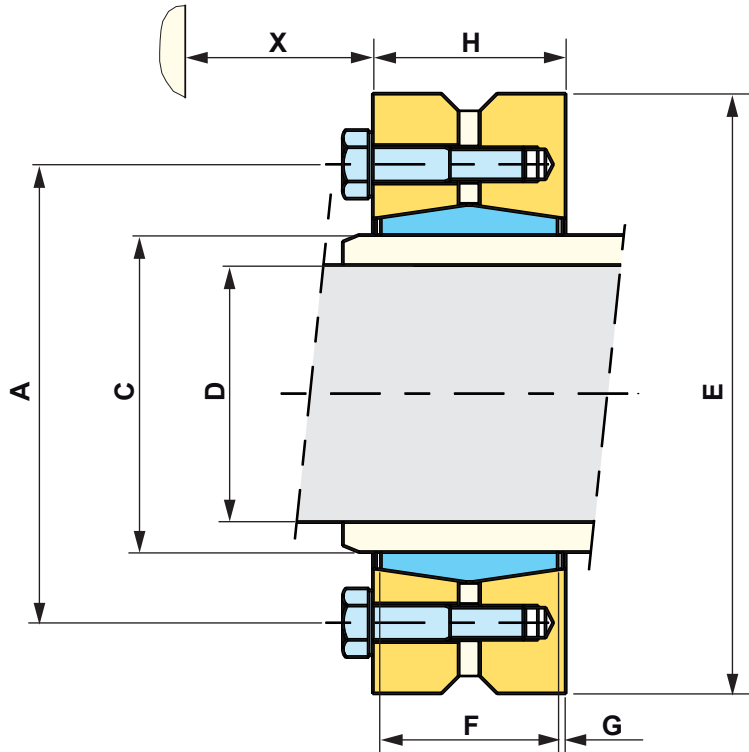


以下に示すのは、モータのメスシャフトに適合するオスシャフトの主な寸法です。

深さ25mm以上のM20ねじは、モータと機械シャフトの組み立てを支援するためだけに使用されます。

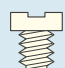


	ØJ	許容公差	L	組立ねじ	
	mm	-	mm	mm	
MHP20/27	120	h6	95	M20	深さ25mm以上
MS35	105	h6	95	M20	深さ25mm以上
MS50	115	h6	105	M20	深さ25mm以上
MS83	140	h6	140	M20	深さ25mm以上
MS125	160	h6	140	M20	深さ25mm以上
MI250	200	g7	130	M20	深さ25mm以上

シュリンクディスクの定義



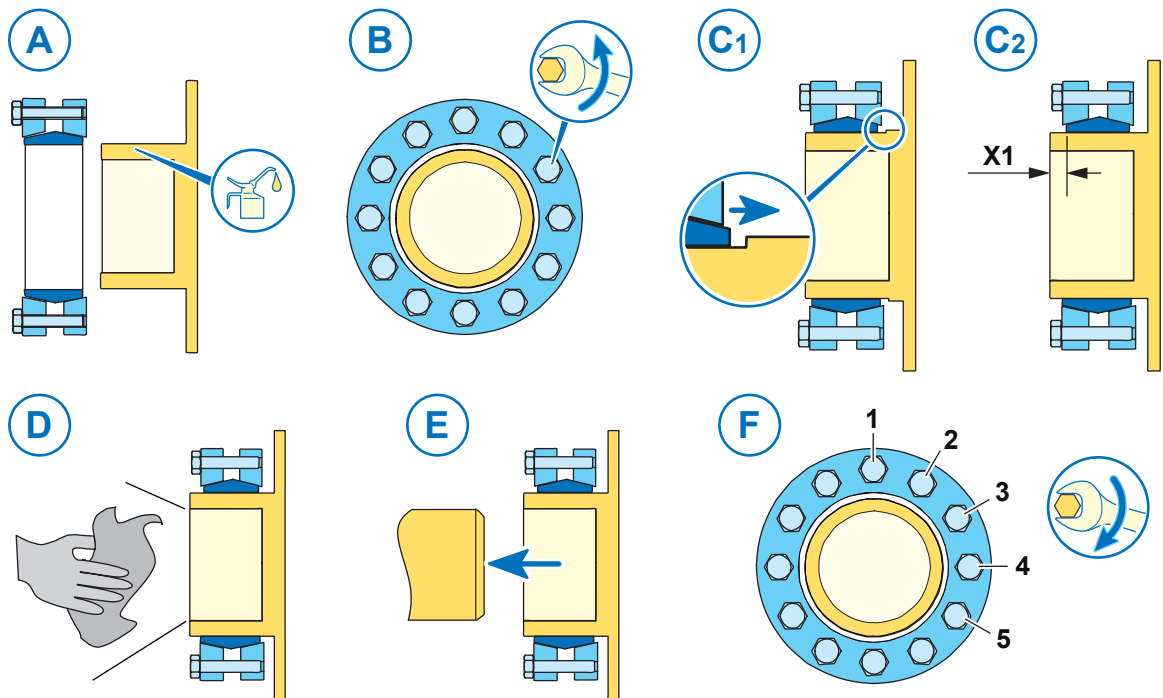
凡例  
H/G これらの値は、締め付け前に推奨される値  
M シュリンクディスクにより伝達可能なトルク  
X トルクレンチに十分なクリアランスの確保

		D	C	A	E	F	G	H
		mm	mm	mm	mm	mm	mm	mm
		[in]	[in]	[in]	[in]	[in]	[in]	[in]
標準シリーズ	MS35	105 [4.134]	140 [5.512]	175 [6.889]	230 [9.055]	46 [1.81]	7.25 [0.285]	60.5 [2.38]
	MS50	115 [4.257]	155 [6.102]	192 [7.559]	265 [10.433]	50 [1.97]	7.25 [0.285]	64.5 [2.539]
	MS83	140 [5.512]	185 [7.283]	236 [9.291]	330 [12.992]	71 [2.795]	7.5 [0.295]	86 [3.386]
	MS125	160 [6.299]	200 [7.874]	246 [9.685]	350 [13.779]	71 [2.795]	7.5 [0.295]	86 [3.386]
	MI250	200 [7.874]	280 [11.024]	346 [13.622]	460 [18.110]	114 [4.488]	10 [0.394]	134 [5.276]
	MHP20/27	120 [4.72]	165 [6.5]	210 [8.27]	290 [11.42]	56 [2.2]	7.5 [0.295]	71 [2.795]
重負荷シリーズ	MS35	105 [4.134]	140 [5.512]	175 [6.889]	230 [9.055]	60 [2.362]	7 [0.276]	74 [2.913]
	MS50	115 [4.257]	155 [6.102]	198 [7.8]	265 [10.433]	66 [2.598]	7 [0.276]	80 [3.150]
	MS83	140 [5.512]	185 [7.283]	236 [9.291]	330 [12.992]	92 [3.622]	10 [0.394]	112 [4.409]
	MS125	160 [6.299]	200 [7.874]	246 [9.685]	350 [13.779]	92 [3.622]	10 [0.394]	112 [4.409]

						
			Nm	lb.ft	kg	lb
標準シリーズ	MS35	10 x M12 x 45	100 (0/-15%)	74 (0/-15%)	11	24
	MS50	12 x M12 x 50	100 (0/-15%)	74 (0/-15%)	16	35
	MS83	10 x M16 x 70	250 (0/-7%)	184 (0/-7%)	35	77
	MS125	12 x M16 x 70	250 (0/-7%)	184 (0/-7%)	39	86
	MI250	16 x M20 x 100	490 (0/-7%)	361 (0/-7%)	99	225
	MHP20/27	8 x M16 x 55	250 (0/-7%)	184 (0/-7%)	22	48
重負荷シリーズ	MS35	12 x M12 x 55	100 (0/-15%)	74 (0/-15%)	13	29
	MS50	15 x M12 x 60	120 (0/-15%)	89 (0/-15%)	20	44
	MS83	14 x M16 x 80	250 (0/-7%)	184 (0/-7%)	46	102
	MS125	15 x M16 x 80	250 (0/-7%)	184 (0/-7%)	51	110

		伝達可能トルク		部品番号
		Nm	lb.ft	
標準シリーズ	MS35	20 400	15 046	005638973T
	MS50	26 900	19 840	005638975 V
	MS83	57 600	42 484	005638976W
	MS125	88 400	65 200	005638978Z
	MI250	179 000	132 024	A52512D
	MHP20/27	38 700	28 544	B20416Q
重負荷シリーズ	MS35	24 100	17 775	005638972S
	MS50	40 100	29 576	B43001P
	MS83	81 700	60 259	A49466S
	MS125	101 000	74 494	A47333Z

シュリンク ディスクの取付



- (A) モータ出力シャフトの外径を潤滑します。
- (B) ねじを緩めて、シュリンクディスクリングが自由に回転できるようにします。
- (C1) MS83、MS125、MI250、MHP20/27の場合：
  - － ストップに当たるまで、シュリンクディスクをモータシャフトに入れます。
- (C2) MS35、MS50、MI88の場合：
  - － 寸法 X1を確保しながら、シュリンクディスクをモータシャフトに入れます。

モータ	X1 mm [in]
MS35	12.5 [0.492]
MS50	14.5 [0.571]
MI88	14.5 [0.571]

- (D) モータシャフトの穴と被駆動シャフトの外径を清掃し、脱脂します。
- (E) 駆動されるシャフトにモータを取り付けます。
- (F) 示されている締め付け順序に従ってねじを少しずつ締め、ディスクが確実に平行に保たれるようにします。必要な締付トルクでねじを締めます。

通知

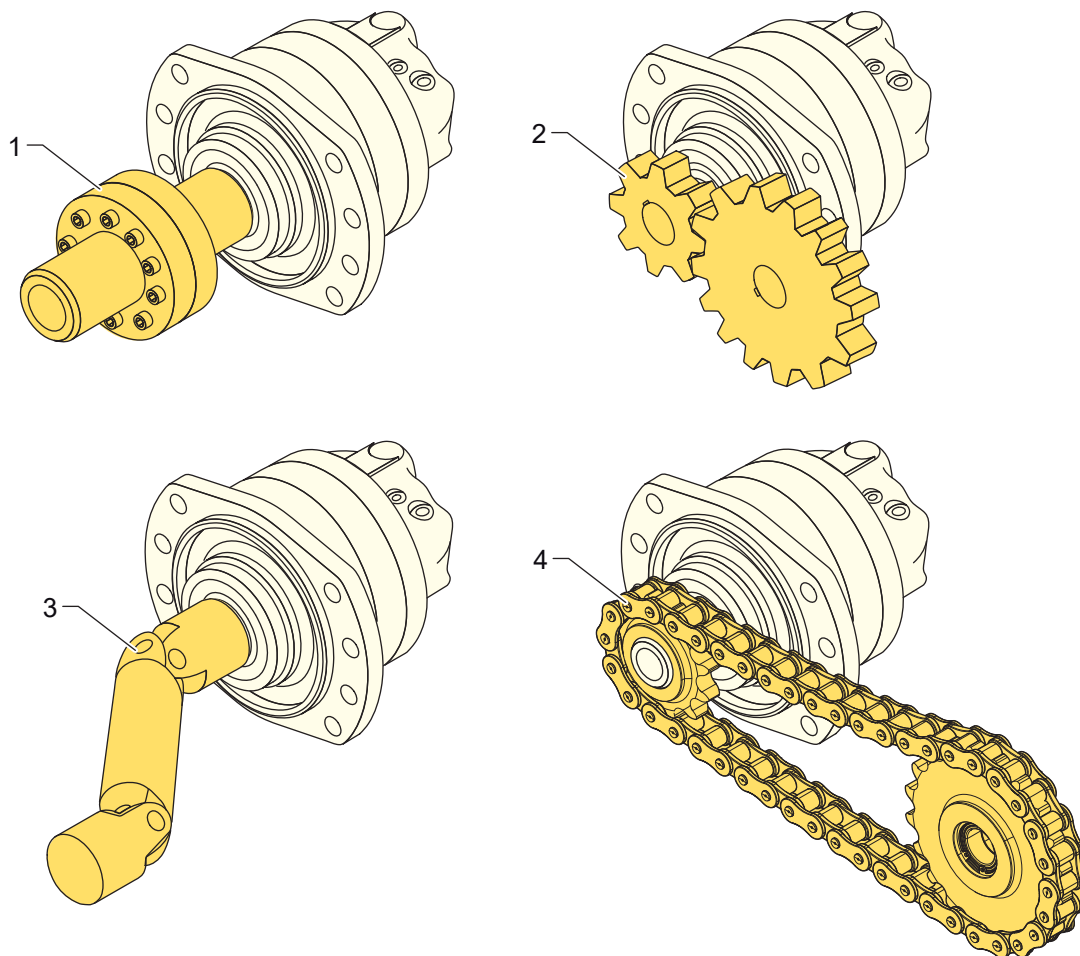
**不適切な締め付けによる誤作動や製品損傷の危険!**

ねじの締め方を間違えると、被駆動シャフトがモータシャフト内で滑る可能性があります。これにより、機械が誤作動し、機器が損傷する可能性があります。

- ねじの締め付け不足、締め付け過多は避けてください。
- 必要な締付トルクを正確に加えるため、トルクレンチを使用してください。

### 2.2.2.4 - その他のカップリング

フランジカップリング(1)、ピニオン(2)、ユニバーサルジョイント(3)、およびチェーン(4)を使ったカップリングも可能です。



- 凡例
- 1 フランジカップリング
  - 2 ピニオン
  - 3 ユニバーサルジョイント
  - 4 チェーン

## 2.3 - 産業用モータ-組み立て・分解

以下に説明する組み立て・分解の手順は、メススプラインシャフトモータとシュリンクディスクシャフトモータに関するものです。

### 2.3.1 - 機械へのモータ取付



#### 警告

##### 吊り荷による危険!

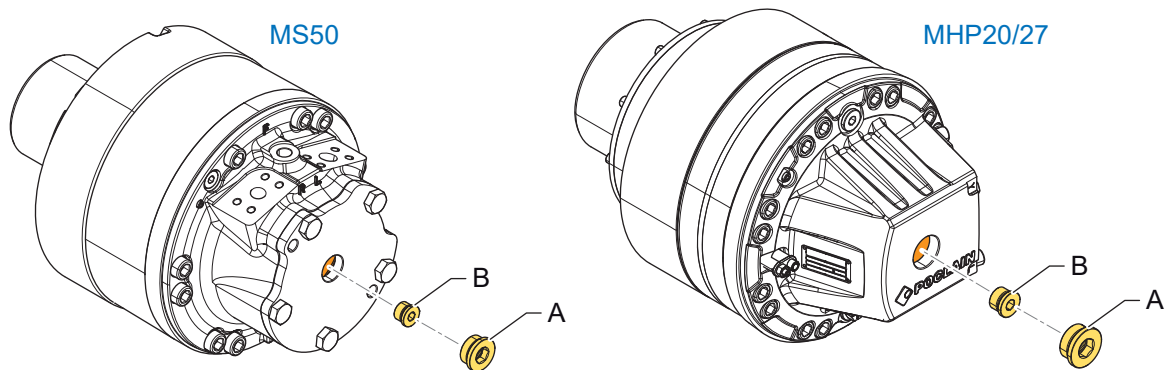
不適切な搬送装置や吊り上げ装置の使用により、モータが落下し、重傷または死亡事故を引き起こす可能性があります。

- 常に有効な安全規則、法律、規制を遵守してください。
- 常に吊り上げ装置が荷物に適していることを確認してください。不十分な定格荷重の吊り上げ装置を使用しないでください。
- 作業領域の周囲に安全境界線を設定してください。
- 機械・システムで作業していない同僚が、安全地帯の外にいることを確認してください。
- 吊り下げた状態で作業しないでください。
- 絶対に手で荷物を誘導しないでください。
- 手は、製品を機械システムに正確に配置するためにのみ使用してください。
- 指や手を潰してしまう危険を避けるため、指や手を負荷の下に置かないように注意してください。
- 常につま先をスチールで補強した靴、手袋、ヘルメット、安全ゴーグルなどの適切な個人用保護具 (PPE) を着用してください。

#### 2.3.1.1 - メススプラインシャフトモータ

- トルクアーム固定の場合、トルクアームをセンタリング直径上に取付けます。

##### MS50 – MHP20/27

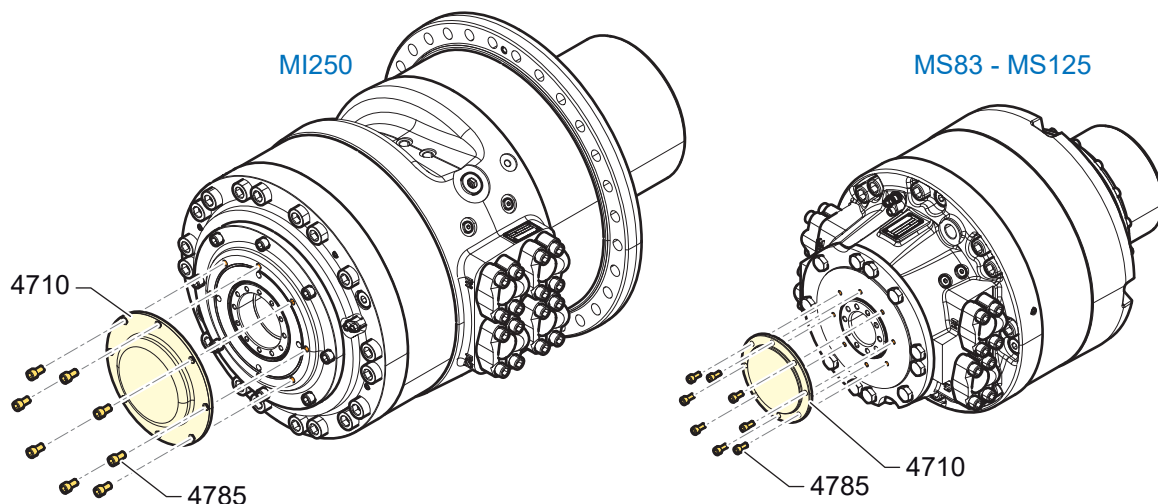


##### 凡例

- A エンドプレートプラグ
- B モータシャフトのプラグ

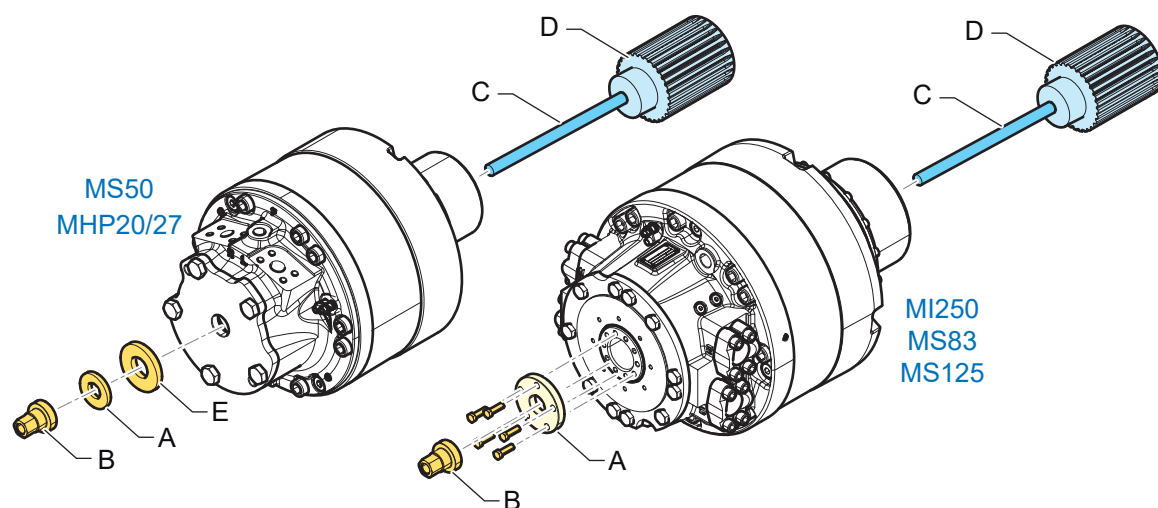
- MS50の場合はエンドプレートから、MHP20 / 27の場合はバルブカバーから、プラグ (A) を取外します。
- プラグ (B) をモータシャフトから取り外します。

MS83 / MS125 / MI250



凡例  
4710 エンドプレート  
4785 取付ねじ

- 取付ねじ (4785) を緩め、エンドプレート (4710) を取外します。



凡例  
A ワッシャ  
B ナット  
C ガイド用寸切りボルト  
D 機械側シャフト (スプライン付き)  
E プラスチックワッシャ

- 機械シャフトにガイドねじ (寸切りボルト) を取付けます。  
ガイドねじについては、以下のデータを参照してください。

モータ	ねじ長さ (mm)	直径 (mm)
MHP20/27	650	M20 x 2.5
MS50	800	M20 x 2.5
MS83	800	M20 x 2.5
MS125	900	M20 x 2.5
MI88	1 100	M20 x 2.5
MI250	1 100	M20 x 2.5

- モータシャフトと機械シャフトのスプラインを高負荷用モリブデングリスで潤滑してください。
- フロントシール、キャップ、Oリングをお客様のシャフトに慎重に取り付けます。詳細については、次章、シャフトシーリングと取付用のキットを参照ください。
- トルクアーム固定の場合：Oリング (1495) にグリスを塗布し、機械シャフトの溝に取付けてください。

- シーリングキャップ (1431) とOリング (1490) を機械シャフトに慎重に取付けておいてください。



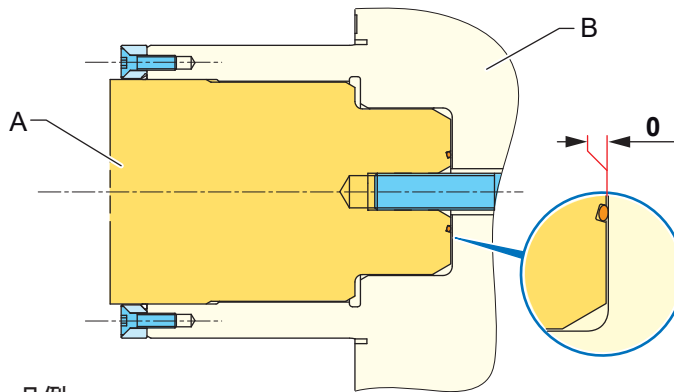
シャフトシーリングキットの詳細については、"2.2.2.2 - メススプラインカップリング"章を参照してください。

## 通知

### シャフトシールの損傷の危険!

モータシャフトへの挿入中に機械シャフトのスプラインでOリングを損傷しないよう、機械シャフトにモータを取付ける前に、Oリング (1490) 付きキャップ (1431) を取付ねじ (1416) でモータシャフトに取付けないでください。

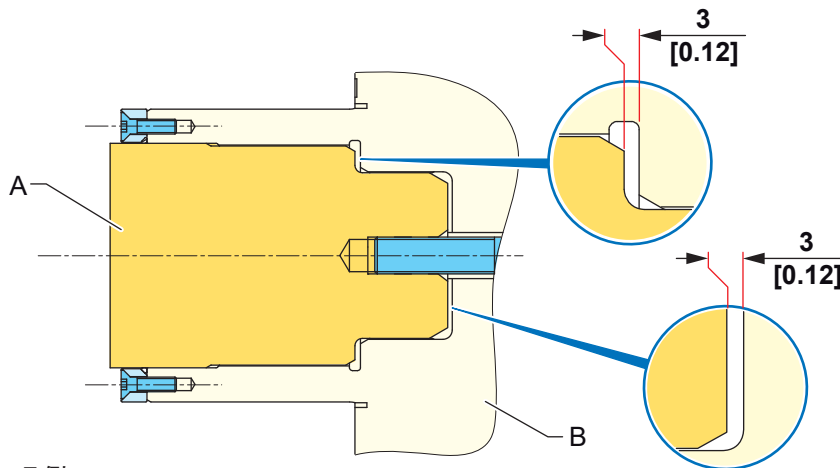
- モータを慎重に持ち上げます。
- 機械とモータのシャフトが接触するまで、モータをガイドねじに通します。
- MS50およびMHP20 / 27の場合：損傷を防ぐため、モータのリアプレートにプラスチックワッシャを取り付けてから、その上に金属製ワッシャを取り付けてください。
- MS83、MS125、およびMI250の場合：取付ねじを使ってモータシャフトにワッシャ (A) を取り付けます。
- ガイドねじにナットを取り付け、レンチを使って締め付け、取付のタイプに応じた最終位置にモータを取り付けてください。
  - トルクアーム取付  
モータと機械のシャフトは軸方向で接触してはいなければなりません。



凡例  
A 機械シャフト  
B モータシャフト

### — 機体取付

モータのベアリングに余計なアキシャル荷重がかかるのを避けるため、モータシャフトと機械シャフトの間に軸方向のクリアランスを確保してください。3 mm [0.12"]のクリアランスを推奨します。



凡例  
A 機械シャフト  
B モータシャフト

- ナット、ワッシャ、ガイドねじを取り外します。
- 六角パイプ (4776) (MI250モータのみ)、ワッシャ (4796)、およびねじ (4716) を取り付けてください。
- 六角パイプとねじを必要なトルクで締め付けます:  $580 \pm 58 \text{ Nm}$  [ $427.78 \pm 42.77 \text{ ft.lbf}$ ].



シャフトシーリングキットの詳細については、"2.2.2.2 - メススプラインカップリング"章を参照してください。

- プラグ (B) をMS50のエンドプレート上、またはMHP20 / 27のバルブカバーに取り付けます。
- モータMS83、MS125、MI250の場合: 取付ねじ (4785) を使って、エンドプレート (4710) を取り付けます。必要なトルクで取付ねじを締めます:  $41 \pm 4 \text{ Nm}$  [ $31.24 \pm 2.95 \text{ ft.lbf}$ ].
- モータシャフトと接触しているリング(1490)に、キャップ(1431)を慎重に取り付けてください。次に、取付ねじ (1416) を取り付け、必要なトルクで締め付けます。

モータ	トルク (Nm)
MS50	$25 \pm 3$
MS83/125	$49 \pm 5$
MHP20/27	$35 \pm 3.5$
MI250	$86 \pm 9$

- トルクアームで固定されるモータの場合、トルクアームを機械に取付けます。
- 機体に取り付けるモータの場合、モータフランジを機械フレームに取り付けます。必要なトルクで取付ボルトを締めます。



機械製造元が推奨する締付トルクを守ってください。

Poclain Hydraulics では、VDI 2230に従って締付トルクを計算することを推奨しています。

### 2.3.1.2 - シュリンクディスクシャフトモータ

- トルクアーム固定の場合、トルクアームをセンタリング直径上に取付けます。
- MS50、MS83、およびMS125の場合はエンドプレートから、MHP20/27の場合はバルブカバーから、プラグ (A) を取り外します。次に、モータシャフトからプラグ (B) を取り外します。
- MI88およびMI250の場合、固定ねじを緩めてモータのエンドプレートを取外します。
- "シュリンク ディスクの取付"項の指示に従って、モータシャフトにシュリンクディスクをあらかじめ取付けておいてください。
- "2.3.1.1 - メススプラインシャフトモータ"項の指示に従って、モータを慎重に持ち上げて機械のシャフトに取り付けてください。

#### 通知

##### 誤ったカップリングの危険!

モータシャフトと機械シャフトのカップリングが正しくないと、運転中に機械が異常な動作をし、機械を損傷する可能性があります。

- モータシャフトのボア (穴) や機械シャフトの外径に注油しないでください。
- モータシャフトのボアと機械シャフトは常に清浄にして脱脂してください。
- "シュリンク ディスクの取付"項の指示に従って、シュリンクディスクのねじを締めてください。
- モータMS50、MS83、MS125およびMHP20/27の場合:
  - モータシャフトにプラグ (B) を取り付けて締めます。
  - エンドプレートにプラグ (A) を取り付けて締めます。
- モータMI88およびMI250の場合、取付ねじを使ってエンドプレートを取り付けます。
- トルクアームを機械に取付けます。

## 2.3.2 - 機械からのモータ取外し

- 必要に応じて、すべての油圧配管と速度センサーケーブルを取り外してください。
- トルクアームを機械から取り外します。

次の分解手順を適用する前に、吊り上げと搬送を確実にするため、吊り上げ装置（アイボルト、スリング）をモータに取付けてください。



### 警告

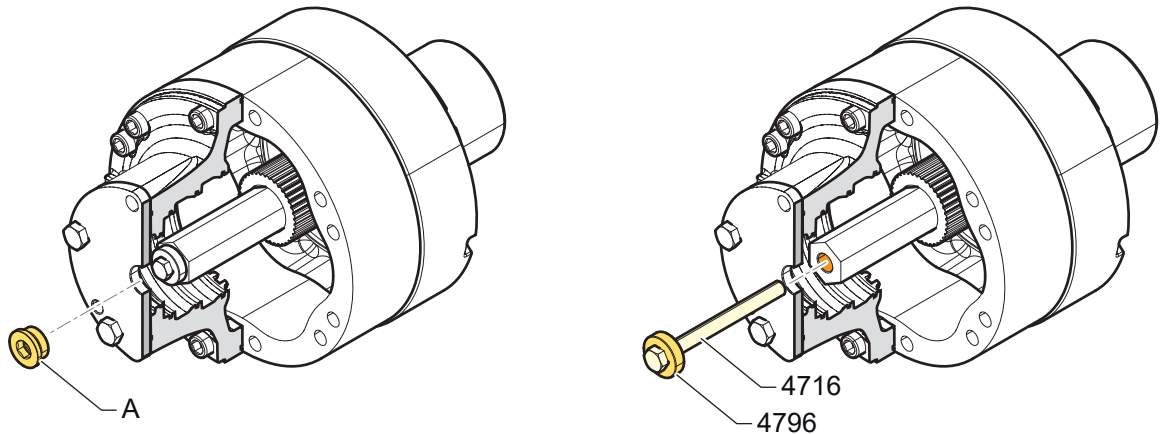
#### 吊り荷による危険!

不適切な搬送装置や吊り上げ装置の使用により、モータが落下し、重傷または死亡事故を引き起こす可能性があります。

- 常に有効な安全規則、法律、規制を遵守してください。
- 常に吊り上げ装置が荷物に適していることを確認してください。不十分な定格荷重の吊り上げ装置を使用しないでください。
- 作業領域の周囲に安全境界線を設定してください。
- 機械・システムで作業していない同僚が、安全地帯の外にいることを確認してください。
- 吊り下げた状態で作業しないでください。
- 絶対に手で荷物を誘導しないでください。
- 手は、製品を機械システムに正確に配置するためにのみ使用してください。
- 指や手を潰してしまう危険を避けるため、指や手を負荷の下に置かないように注意してください。
- 常につま先をスチールで補強した靴、手袋、ヘルメット、安全ゴーグルなどの適切な個人用保護具（PPE）を着用してください。

### 2.3.2.1 - メススプラインシャフトモータ

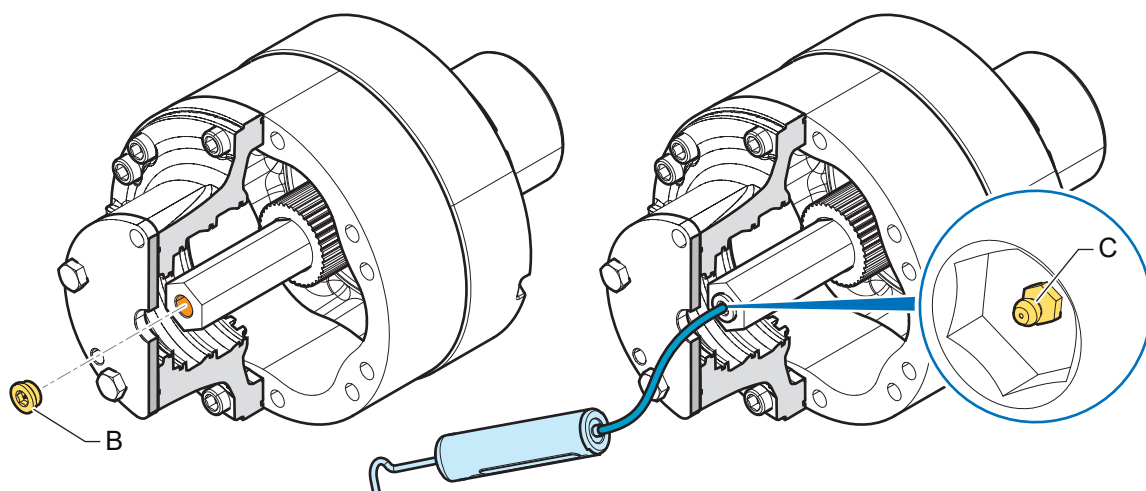
#### MS50 – MHP20/27



#### 凡例

A	リアプラグ
4716	六角ねじ
4796	ワッシャ

- エンドプレートからリアプラグ (A) を取り外します。
- 六角ねじ (4716) とワッシャ (4796) を取り外します。
- 取付ねじ (1416) を緩め、Oリング (1490) が付いたキャップ (1431) をモータシャフトから分離します。



凡例

- B グリスニップル付きキャップ  
C グリスニップル

- シャフトにグリスニップルの付いたプラグ (C) を取り付けます。
- 手動または電動のグリスポンプをグリスニップル (C) に接続します。
- ポンプを起動して、モータシャフトの穴にグリスを挿入します。
- グリスによって加えられる圧力により、モータシャフトが機械シャフトから徐々に引き抜かれます。モータシャフトが完全に外れたら、ポンプを停止します。



### 注意

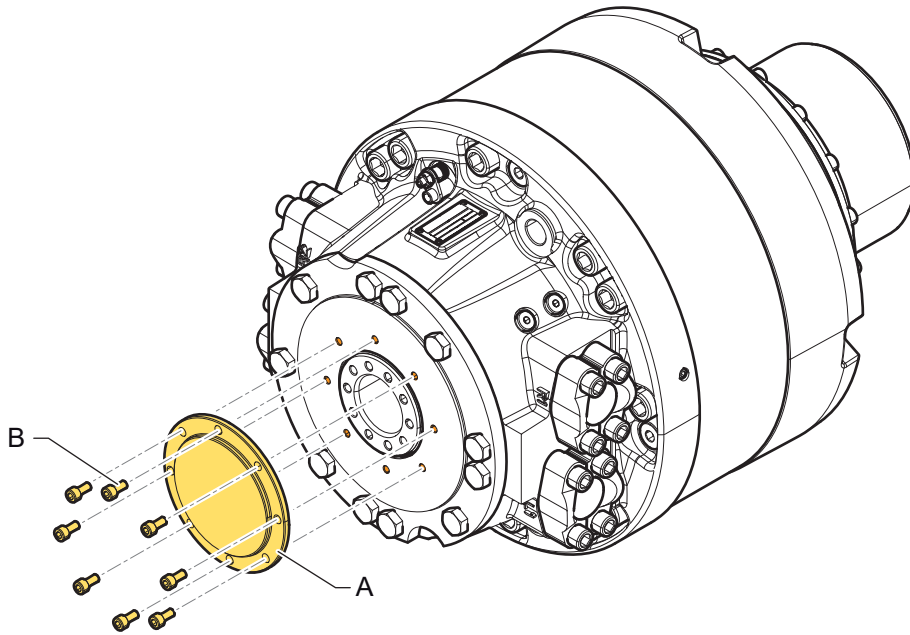
#### グリスがこぼれる危険!

取外し中に、グリスが地面に落ちる可能性があり、汚染の原因になったり、技術者が足を滑らせたりの危険性があります。

- 機械や地面にグリスがこぼれないように、モータシャフトの下にグリス回収容器を取り付けてください。
- 保管の推奨事項に従って、モータを清浄な面に置いてください。

MS83 / MS125 / MI250

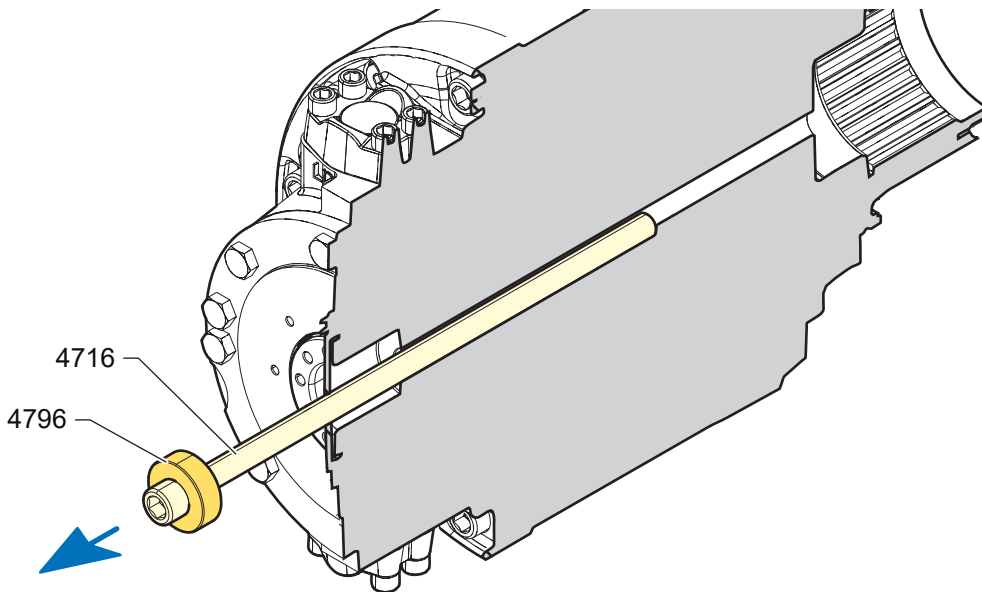
- トルクアームを機械から取り外します。
- 取付ねじ (1416) を緩め、Oリング (1490) が付いたキャップ (1431) をモータシャフトから分離します。



凡例

- A エンドプレート
- B ねじ

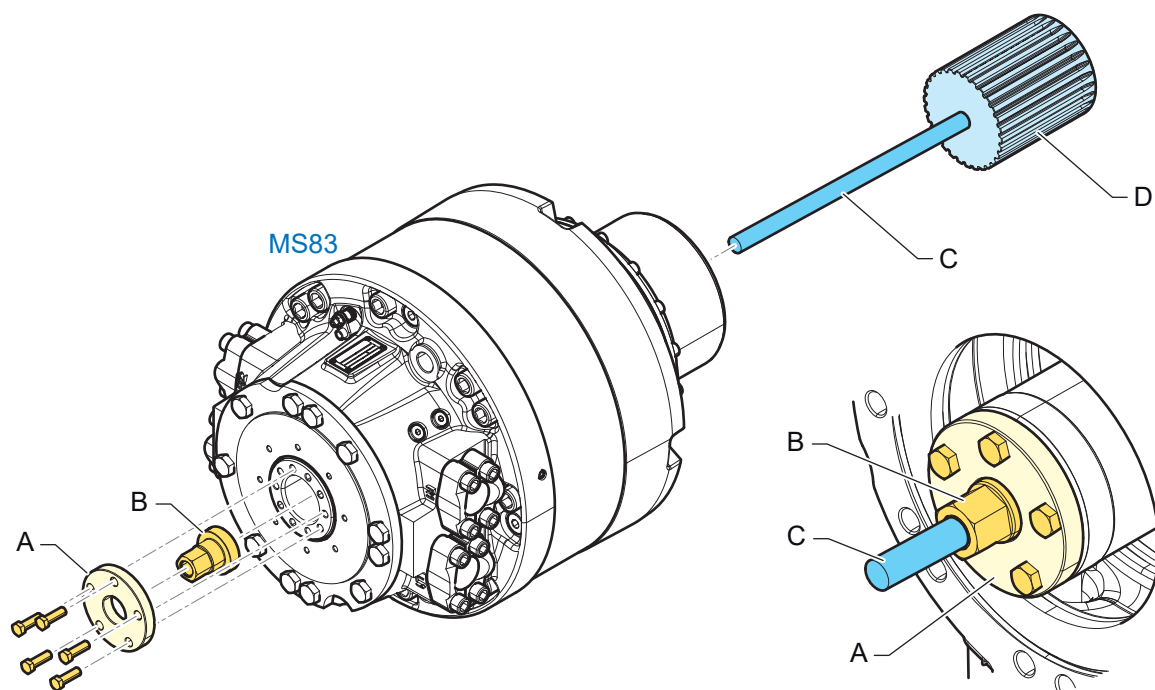
- ねじ (B) を外し、エンドプレート (A) を取外します。



凡例

- 4716 六角ねじ
- 4796 ワッシャ

- 六角ねじ (4716) とワッシャ (4796) を取り外します。



凡例

- A ワッシャ
- B ナット
- C ガイドねじ
- D 機械側シャフト(スプライン付き)

- 機械シャフト (D) にガイドねじ (C) (寸切りボルト) を取付けます。



"2.3.1.1 - メススプラインシャフトモータ"項に記載されている、寸切りボルトの寸法を参照してください。

- 向きに合わせてナット (B) をねじ込みます。
- ワッシャ (A) をモータシャフトにネジ固定します。
- ナット (B) を反時計回りに回してモータを取り外します。
- モータシャフトが機械シャフト (D) から外れたらすぐに、ナット (B) の回転を停止してください。
- モータシャフトからワッシャ (A) を取り外し、ガイドねじからナット (B) を取り外します。
- モータシャフトの内部スプラインを損傷しないように注意しながら、モータを機械から慎重に離します。
- エンドプレートを取り付けます。
- 保管の推奨事項に従って、モータを清浄な面に置いてください。

### 2.3.2.2 - シュリンクディスクシャフトモータ

- トルクアームで固定されるモータの場合、トルクアームを機械から取り外します。
- MS50、MS83、およびMS125の場合はエンドプレートから、MHP20/27の場合はバルブカバーから、プラグ (A) を取り外します。
- モータMI88およびMI250の場合、固定ねじを緩めてモータのエンドプレートを取り外します。
- プラグ (B) をモータシャフトから取り外します。
- グリスニップル (C) の付いたプラグをモータシャフトに取り付けます。
- 手動または電動のグリスポンプをグリスニップル (C) に接続します。
- シュリンクディスクのボルトを緩めて、モータシャフトの締結力を解除します。
- ポンプを動かし、モータシャフトの穴にグリスを入れます。グリスによって加えられる圧力により、モータシャフトが機械シャフトから徐々に引き抜かれます。モータが軸方向に動かない場合は、シュリンクディスクボルトをもう少し緩めます。
- モータシャフトが完全に外れたら、ポンプを停止します。



#### 注意

#### グリスがこぼれる危険!

取外し中に、グリスが地面に落ちる可能性があり、汚染の原因になったり、技術者が足を滑らせたりの危険性があります。

- 機械や地面にグリスがこぼれないように、モータシャフトの下にグリス回収容器を取り付けてください。
- 保管の推奨事項に従って、モータを清浄な面に置いてください。

## 2.4 - ハイドロベースの取付



### 警告

#### 「ハイドロベース」モータの取り扱いによる危険!

ハイドロベースモータの一部の部品は固定されておらず、取り扱い中に落下する可能性があります。これにより、重傷を招く可能性があります。

「ハイドロベース」モータを取り付けるには、インターフェース図面に記載されている寸法の推奨事項に従って、機械のインターフェースを設計しなければなりません。



インターフェース図面については、セールスエンジニアにお問い合わせください。

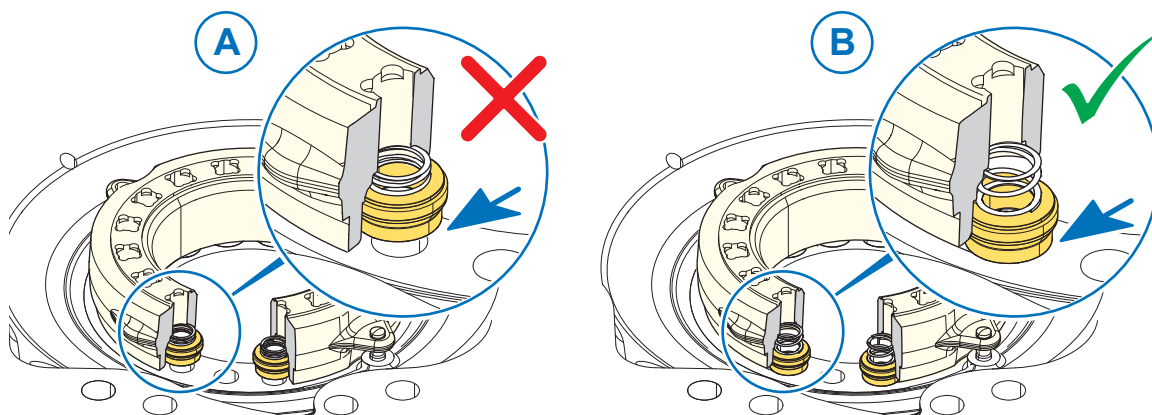
### 通知

#### 「ハイドロベース」モータの損傷の危険!

- インターフェース図面に示されている推奨事項に違反すると、ハイドロベースモータの内部部品と機械が損傷する可能性があります。

#### バルブスリッパの接触を確認

ハイドロベースモータMS83およびMS125は、スリッパ付きバルブの場合もあります。



凡例

- A バルブスリッパの間違った位置
- B バルブスリッパの正しい位置

### 通知

#### 機械の作動不良の危険!

すべてのスリッパは、「ハイドロベース」モータの内部漏れを防ぐために、バルブカバーの表面に正しく接触していなければなりません。そうでない場合、機械の作動不良を起こす可能性があります。

- すべてのスリッパがバルブカバー (B) に接触していることを確認してください。
- プラスチック製の棒を使って、スリッパが接触するまで押します。

## 2.5 - ドラムブレーキ

KNOTTプロセスからの抽出 (参照: TM 4993).

### 2.5.1 - 技術情報 49/93

#### 2.5.1.1 - 油圧サーボブレーキの自動調整装置: 機能特性と取付方法

##### 油圧サーボブレーキの機能特性

本ブレーキの機能原理は、ホイールシリンダの張り出しにより、ブレーキドラムに2つのブレーキシューを接触させることです。1つのブレーキシュー（プライマリシュー）はブレーキドラムの回転方向に動かされる一方で、フローティングサスペンションによって決まるセカンダリシューはブレーキプレートの上部固定部で支えられます。

結果として生じるブレーキシューの移動量が、自動調整装置の作動に使用されます。

##### 自動調整装置

###### 機能と作動原理

調整ボルト (1) により、プライマリシューはスリーブ (2) をU字型ブラケット (3) に押し込みます。これは、同時にベアリングブラケットとしても機能します。

このスラスト運動により、調整レバー (4) は調整ディスク (5) によって作動し、横方向に動きます。

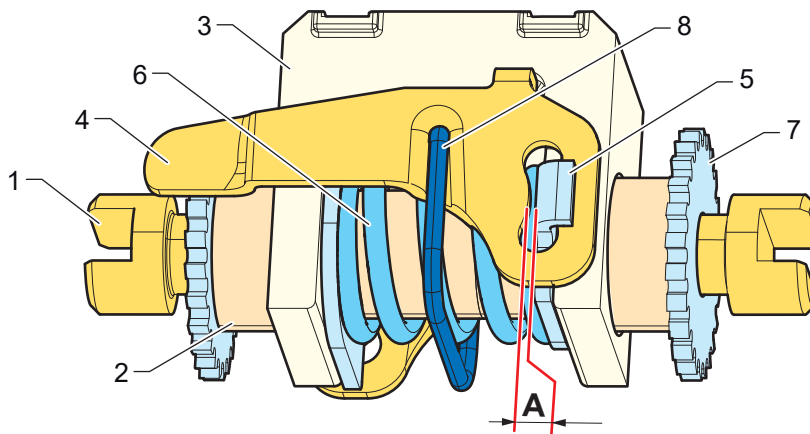
ブレーキ作動工程とそれに伴うブレーキシューの移動が終了し、シューが同時に中心点として機能する圧縮スプリング (6) により支持されて理想的な位置に戻るとすぐに、圧縮バネ (8) によって張力がかげられ、圧縮バネ (6) と調整ディスク (5) の支持によって復元されるアジャストレバーとの係合の結果としてアジャストホイール (7) は回転します。

このようにして、ブレーキシューが取り付けられている調整ボルト (1) が緩められます。

このブレーキ操作ごとの調整プロセスは、プライマリブレーキシューの移動量がアジャストレバー内に決められた一定値を超えてしまうまで繰り返されます。

この設定されたクリアランスにより、ブレーキ直径は所定の寸法で常に調整可能となります。

自動調整機能は、前進・後進とも同様に同様に有効です。



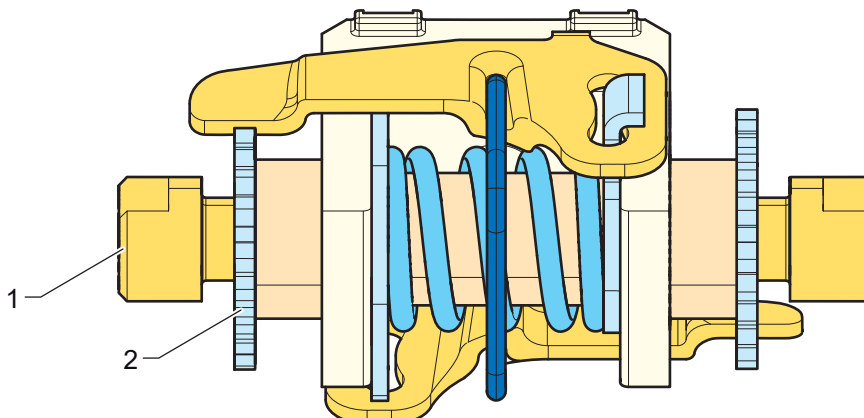
##### 凡例

- 1 調整ボルト
- 2 スリーブ
- 3 U字型ブラケット
- 4 アジャストレバー
- 5 調整ディスク
- 6 圧縮ばね
- 7 アジャストホイール
- 8 圧縮ばね
- A ノッチ

## メンテナンスと設定方法

### メンテナンス

定期的なブレーキ検査の際に、損傷した部品を毎回目視で確認することにより、自動調整装置を検査してください。



#### 凡例

- 1 調整ねじ
- 2 アジャストホイール



自動調整装置の修理はできません。必要があれば、調整装置ユニット全体を交換してください。

調整装置のメンテナンスは、ほぼ不要です。

- ブレーキシューを分解する際に、調整ねじ (1) のねじ山に軽く耐熱グリスを塗ります (500時間以下の間隔で)。
- 調整装置が汚れた場合、圧縮空気のみを使って清掃できます。



個々の部品の分解は許可されていません!

個々のアジャストホイール (2) を回してブレーキを手動で再調整しないでください!

両方のアジャストホイールへのアクセスが制限されていることにより、不均一な調整が発生する場合があります。

### 調整

次の場合、ブレーキ調整は不可欠です。

- 新しいモータ受領時。
- 自動調整装置の更新、取外し、または取付け時。
- 修理の全段階で新しいブレーキシューとブレーキドラム取付け時。
- ブレーキの修理作業時。修理時に、自動調整装置でねじ付きボルトの基本設定が変更されています。

ブレーキシューとブレーキドラム間のクリアランスを確認するだけでなく、ブレーキが冷えているときに設定作業を実施してください。

ダイナミックブレーキとパーキングブレーキは、常に一緒に調整する必要があります。

調整手順

調整中は、パーキングブレーキを解除しなければなりません。つまり、ケーブルに張力をかけないでください。

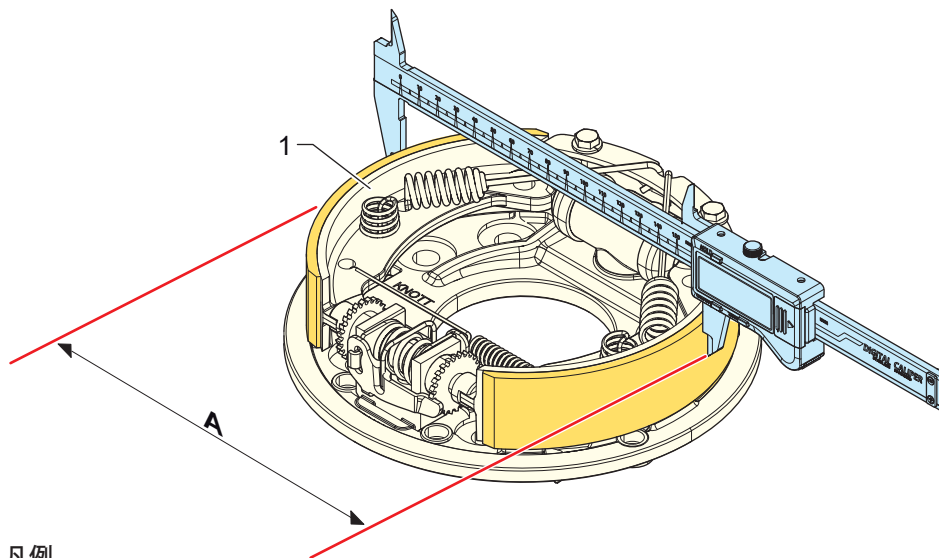
1. 車両をジャッキで上げます。
2. ブレーキケーブルを外します。
3. ブレーキドラムを取り外します。

通知

**自動調整器の損傷の危険!**

ブレーキドラムを慣らし運転した場合、アジャストホイールの再調整の際、アジャストレバーによってロックされていることを忘れないでください。

- 力を加えないでください。
- ドライバーや同様のツールを使ってブレーキプレートの開口部からアジャストレバーを慎重に持ち上げ、アジャストホイールが自由に回転できるようにします。



凡例

1 ブレーキシュー

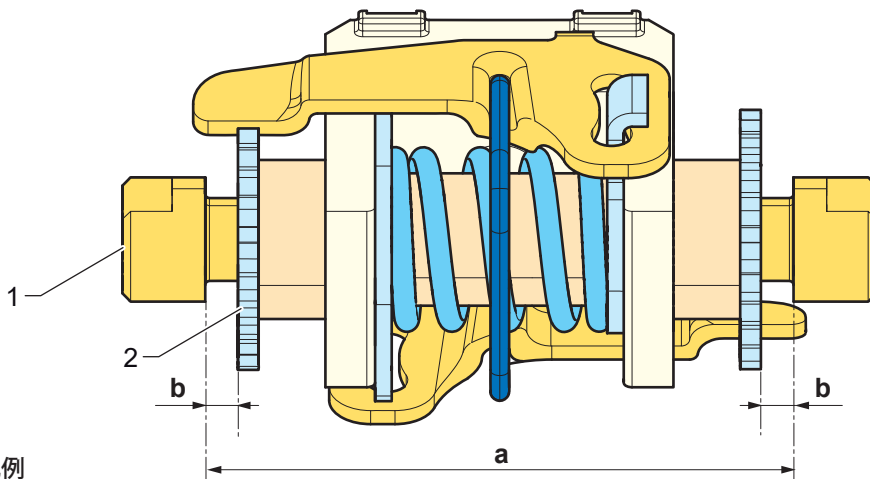
4. ブレーキシュー (1) が正しく中央に配置されていることを確認してください。
5. ブレーキシュー (1) の直径 (A) が表のKNOTT推奨値と一致していることを確認してください。

ブレーキ	ブレーキシューの直径 (A)	
	mm	in
250 x 40	248.6 ±0.3	9.79 ±0.012
203 x 60	201.8 ±0.2	7.94 ±0.008
250 x 60	248.6 ±0.3	9.79 ±0.012
270 x 60	268.6 ±0.3	10.1 ±0.012
315 x 80	313.5 ±0.3	12.34 ±0.012
350 x 60	348.5 ±0.4	13.72 ±0.016
432 x 102	430 ±0.4	16.93 ±0.016

通知

**自動調整器の損傷の危険!**

関連するブレーキ直径を正確に調整することは、自動調整装置の機能にとって非常に重要です。調整値が小さすぎると、調整装置が損傷する可能性があります。



- 凡例  
 a 調整幅  
 1 調整ねじ  
 2 アジャストホイール

6. ブレーキシューの直径を2つのアジャストホイール(2)で調整しない場合。

**通知**

**2つのブレーキシューの摩耗が同じではないリスク!**

この設定作業中は、調整ねじ(1)から関連するアジャストホイール(2)までの距離「b」が均等になるように注意してください。

7. 関連するブレーキ直径が変わらないよう、ブレーキケーブルを調整します。

**通知**

**自動調整装置が円滑に動作しない危険!**

調整装置の完全な動作を保証できないため、ブレーキケーブルにあらかじめ張力をかけないでください。

8. ブレーキドラムを取り付けます。  
 9. 自動調整装置の固定用六角ボルトを緩めます。  
 10. ブレーキを数回作動させて、ブレーキシュー・ブレーキドラムの調整装置を中央に配置します。  
 11. その後、以下の締付トルクで六角ボルトを締めます。

ねじサイズ	タイプ				止めねじ	
	六角ボルト 強度区分 8.8 ワッシャとスプリングワッ シャ付き		六角ボルト 強度区分 8.8 ロックワッシャ付き		Property class 100 例: Verbus Ripp Kamax Ripp Durlok, Tensilock	
	Nm	lb ft	Nm	lb ft	Nm	lb ft
M 8	23 +5/0	17 +3.7/0	27 +5/0	20 +3.7/0	42 +5/0	31 +3.7/0
M 10	45 +5/0	33 +3.7/0	53 +5/0	39 +3.7/0	80 +5/0	59 +3.7/0
M 12	80 +10/0	59 +7.4/0	90 +10/0	66 +7.4/0	140 +10/0	103 +7.4/0
M 12 x 1.5	85 +10/0	63 +7.4/0	100 +10/0	74 +7.4/0	150 +15/0	110 +11/0
M 14	110 +15/0	81 +11/0	120 +20/0	89 +15/0	225 +20/0	166 +15/0

12. 車両製造元のラッチ仕様に従って、ハンドブレーキレバーをかけます。この調整で、複数のタイヤに同様にブレーキがかかるはずですが。



回転が困難で不規則なホイールの調整は、自動調整装置ではなく、ブレーキケーブルで行ってください。

13. 車両を下ろします。  
 14. 車両のブレーキ特性を観察しながら、約10 km/h、前進・後進で約10回のブレーキキング(緊急ブレーキではない)を実施してください。これにより、自動調整装置が理想的に設定されます。  
 15. この調整手順は、常にすべての車両のブレーキで実行してください。

## 2.5.2 - ブレーキフルード

ブレーキシステムで使用されるブレーキフルードは、モータに取り付けられているドラムブレーキの種類によって異なります。ブレーキフルードは、鉱物油、DOT 3、またはDOT4です。



モータドラムブレーキに使用されるブレーキフルードの種類については、技術資料を参照してください。



### 警告

#### ドラムブレーキは十分なブレーキトルクを提供しない場合があります!

ドラムブレーキの不適切な使用は、負傷や死亡事故の危険を引き起こす可能性があります。

- 使用するブレーキフルードがドラムブレーキの仕様に準拠していることを確認してください。
- ブレーキシステム回路がモータ回路と別回路であることを確認してください。
- ブレーキドラムまたはブレーキシューのライニングの摩擦面にグリスまたはオイルがないことを確認してください。ある場合は、グリスやオイル漏れの原因を特定して排除してください。ブレーキシューを交換してください。
- ブレーキシューのライニングやブレーキドラムに化学製品やオイルを塗布しないでください。



### 注意

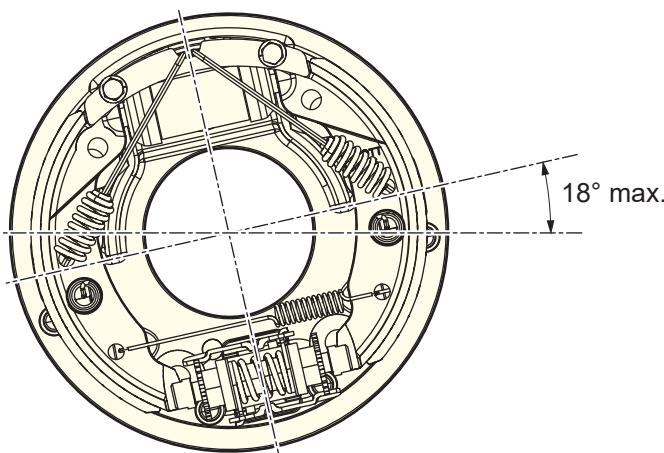
#### ブレーキフルードの使用と取り扱いに関連する危険!

ブレーキフルードの使用と取扱いは、眼や皮膚の負傷や中毒などの健康被害を引き起こす可能性があります。

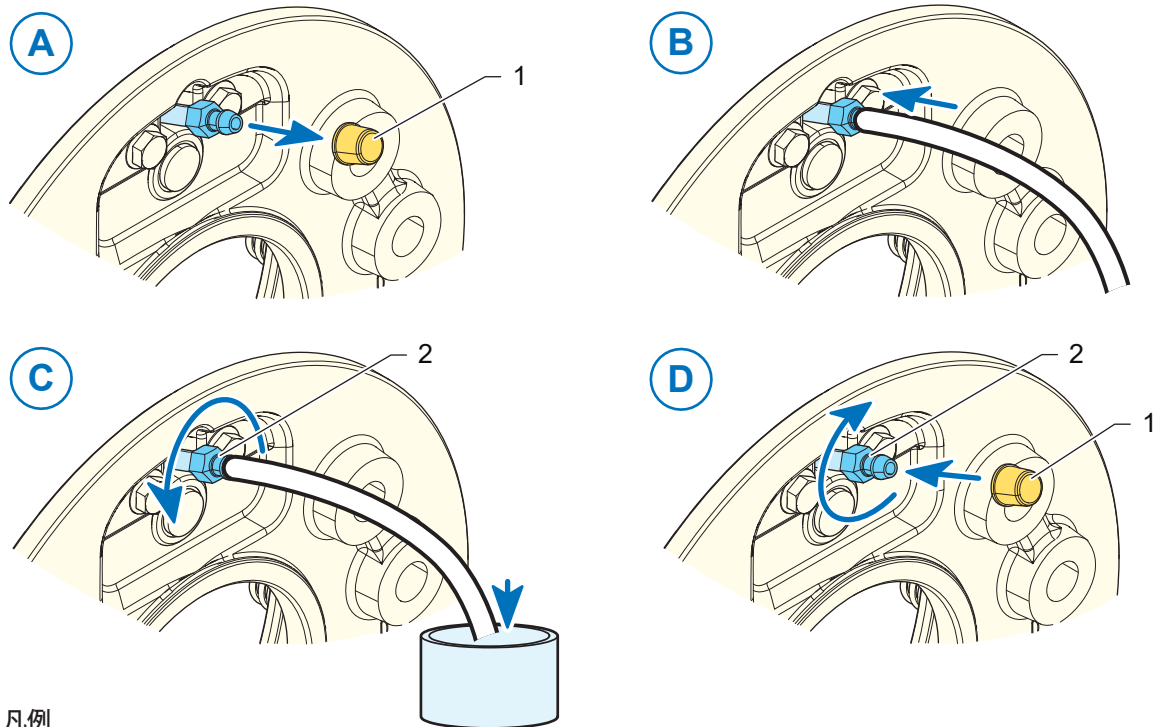
- ブレーキフルードの製造元が提供する安全指示に従ってください。
- ブレーキフルードとのあらゆる接触を避けてください。
- 常に適切な個人用保護具（保護手袋、適切な保護服、安全ゴーグル、安全靴）を着用してください。
- ブレーキフルードが眼や皮膚に触れた場合は、直ちに水で洗い流し、医師の診察を受けてください。
- ブレーキフルードを飲み込んだり吸い込んだりした場合は、直ちに医師の診察を受けてください。

## 2.5.3 - ドラムブレーキの向き

ドラムブレーキホイールシリンダのエア抜きを促進するため、モータを機体に斜めに取り付けてください。



## 2.5.4 - ドラムブレーキホイールシリンダのエア抜き



- 凡例  
1 プラグ  
2 エア抜きねじ



エア抜きは常に、マスターシリンダから最も遠いドラムブレーキから開始します。

- プラグ (1) を取り外します。
- チェックバルブ付きのプラスチックチューブの一端をエア抜きねじ (2) に取付けます (回路に空気が入らないようにします)。プラスチックチューブのもう一方の端をガラス容器に入れます。
- マスターシリンダのタンクをブレーキフルードで満タンになるまで充填します。
- エア抜きねじ (2) を1/4回転から半回転の間、緩めます。
- ブレーキフルードがホイールシリンダから出て気泡がなくなるまで、ブレーキペダルを数回ゆっくりと完全に踏み込みます。

### 通知

#### ブレーキシステム中の気泡の危険!

ブレーキペダルでの「ポンピング」中、マスターシリンダタンク内のブレーキフルードのレベルに注意してください。完全に空になると、空気が再び回路に入り、エア抜き作業を始めからやり直す必要があります。

- トルクレンチを使って、エア抜きねじ (2) を  $5 \pm 1 \text{ Nm}$  [ $3.7 \pm 0.7 \text{ lbf.ft}$ ] で締めます。

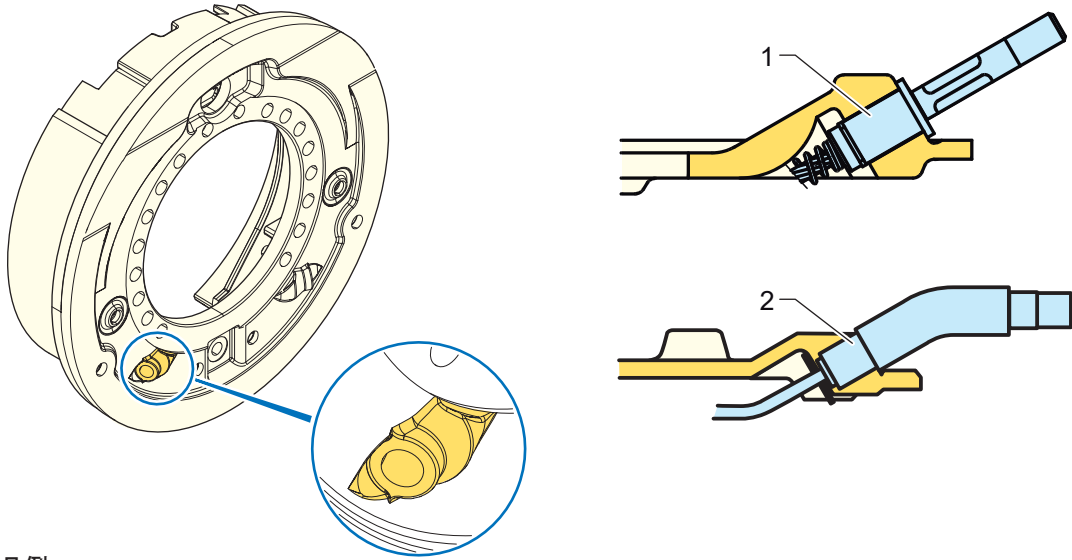


ブレーキフルードを回収してリサイクルします。

## 2.5.5 - ケーブル

ドラムブレーキは、ケーブルで機械的に制御できます（パーキングブレーキの制御）。

### 2.5.5.1 - ケーブルの配置



凡例

- 1 ねじ込み式レセプタ  
2 フック

接続タイプには2種類あります：

- ねじ込み式レセプタ (1)。
- フック (2)。



- ブレーキケーブル仕様については、モータのインターフェース図面を参照ください。
- ブレーキケーブル取出口の位置（左か右か）に注意してください。
- ブレーキケーブル取出口の位置の確認は、技術資料に記載されているモータのモデルコードを参照してください。



モータが極端な位置にあるとき（ホイールモータ末切り時）でもドラムブレーキが正しく作動するよう、制御ケーブルに十分なクリアランスを確保してください。

### 2.5.5.2 - パーキングブレーキケーブルの調整



#### 警告

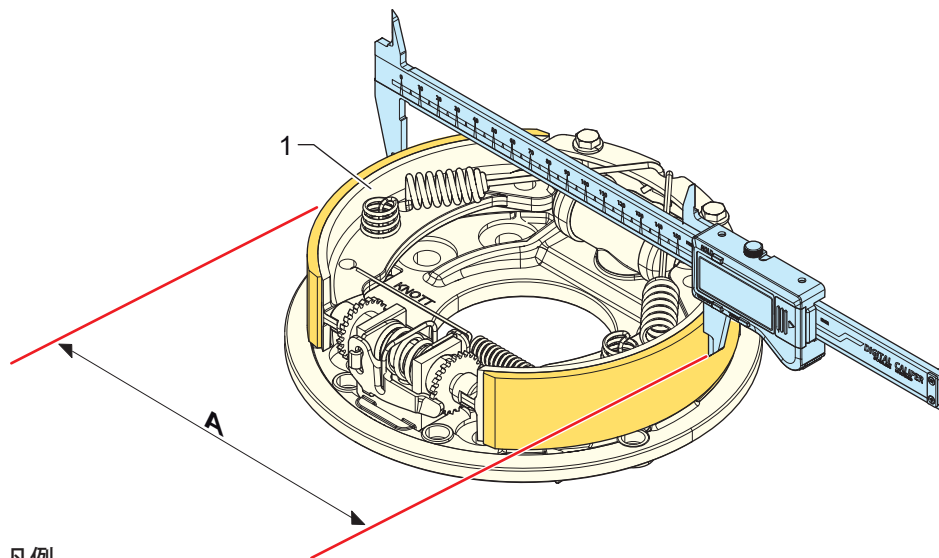
パーキングブレーキがまだ作動していないため、機械が動く危険があります！

負傷または重傷の危険と生命への危険。

- パーキングブレーキケーブルの取付は、機械が平らな地面の輪留めの上、または組み立てライン上で実施してください。



- Poclain Hydraulics は、KNOTTブレーキケーブルの使用を推奨しています。
- 調整前に、ケーブルを制御システムに接続してください。



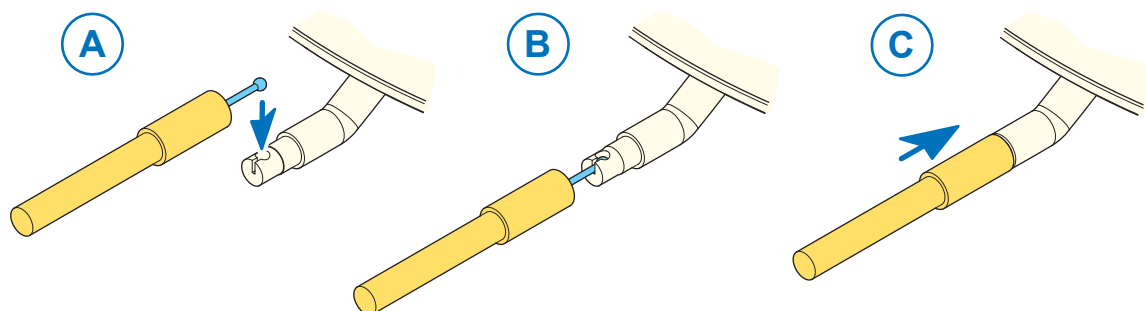
凡例

1 ブレーキシュー

- ドラムを取り外します。
- ブレーキシュー (1) が正しく中央に配置されていることを確認してください。
- ブレーキシュー (1) の直径 (A) がKnottの推奨値と一致していることを確認してください。

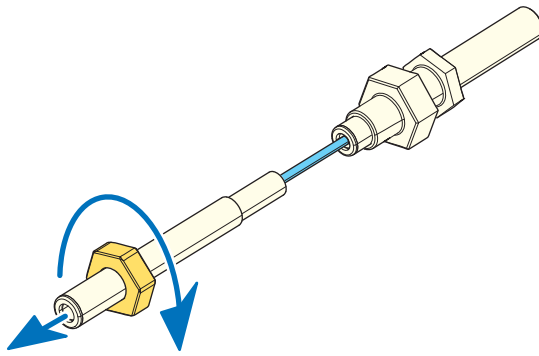
ブレーキ	ブレーキシューの直径 (A)	
	mm	in
250 x 40	248.6 ±0.3	9.79 ±0.012
203 x 60	201.8 ±0.2	7.94 ±0.008
250 x 60	248.6 ±0.3	9.79 ±0.012
270 x 60	268.6 ±0.3	10.1 ±0.012
315 x 80	313.5 ±0.3	12.34 ±0.012
350 x 60	348.5 ±0.4	13.72 ±0.016
432 x 102	430 ±0.4	16.93 ±0.016

- ブレーキ取出口のレセプタにケーブルを配置します (固定具には2つのタイプがあります)。



- 車両のハンドブレーキレバーが解除位置にあることを確認してください。

- ドラムブレーキケーブルのねじ端をハンドブレーキレバーの接続部に固定します。ブレーキシューが動かずケーブルのたるみがすべてなくなるまで、調整ナットをねじ込んでブレーキケーブルを締めます。

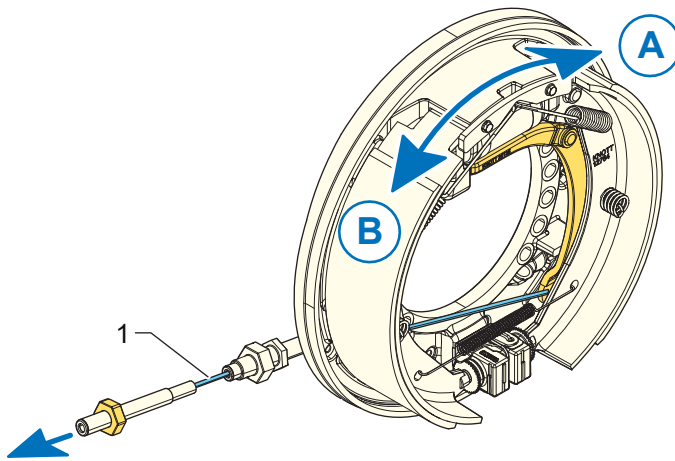


**通知**

**不適切なドラムブレーキ調整の危険!**

ブレーキシューが自由に静止位置に戻れない場合、スラックアジャスタの操作は無効になります。

- ロックナットを使って調整ナットを所定の位置にロックします。
- ケーブルの牽引力を確認してください (ブレーキトルク・ケーブルの牽引力)。



凡例  
1 ケーブル

ブレーキ	250 x 40		203 x 60		250 x 60		270 x 60		315 x 80		350 x 60		432 x 102	
	Nm	N	Nm	N	Nm	N	Nm	N	Nm	N	Nm	N	Nm	N
A	*	*	2 000	987	2 000	548	1 500	482	5 000	1 362	5 000	1 135	10 000	1 844
B	*	*	2 000	1 148	2 000	567	1 500	541	5 000	1 605	5 000	1 309	10 000	2 133

(\*) パーキングブレーキなし。

- ハンドブレーキレバーを使ってパーキングブレーキテストを実行します。



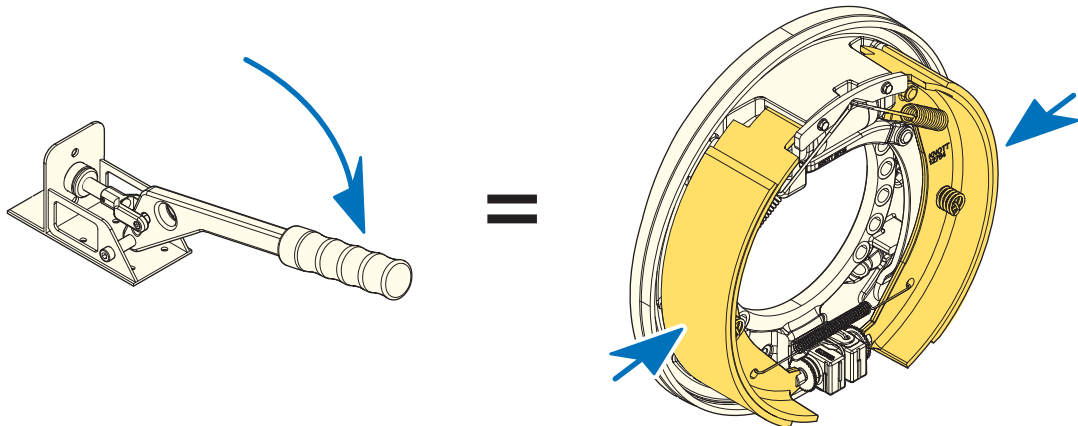
ハンドブレーキレバーが解除位置にあるとき、ブレーキシューはバックプレート (ホイールシリンダ側) に対して静止位置に戻らなければなりません。

- ドラムを再取付けします。
- 安全な場所、緩やかな坂道、急な坂道の順にパーキングブレーキをテストしてください。



自動摩耗調整付きブレーキの場合、パーキングブレーキケーブルを締め直さないでください。

### 2.5.5.3 - ドラムブレーキのパーキングブレーキ



#### 警告

##### ブレーキの誤った整備による危険!

ドラムブレーキの整備が不適切だとパーキングブレーキの誤作動を引き起こし、負傷や生命の危険を引き起こす可能性があります。

- 一部の国の法律では、走行車両メーカーに、ブレーキの整備条件を示す手順を定義することを義務付けています。

##### ブレーキケーブルに過度の力がかかる危険!

ブレーキケーブルに無理な力がかかるとパーキングブレーキが誤作動し、負傷や生命の危険が生じる可能性があります。

- パーキングブレーキの効果的な作動を確保するために、ケーブルにかかる最大許容力を超えないようにしてください。

##### ブレーキケーブルによって頻繁にダイナミックブレーキが作動することによる危険!

ブレーキケーブルでドラムブレーキのダイナミックブレーキを繰り返し使用すると、ブレーキライニングが不規則に摩耗し、自動調整装置が正しく作動しなくなる場合があります。これによりドラムブレーキが誤作動し、負傷または死亡事故が起こる危険があります。

- 緊急ブレーキの場合のみ、ケーブルによるドラムブレーキを使用してください。
- 通常の機械操作中は、絶対にダイナミックブレーキにケーブルを使用しないでください。油圧ブレーキシステムを使用してください。



MSモータ技術資料の「ブレーキ」タブを参照して、ブレーキケーブルの最大許容応力を確認してください。

## 2.5.6 - ドラムブレーキライニングの慣らし運転

**警告****不十分なドラムブレーキトルクの危険!**

ドラムブレーキライニングの不適切な慣らし運転は、機械の最適なブレーキを妨げる可能性があります。これにより、負傷または死亡事故のリスクが生じる可能性があります。

- 新しいドラムブレーキか、ブレーキライニングを交換した後に慣らし運転を行うことは必須です。

目標は、最大のブレーキ能力を得て、ブレーキトルクを安定させることです。最適な摩擦係数を得るために、ブレーキにはブレーキライニングとドラムの接触面に薄いカーボン層が必要です。

そのため、煙の発生を伴う脱気現象を得るには、ブレーキライニングを加熱して特定の温度に達することが必要です(下表を参照)。

ブレーキが新品の場合には慣らし運転が必要であり、パフォーマンスが低下した場合には機械の寿命中に定期的に行ってください。

1. モータを始動し、速度を50 rpmに維持します。
2. 60 barの制御圧力で、約3~5秒間ブレーキをかけます。
3. 約20秒間ブレーキを解除します。

ブレーキドラムの外面が下の表に示す目標温度に達するまで、手順2~3を繰り返します。



手順の合計時間: 5~10分。短いブレーキング(最大5秒)と、脱気温度に達するまでの繰り返し(1分あたり2~3サイクル)を優先する必要があります。

ドラムブレーキタイプ	モータタイプ	ドラムの外面の目標温度
200 x 40 Beral 1106 rolled flexible band mat	MS02 MSE02	200 °C [390 °F]
203 x 60 Jurid 421 or Beral 1537 pressed lining	MS02 MSE02	300 °C [570 °F]
250 x 60 Beral 1117 rolled flexible band mat	MS05 MSE05	200 °C [390 °F]
270 x 60 Beral 1109 rolled flexible band mat	MS08 MSE08	200 °C [390 °F]
350 x 60 Beral 1109 rolled flexible band mat	MS018 MSE18	200 °C [390 °F]
315 x 80 Beral 1518 pressed lining	MS08 MSE08 MS11 MSE11	300 °C [570 °F]
432 x 102 Beral 1109 rolled flexible band mat Jurid 505 pressed lining	MS18 MSE18 MS25 MS35 MS50	使用するブレーキライニングのタイプを決定する際には、アプリケーションエンジニアに相談してください。 <ul style="list-style-type: none"> <li>■ 200°C [390° F] (rolled flexible band mat)。</li> <li>■ 300°C [570° F] (pressed lining)。</li> </ul>

**通知****ブレーキライニングの損傷の危険!**

目標温度から50°C [90°F]以上超えないことが重要です。

4. 慣らし点検: 周囲温度でのブレーキライニング。

使用可能な最大動作圧力まで機械にブレーキをかけ、ブレーキが期待される能力に達することを確認します(減速、機械をスロープに保持、圧力をかけたモータトルクの保持、など)。

ブレーキライニングとドラムの間隙の自動調整装置

ダイナミックブレーキ中に自動的に実行されます。



パーキングブレーキを使っている場合、自動調整は機能しません。

自動隙間調整装置には、ブレーキの回転方向ごとに2つ、独立した側面があります。つまり、両方の回転方向で手順を実行する必要があることを意味します。

1. 50 rpmで回転させます。
2. 30秒間隔で10回連続してブレーキをかけます。
3. モータの回転方向を逆にして、手順を繰り返します。

## 2.6 - マルチディスクブレーキ

Poclair Hydraulics のマルチディスクブレーキは、パーキング用の静的モードまたは機械操作中の動的モードで使用するように設計されています。

### 2.6.1 - パーキングブレーキ解除



#### 警告

#### パーキングブレーキの解除による危険!

パーキングブレーキが解除されると機械が自由に動き、負傷したり、生命を危険にさらしたりする可能性があります。

- パーキングブレーキの解除は、平らな場所で行ってください。
- 機械やシステムの危険領域に立ち入らないでください。
- システムをウインチとして使用する際には、負荷を地面に置いてください。

この操作は、モータを取り付けるとき、または機械を動かすための特定のケースで必要になる場合があります。

ブレーキの解除は、モータのタイプとサイズによります。以下の表を参照してください。



  機械的または油圧による解除。

  油圧による解除のみ。

#### MS / MSEモータ用

	MS02 MSE02	MSE03	MS05 MSE05	MS08 MSE08	MS11 MSE11	MS18 MSE18	MS25	MS35	MS50	MS83	MS125
C12											
F02											
F03											
F04											
F05											
F08											
F12											
G12											
F19											
F26											
P35											
F42											
F50											
F83											

#### MK / MKEモータ用

	MK04	MK05	MK09	MK12 MKE12	MK16	MK18 MKE18	MK23 MKE23	MK35	MK47
K04									
K05									
F04									
F07									
F08									
F12									
F19									
ベアリング									

MHPモータ用

	MHP11	MHP13	MHP17	MHP20	MHP27
C27					
P17					
P20					
P27					
S17					
S20					

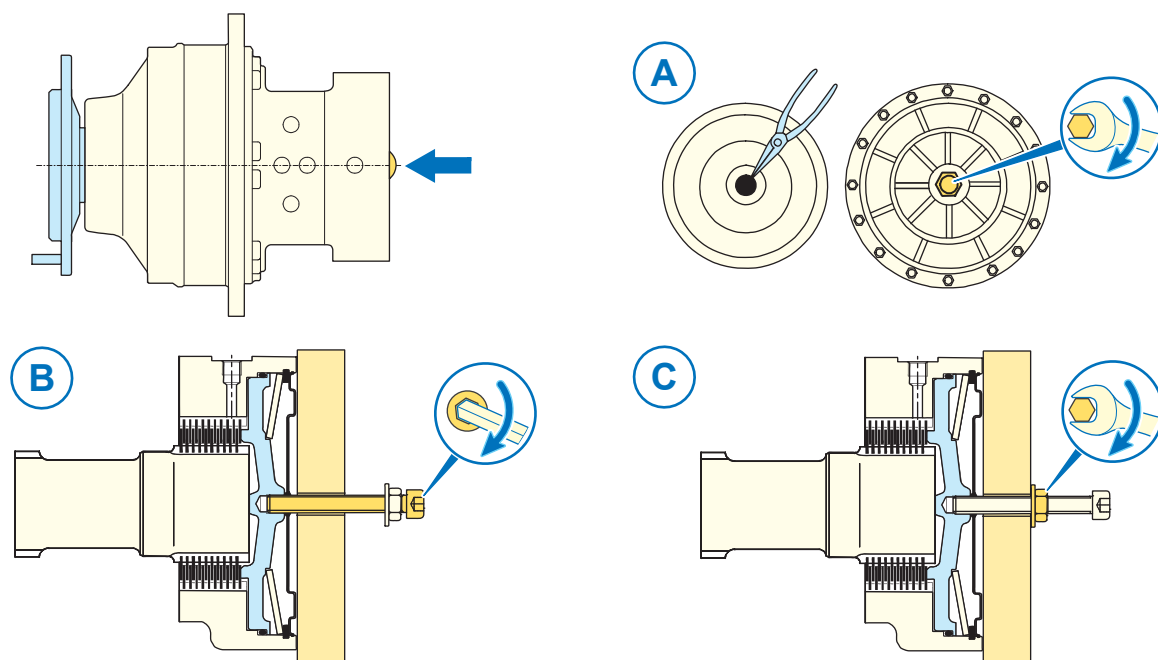
MLモータ用

ML06

ES / ESEモータ用

ESE02	ES05	ES08

2.6.1.1 - 機械的ブレーキ解除



- (A) ブレーキの設計に応じて、ゴムプラグを抜いて捨てる、あるいはブレーキカバーから金属製プラグを外します。
- (B) ブレーキと接触する心棒を取り付けます。
- ブレーキピストンのねじ穴にワッシャとナット付きのねじを完全に締めます。
- ねじ山とナットとワッシャの接触面に潤滑剤を塗ります。
- (C) 次に、モータシャフトが自由に回転するまで、ねじを保持しながらナットを締めます。



解除後、新しいゴム製プラグを挿入する、あるいは締付トルクに応じて金属製プラグを締め直してください(下の表を参照)。

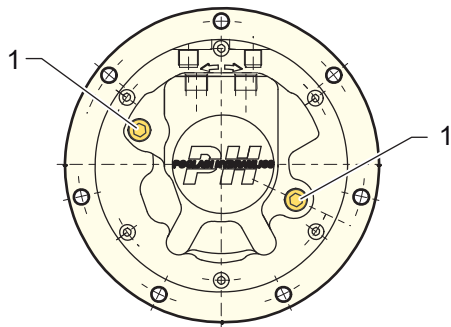
金属プラグ締付トルク:

ブレーキ	トルク (Nm)
T03 / T04	60 ± 5
T09 / T11 / T12 / T19 / T26 / T30 / T35 / T42 / T50 / T80 / T83	40 ± 4

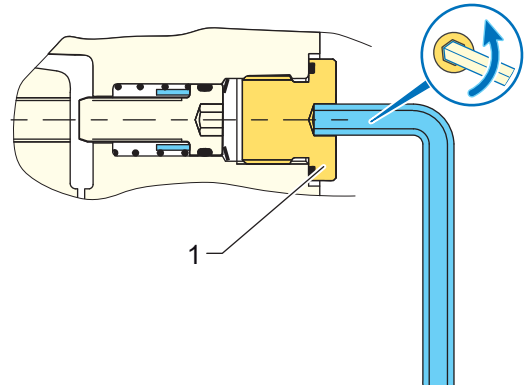
MK 04 (オプション3) 用



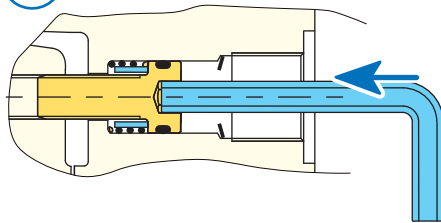
ブレーキは、機械的に、2本のねじで交互に徐々に解除してください。



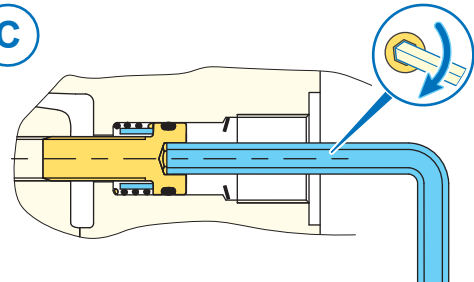
A



B



C



凡例

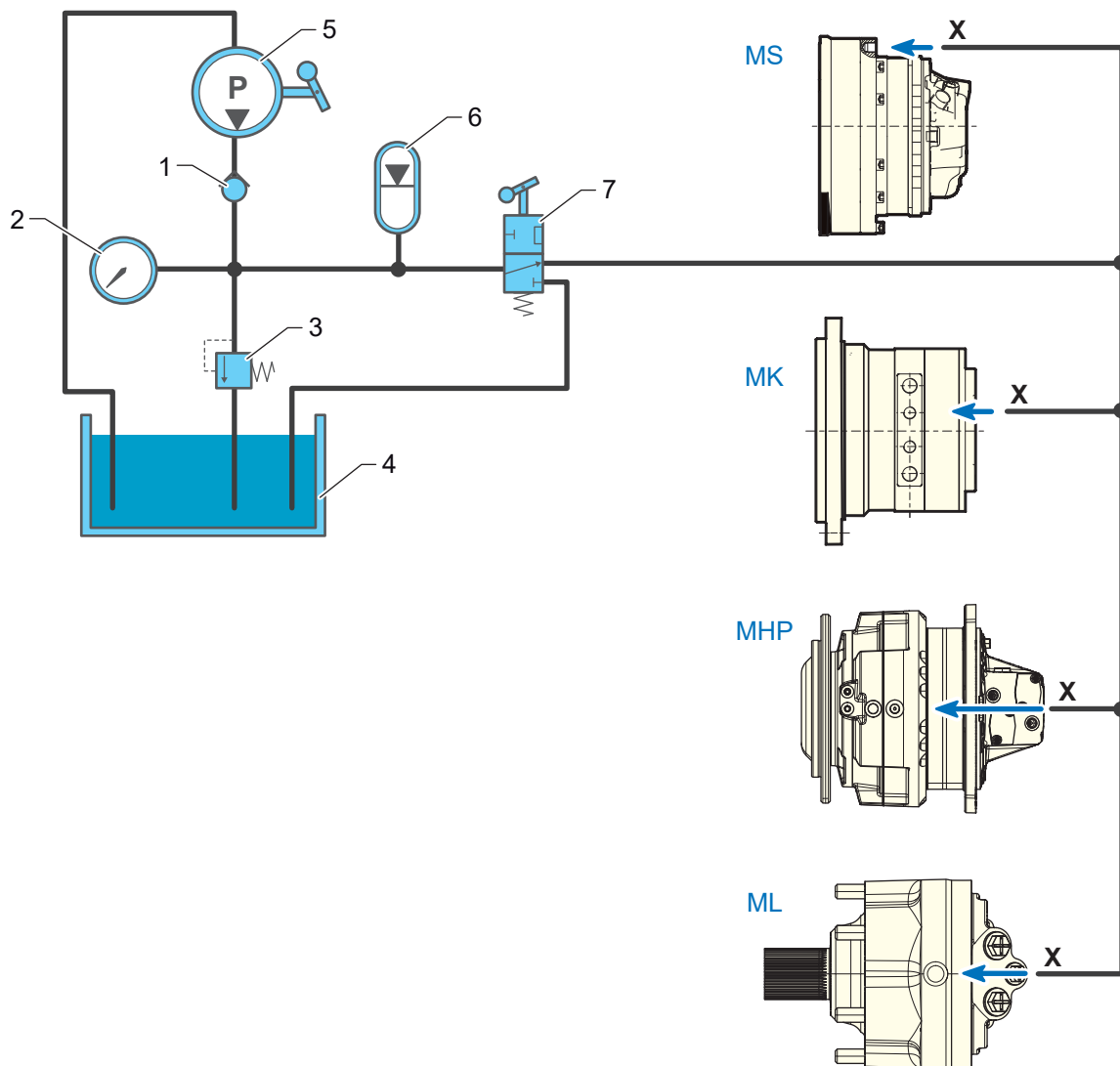
1 金属プラグ

- (A) 金属製プラグ (1) を外します。
- (B) ブレーキピストンのねじにかみ合うまでスプリングねじを押します。
- (C) 次に、モータシャフトが自由に回転するまで、ねじを交互に徐々に締めます。



機械的な解除後、金属プラグ (1) を締め直します。

2.6.1.2 - 油圧によるブレーキ解除



- 凡例
- 1 チェックバルブ
  - 2 圧力計 0 - 100 bar \ [0 - 1450 PSI]
  - 3 30 bar [435 PSI]設定のリリーフバルブ
  - 4 最小1 ℓ [61 cu.in]タンク
  - 5 ポンプ
  - 6 アクムレーター
  - 7 ブレーキOn-Offバルブ

## 2.6.1.3 - ブレーキ解除圧力

**警告****ブレーキ能力低下の危険!**

解除圧力が不十分な場合、ブレーキを完全に解除できず、ブレーキディスクのライニングが早期に摩耗する可能性があります。

- 推奨されるブレーキ解除圧力に注意してください。

## ブレーキ解除圧力

最小	該当する技術資料を参照してください。
最大	30 bar [426 PSI].



技術資料を参照して、該当するパーキングブレーキに必要な容量を見つけてください。

## 2.6.1.4 - パーキングブレーキ能力チェック

**警告****不十分なパーキングブレーキトルクによる危険!**

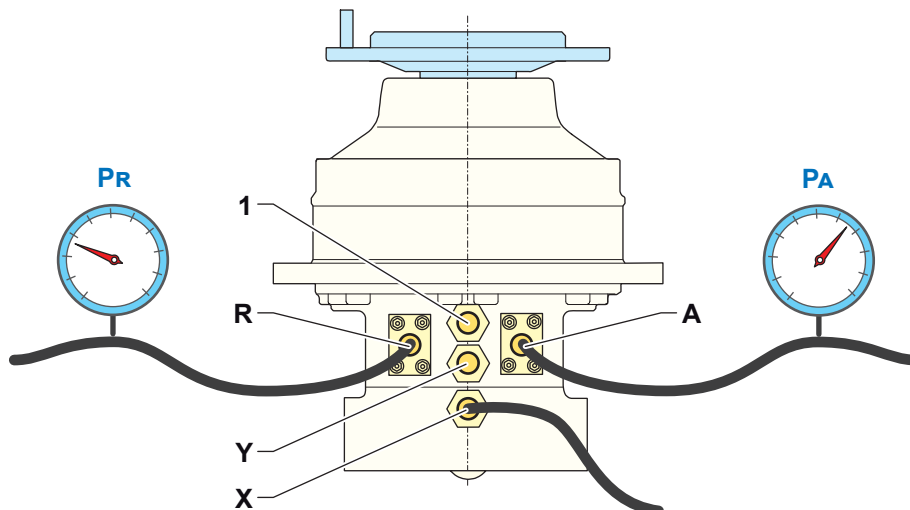
パーキングブレーキを誤って使用すると、負傷や死亡事故の危険があります。

- ブレーキシステムが機械の仕様に準拠していることを確認してください。
- ブレーキシステム回路がモータ回路と別回路であることを確認してください。
- 水平面でテストを実施してください。
- 機械やシステムの危険領域に立ち入らないでください。



マルチディスクパーキングブレーキは慣らし運転しないでください。

このテストの目的は、パーキングブレーキトルクが適合していることを確認することです。



- ホースをブレーキの供給ポートXに接続します。
- ホースをモータの供給ポートAおよびRに接続します。
- 2容量型モータの場合、容量切替ポートYを大気開放します。
- ドレンポート1は大気開放します。
- ブレーキに圧力を供給します。
- ブレーキ解除圧力を抜きます。ブレーキ解除圧力がゼロであることを確認してください。
- モータのメイン供給圧力PAを圧力上限まで徐々に上げていきます。



機械製造元の仕様を参照して、圧力上限を確認してください。  
モータの圧力上限は、以下の式を適用して理論的に計算できます。

$$\Delta P = \frac{C}{15.9 \times 0.9 \times Cyl}$$

- $\Delta P$ : ブレーキテストの圧力上限 (bar)。この値は、供給圧力PAとリターンライン圧力PRの差です。PSIで結果を得るには、約14.5を掛けます。
- C: 関連する技術資料で定義されている、Nm単位の残留パーキングブレーキトルク（ブレーキが動的に使用された場合）。この値が示されていない場合は、パーキングブレーキトルク（新しいブレーキ）の値から25%を引きます。
- 15.9: 係数。
- 0.9: 典型的な機械効率。
- Cyl: 関連する技術資料で定義されているモータ容量 (l / rev)。

## 通知

### モータ損傷の危険!

モータの内部損傷を防ぐため、技術資料に示されている最大モータ作動圧力を超えないようにしてください。

- モータシャフトは回転させないでください。回転させてしまった場合には、ブレーキアセンブリを確認してください。

### 2.6.1.5 - パーキングブレーキのブレーキ解除圧力の保持試験



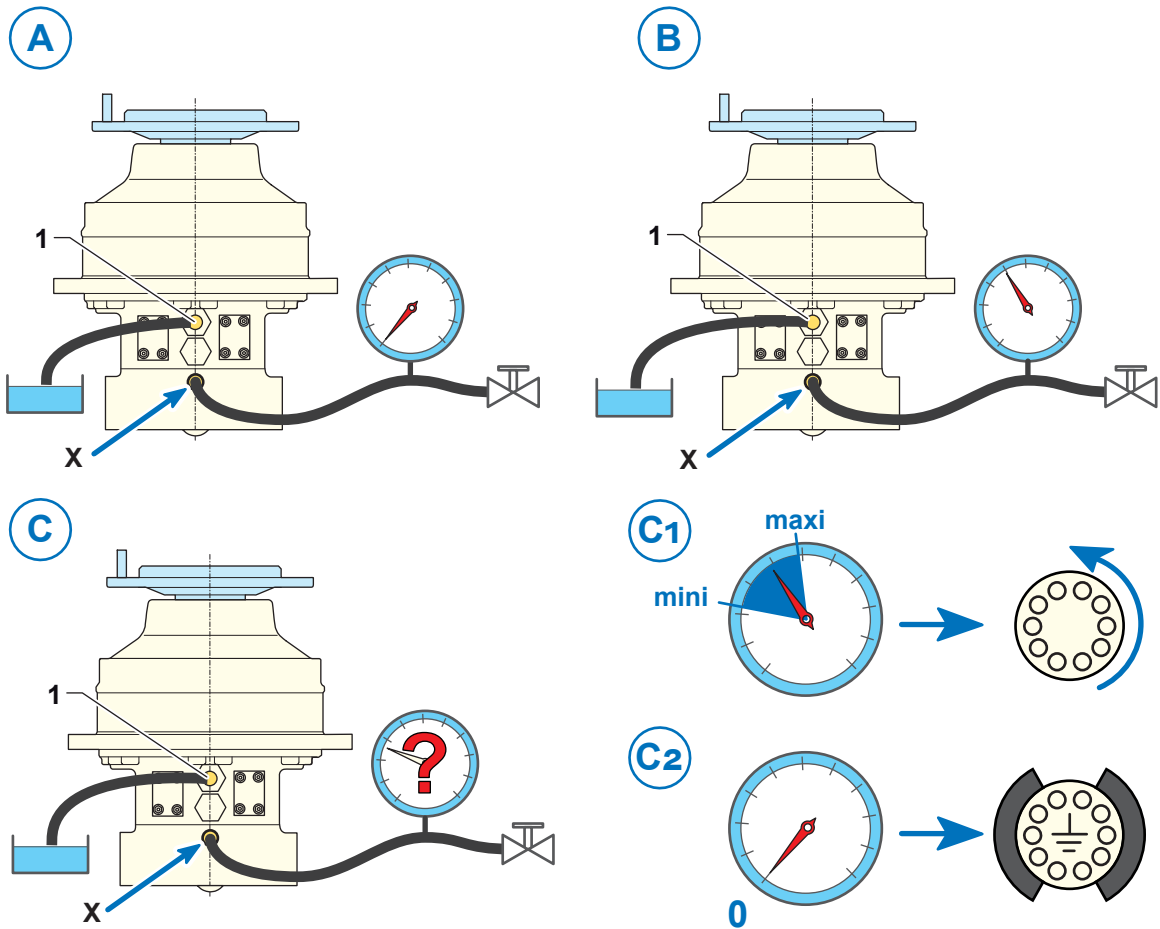
#### 警告

#### パーキングブレーキの解除による危険!

パーキングブレーキが解除されると機械が自由に動き、負傷したり、生命を危険にさらしたりする可能性があります。

- パーキングブレーキの解除は、平らな場所で行ってください。
- 機械やシステムの危険領域に立ち入らないでください。
- システムをウインチとして使用する際には、負荷を地面に置いてください。

このテストの目的は、適切なブレーキ解除を可能にするために最小解除圧力が保持されていることを確認することです。



- (A) 圧力計とストップバルブ付きホースをブレーキの供給ポートXに接続します。
- (B) ブレーキの供給圧力を、ブレーキ解除圧力まで徐々に上げていきます。
- ストップバルブを閉じて、ブレーキへの供給を停止します。
- (C) 5分待ってから、圧力計に表示されている圧力を確認します。
  - － 残留ブレーキ解除圧力が、最小圧力と最大圧力の間にあることを確認してください (C1)。
  - － 圧力が最小圧力を下回るか0に近い場合、ブレーキシャフトシールの状態を確認してください (C2)。



- ブレーキ解除の失敗は、多くの場合、ブレーキ解除バルブの誤作動が原因です。
- ブレーキへの背圧を回避するには、ドレン (1) をタンクに接続する必要があります。

## 2.6.2 - サービスブレーキ


**警告**
**サービスブレーキ能力低下の危険!**

過剰な残留ブレーキ圧力は、ブレーキディスクライニングの早期の摩耗を引き起こし、機械のブレーキ能力が低下する可能性があります。

- サービスブレーキを作動させずに機械を運転している間、サービスブレーキ室の残圧がモータケースの圧力を超えていないことを確認してください。

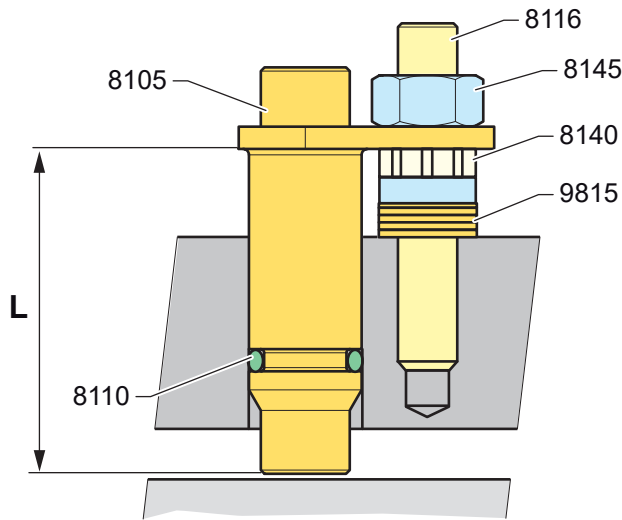


- 適切なサービスブレーキに必要な容量を知るには、技術資料を参照してください。
- マルチディスクサービスブレーキは慣らし運転しないでください。

### 3 - 電気接続

#### 3.1 - スピードセンサーTD、TR、T4

説明



- 凡例  
 8105 センサー  
 8110 シール  
 8116 スタッド  
 8140 調整ナット  
 8145 接着剤付き取付ナット  
 9815 シム

センサー	名称	L		接続
		mm	in	
TD	TD SENSOR 12-44	44	1.73	M12
	TD SENSOR 12-53	53	2.09	
	TD SENSOR 12-62	62	2.44	
TR	TR SENSOR 12-44	44	1.73	
	TR SENSOR 12-53	53	2.09	
	TR SENSOR 12-62	62	2.44	
T4	T4 SENSOR 12-44	44	1.73	
	T4 SENSOR 12-53	53	2.09	
	T4 SENSOR 12-62	62	2.44	

## 仕様

速度センサー	TD	TR	T4
最大範囲	1.15 mm [0.045"]		
供給電圧	8 - 32 V		8 - 30 V
電氣的保護	逆極性		
消費電流	最大20 mA		
出力タイプ	2つの位相がずれた プッシュプル 矩形波信号 (25°から155°)	1つのプッシュプル矩形波信号	
		1つのプッシュプル 方向信号	-
	最大負荷電流: 20 mA		
	低状態での電圧: < 1.5 V		
	高状態での電圧: > (電源電圧-3.5 V)		
周波数域	0 - 15 kHz		
瞬時周波数偏差	Poclain Hydraulics モータにセンサーを取り付けた状態で10%。		
動作温度	- 40°C to + 125°C [- 40°F to 257°F]		
保護等級	IP68 (センサー側) / IP67 (コネクタ側)		
材質	ステンレス		



- 信号は、接地や電源への短絡に対して保護されていません。
- パルス数の多いシリンダブロック (120穴) は、速度センサー T4 のみ適合します。

## モータへの速度センサーTD、TR、T4取付

速度センサー取付け可能なモータの場合、既存のシーリングプラグは、センサーと取付部品を取付ける前に取外して廃棄する必要があります。



### 注意

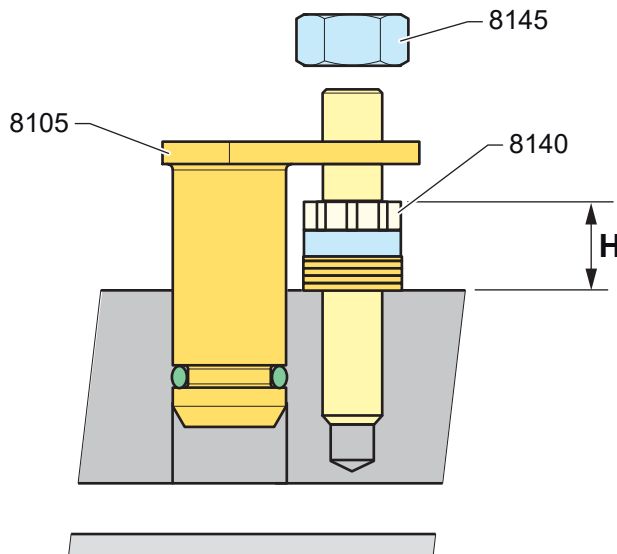
#### 作動油の噴出の危険!

作動油の噴出により、眼の負傷、皮膚の火傷と損傷、または中毒を引き起こす可能性があります。速度センサーを取り付ける前に:

- 機械・システムを停止して圧抜きしてください。
- ラジアルピストンモータが冷えるまで待ってください。



廃油回収容器を使って、シーリングプラグの取り外し中に漏れた作動油を回収します。



凡例

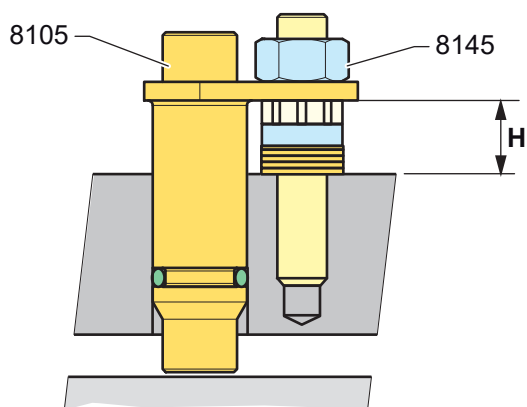
- 8105 シーリングプラグ
- 8140 調整ナット
- 8145 接着剤付き取付ナット

- ナット (8145) を完全に緩めて廃棄します。
- シーリングプラグ (8105) を取り外して廃棄します。

### 通知

#### 速度センサー損傷の危険!

シム高さHは、工場で設定されます。ナット (8140) を取り外したり、取り付けられたシムの数を変更したりしないでください。



凡例  
8105 センサー  
8145 取付ナット

- センサーの端にあるプラスチックプラグを取り外します。
- シーリングプラグ (8105) の代わりに、センサー (8105) を挿入します。
- 新しい接着剤付きナット (8145) をねじ込み、以下のトルクで締め付けます。
  - ▶  $15 \pm 2 \text{ Nm}$  [ $11.06 \pm 1.47 \text{ lb.ft.}$ ]

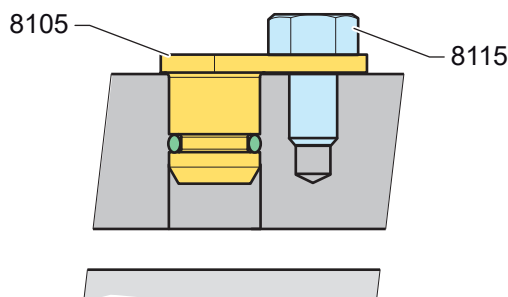


Poclain Hydraulics が提供していない速度センサーを取付ける場合は、テクニカルサービスの事前承認が必要です。

#### ハイドロベースへのスピードセンサーTD、TR、T4の取り付け

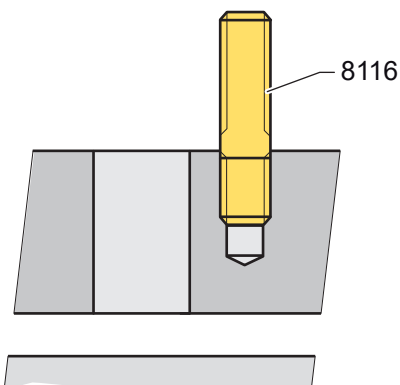


センサーのシム調整は、お客様のベアリングサポートにハイドロベースを取り付けた後に実施してください。



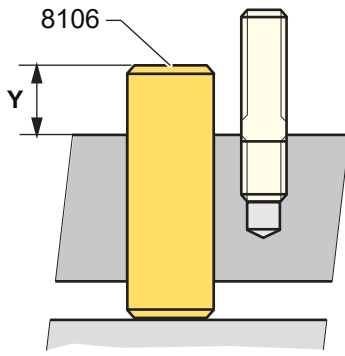
凡例  
8105 プラグ  
8115 ねじ

- プラグ (8105) とそのねじ (8115) を取り外します。



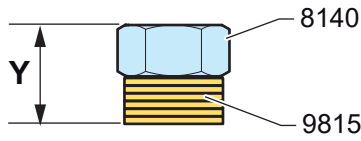
凡例  
8116 スタッド

- $15 \pm 2 \text{ Nm}$  [ $11.06 \pm 1.47 \text{ ft-lb}$ ]のトルク設定で、スタッド (8116) をねじ込みます。



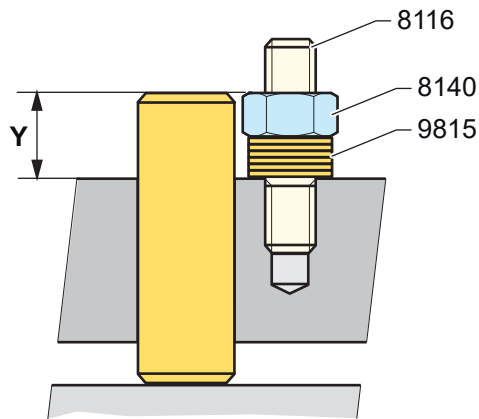
凡例  
8106 ダミーセンサー

- シリンダブロックに接触するまで、ダミーセンサー (8106) をポートに挿入します。
- 距離 $Y \pm 0.01$ を測定します。



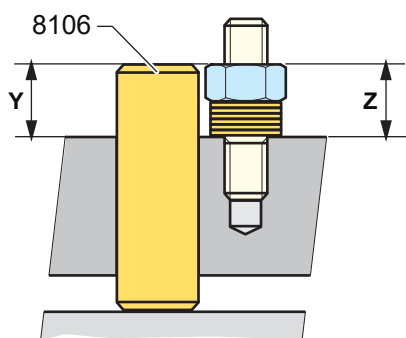
凡例  
8140 ナット  
9815 シム

- Y寸法になるよう、必要なシム (9815) をナット (8140) の厚さに追加します。



凡例  
8116 スタッド  
8140 ナット  
9815 シム

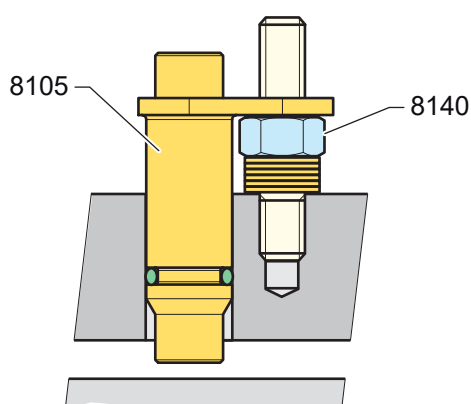
- シム (9815) を積み重ね、ナット (8140) をスタッド (8116) にねじ込みます。
- ナット (8140) を $15 \pm 2 \text{ Nm}$  [ $11.06 \pm 1.47 \text{ ft-lb}$ ]の締付トルクで締め付けます。



凡例  
8106 ダミーセンサー

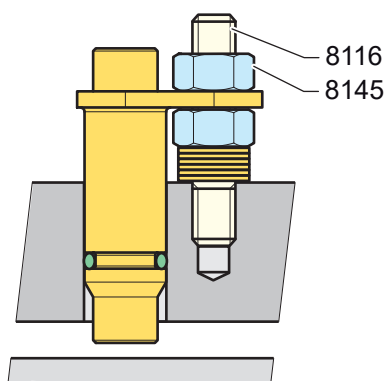
シムを確認します：

- Z寸法を測定します。
  - － (Y-Z) が $0 \pm 0.1$ に等しい場合は、次のステップに進んでください。
  - － (Y-Z) が $0 \pm 0.1$ と異なる場合は、取付け手順を繰り返してください。



凡例  
8105 センサー  
8106 ダミーセンサー  
8140 ナット

- ダミーセンサー (8106) を取り外します。
- センサー (8105) がナット (8140) の上に載るまで挿入します。



凡例  
8116 スタッド  
8145 接着剤付きナット

- スタッド (8116) に接着剤付きナット (8145) をセットします。
- 接着剤付きナット (8145) を $15 \pm 2$  Nm [ $11.06 \pm 1.47$  ft-lb]の締付トルクで締め付けます。

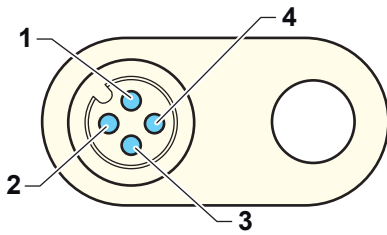
## 通知

### 速度センサー損傷の危険!

センサーが正しく配置されるように、この手順はすべての hidroベースまたはベアリングサポート部品の変更に実行してください。

### 速度センサーの接続

コネクタのプラスチックプラグを取り外します。

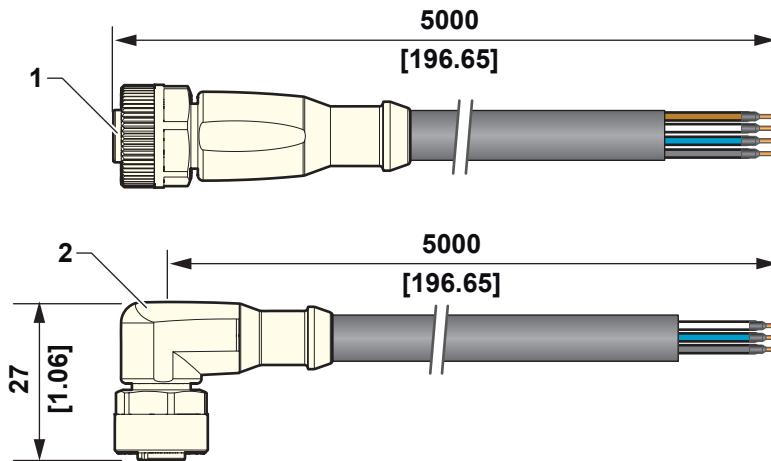


ピン番号	機能		
	TD	TR	T4
1		電源供給	
2	矩形波信号No.2	方向信号	不使用
3		接地	
4	矩形波信号No.1		矩形波信号



コネクタの接続については、接続テーブルと、製造元が提供する機械の取扱説明書に含まれる一般的なケーブル配線計画を参照してください。

### 速度センサーTD、TR、T4用コネクタキット



凡例	名称	部品番号
1	ELEC-CABLE-M12-180°-5000	A07468S
2	ELEC-CABLE-M12-90°-5000	A04999J

### コネクタ取付

ケーブルのリングをセンサーコネクタM12にしっかりと手で締め付けます。

ピン番号	カラー
1	茶
2	白
3	青
4	黒



- Poclain Hydraulics ケーブルを取り付けることにより、IP68の保護等級が提供されます。
- M12 90° ケーブル (A04999J) を使用する場合、センサーのコネクタピンがねじれないように、センサーのブラケットとエルボのアライメントに注意してください。

## 4 - 回路

### 4.1 - 油圧配管接続

#### 4.1.1 - 配管の手引き

さらなる情報に関しては、19ページを参照してください。

#### 通知

##### バンジョー継手の使用による危険!

モータ供給ラインにバンジョー継手を使用すると、モータの作動に問題が生じる可能性があります。これにより、内部部品が時間経過とともに損傷する可能性があります。

- バンジョー継手の使用は禁止されています。

#### 4.1.2 - 管内径の決定

最初の始動前に、油圧回路を洗浄し、考えられるすべての汚染を除去してください。

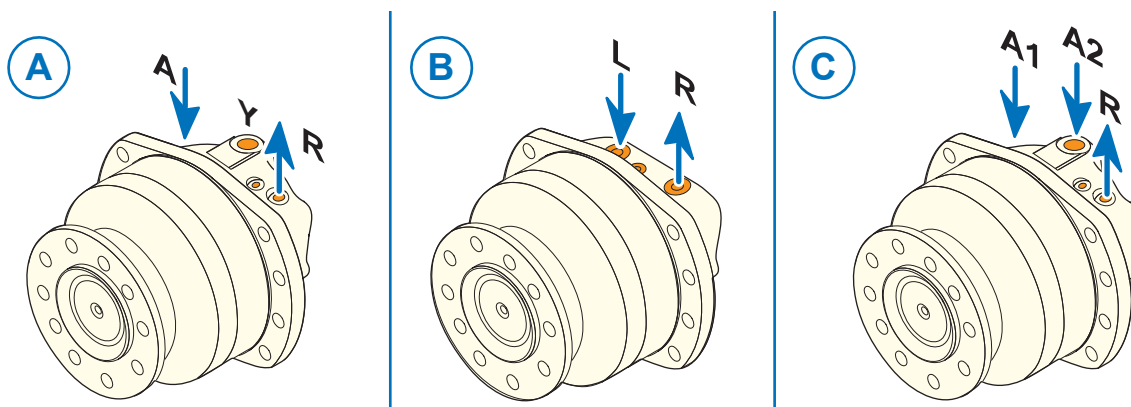
さらなる情報に関しては、26ページを参照してください。

#### 4.1.3 - モータポート接続



技術資料に記載されていない特定のモータについては、専用のインターフェース図面を参照してください。

#### モータ供給



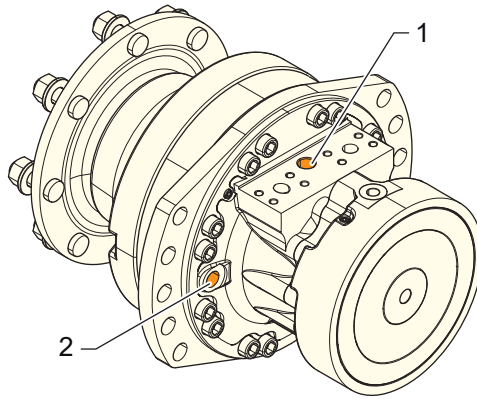
- A 標準2容量型モータ
- B 1容量型モータ、またはシンメトリック2容量型モータ
- C ツインロック(R)モータ

高圧ライン: ポートAとR、RとL、またはA1、A2とR。

使用可能な配管類:

- 溶接されていない、冷間引抜鋼管。
- または油圧ホース。

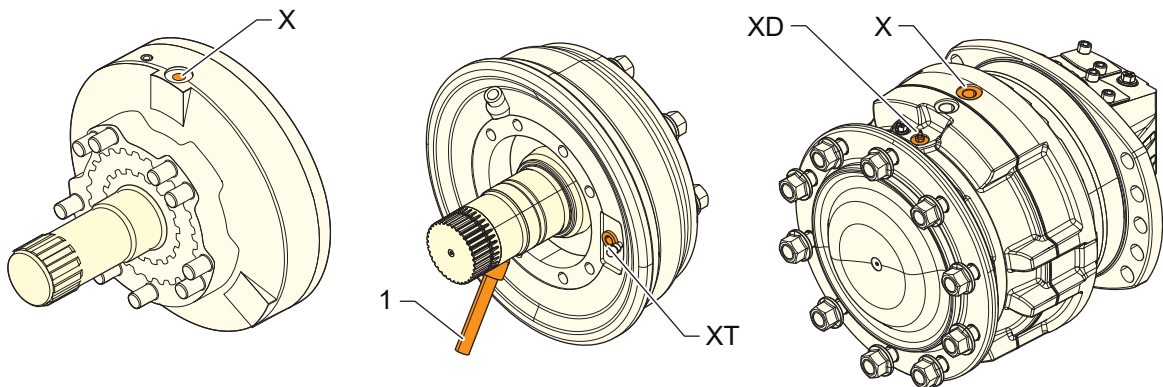
## ドレン



ポート1および/または2。

- ホースを挟まないように、剛性のある低圧鋼管か油圧ホースを使用してください。
- ホース内径は、急なピストン張り出し時にも過剰な圧を発生させない大きさである必要があります (3 bar [43 psi])。
- フリーホイール回路の場合、オイル排出量はモータ容量の約10%です。

## ブレーキ制御



- ポートX: マルチディスクパーキングブレーキ。
- ポートXT: ドラムブレーキ。  
正しい応答時間を得るために、制御には最小内径8 mm [0.31 in]の油圧ホースを使用してください。
- ポートXD: ダイナミックブレーキ。
- 1: ケーブル取り出し口。



接続する前に、ブレーキパイロット回路を洗浄してください。

## 容量切替スプール制御 (ポートY、Y1またはY2)

容量切替スプールを作動させる圧力は、12 bar (最小) ~ 30 bar (最大) です。



## 注意

## モータの誤作動の危険!

誤った回路設計による不規則な機械の動作の危険。

- チャージポンプとパイロットバルブの間のパイロットライン (パーキングブレーキと容量切替) に、チェックバルブやポペットバルブを設置しないでください。
- 内蔵式チェックバルブ付きのパイロットバルブは使用しないでください。

## 4.1.4 - タンク

さらなる情報に関しては、25ページを参照してください。

## 4.2 - 回路の洗浄

さらなる情報に関しては、29ページを参照してください。

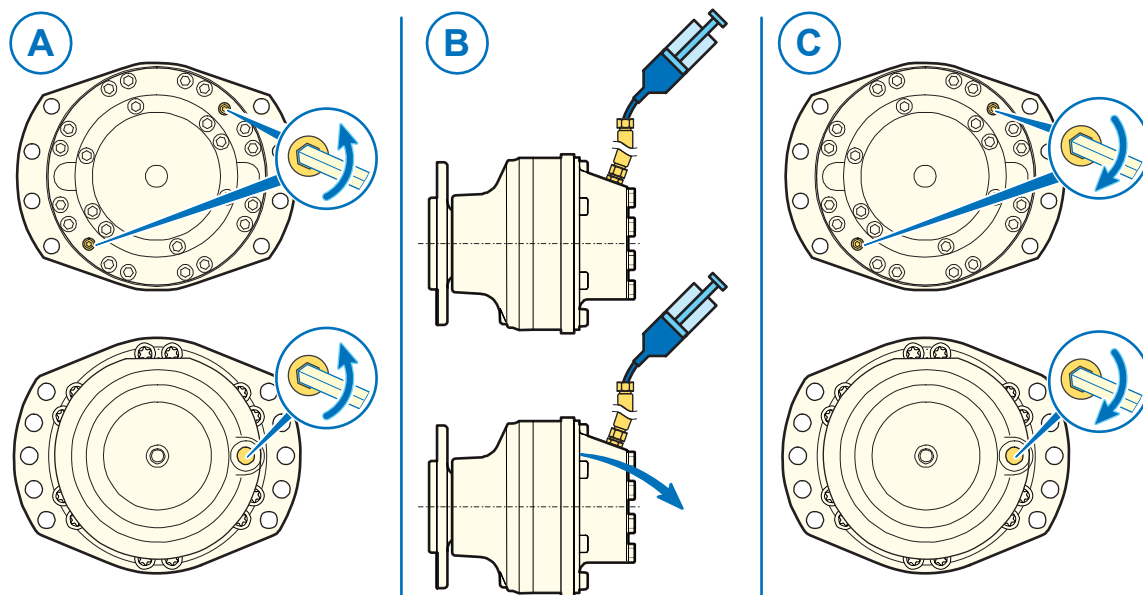
## 4.3 - モータケース

### モータケースの充填

#### 通知

#### モータ損傷の危険!

モータの始動前にこの操作を必ず実施してください。



- 最も高い位置のエア抜きねじ（またはMS03およびMK04モータのドレンポート）を緩めます。
- シリンジを使って新しいオイルを充填します。



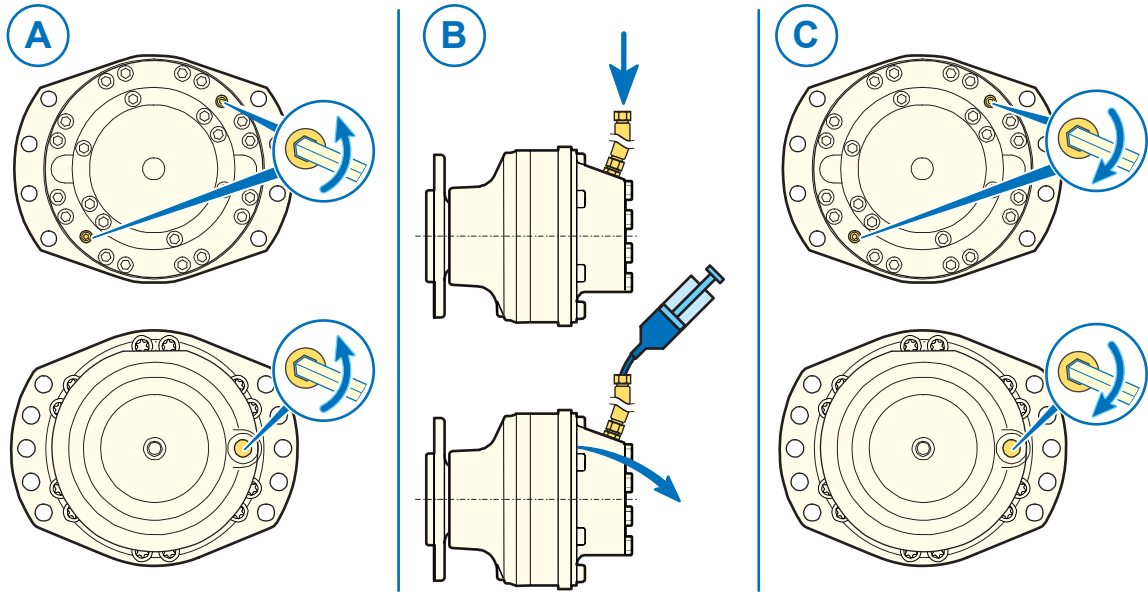
オイル特性の詳細については、31ページを参照してください。

- オイルが溢れてきたら、ブリードねじを5.0/+1 Nm [3.69 0/+0.74 ft•lb]で締め直します。



廃油回収容器を使って、モータケースの充填中に漏れた作動油を回収します。

### ケースのエア抜き



- エア抜きねじを緩めます。
- オイルを供給します。
- オイルが流れなくなったら、供給を停止し、ブリードねじを5 0/+1 Nm [3.69 0/+0.74 ft.lb]に締め直します。

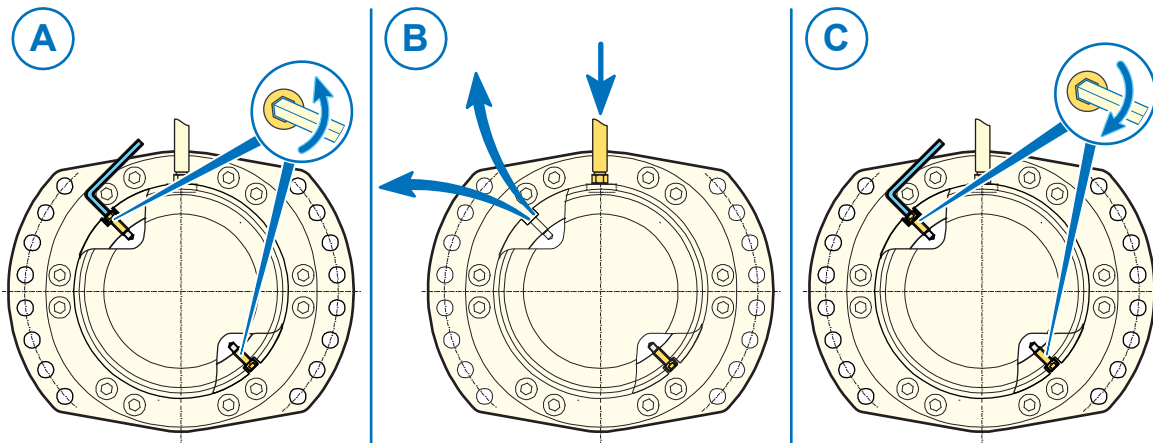


廃油回収容器を使って、モータケースの充填中に漏れた作動油を回収します。

## 4.4 - ブレーキエア抜き

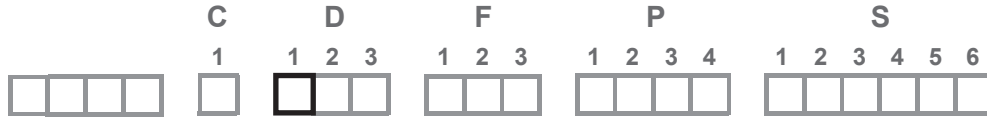
### マルチディスクパーキングブレーキ

パーキングブレーキに使用されるオイルは、モータの作動用と同じものです。

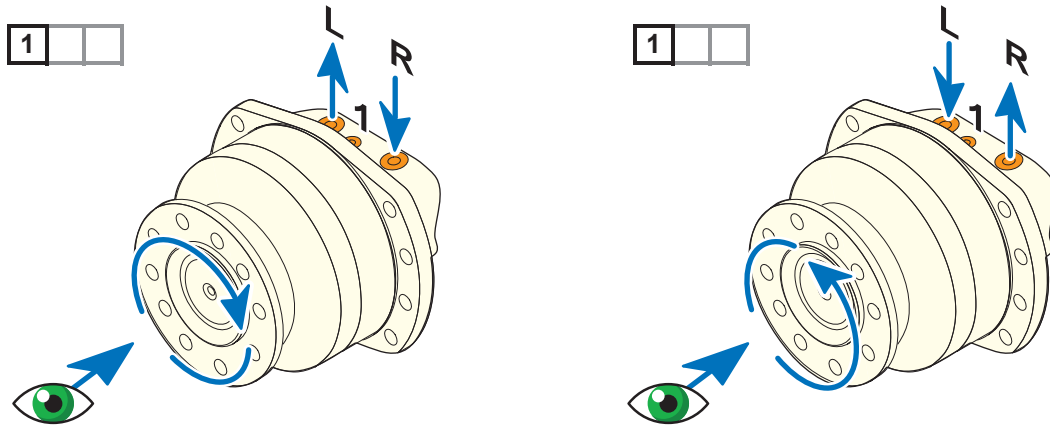


- エア抜きねじを緩めます。
- ブリードねじから流れるまで、作動油を供給します。
- ブリードねじを5 0 / + 1 Nm [3.69 0 / + 0.74 ft.lb]で締め直します。

## 4.5 - モータの回転方向

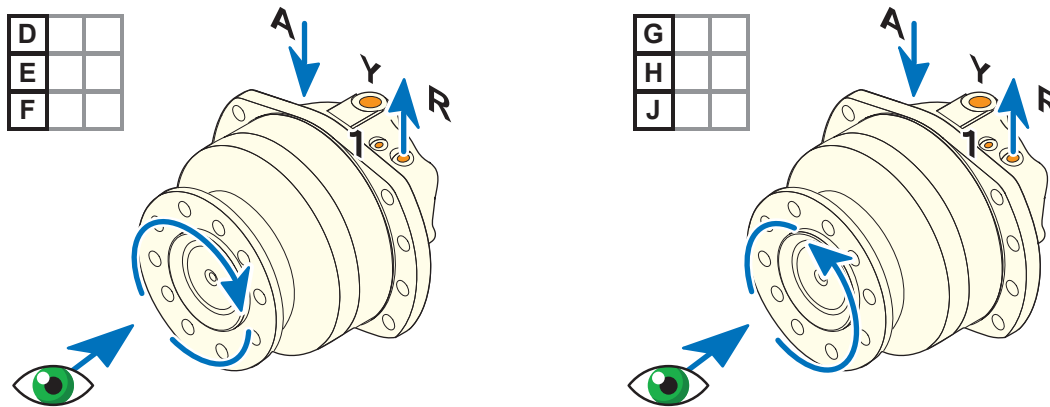


### 1容量型モータ



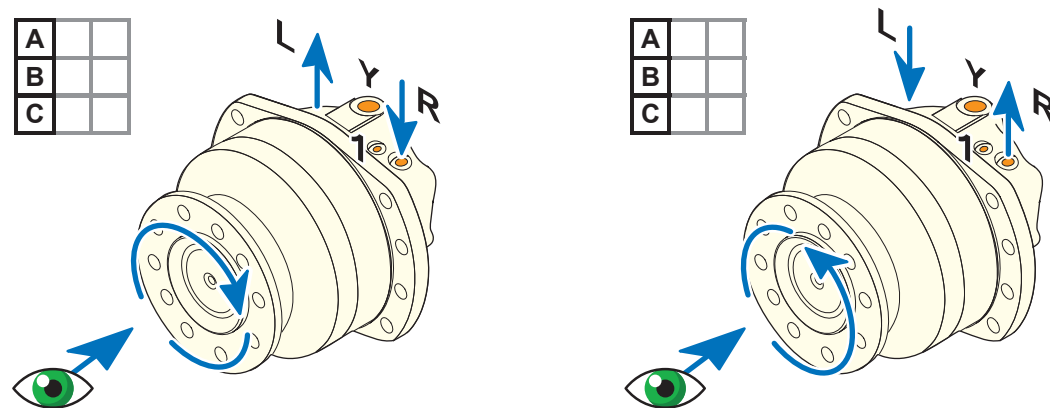
- このモータには、優先回転方向はありません。
- 作動油の流れの方向を逆にすると、モータの回転方向が逆になります。

### 標準2容量型モータ



- このモータは、小容量時に優先回転方向があります。
- 作動油は常にAの方向に供給されます。
- 作動油の流れの方向を逆にすると、モータの回転方向が逆になります。

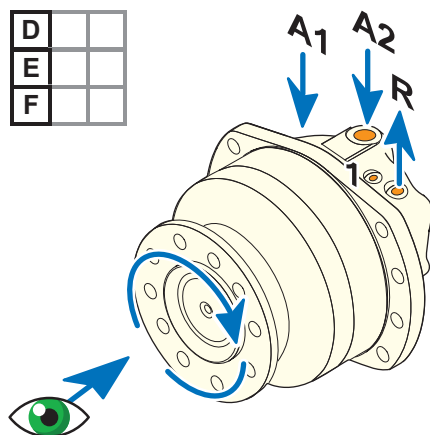
### シンメトリック2容量型モータ



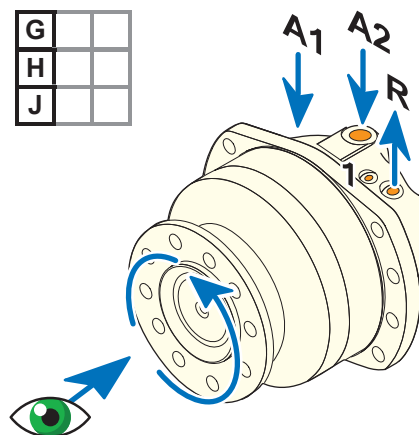
- このモータには、優先回転方向はありません。
- 作動油の流れの方向を逆にすると、モータの回転方向が逆になります。

## ツインロックモータ

D		
E		
F		



G		
H		
J		



- このモータには優先回転方向があります。
- 作動油は通常、A1-A2の方向に供給されます。R方向に変更することもできます（詳細については、Poclain Hydraulics にお問い合わせください）。
- 作動油の流れの方向を逆にすると、モータの回転方向が逆になります。

## 4.6 - 除染とフィルトレーション

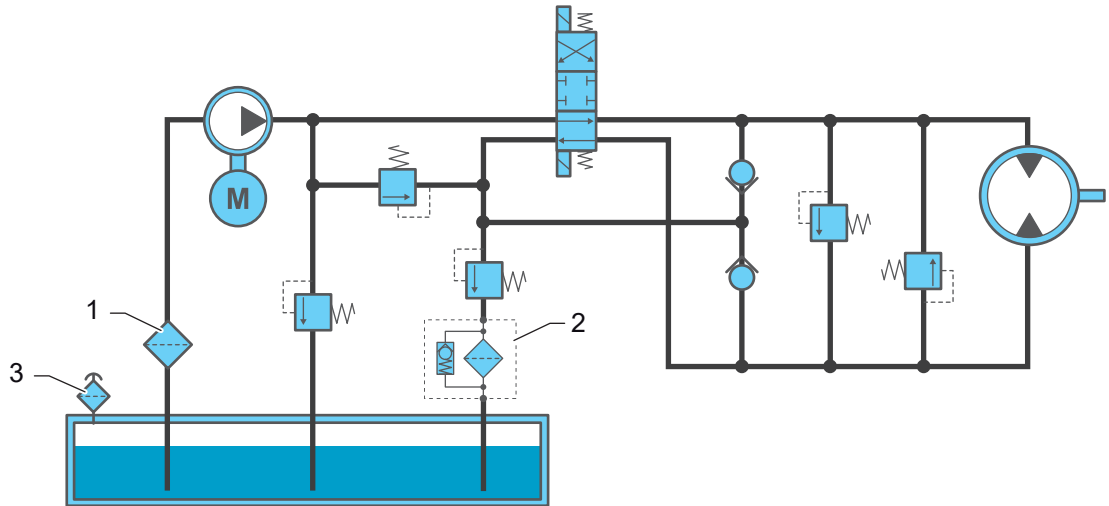


汚染レベルが低いと、油圧機器の寿命が長くなります。

### 産業用回路 (開回路)

作動油は、フィルタによりISO4406-1999規格クラス18/16/13 (NAS 1638のクラス7) に維持してください。

例



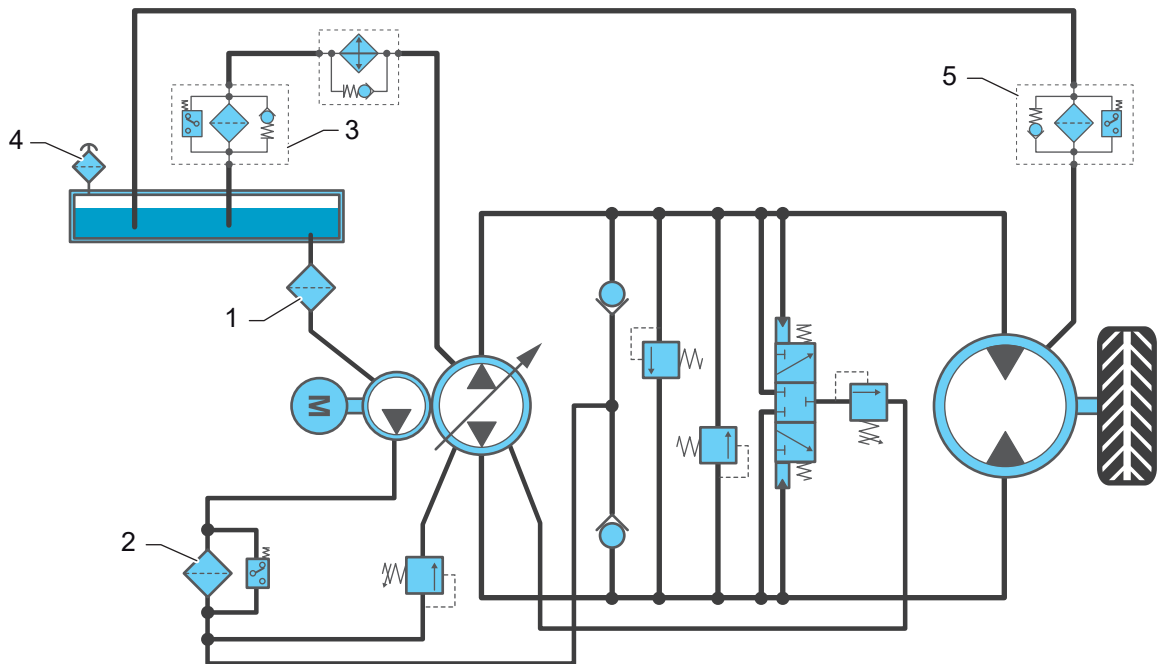
参考データ:

- 1 - サクションラインに120 μmのストレーナー。
- 2 - リターンラインに目詰まり表示器がある、 $\beta_{20} > 100$ フィルタ。
- 3 - タンクにアブソリュート10 μmのブリーザ。

## 閉回路

作動油は、フィルタによりISO4406-1999規格クラス20/18/15以下 (NAS 1638のクラス9以下) に維持してください。

例



参考データ:

1. サクションラインに120  $\mu\text{m}$  のストレーナー。
2. チャージポンプからの吐出側にバイパスバルブがない、目詰まり表示器付きの $\beta_{10} > 100$  低圧フィルタ。
3. 車輻系機械で、冷却装置後のポンプのドレンラインにある、目詰まり表示器とバイパスバルブ付き $\beta_{10} > 100$  低圧フィルタ。
4. タンクにアブソリュート10  $\mu\text{m}$  のブリーザ。
5. オプションとして、油圧モータのドレンラインにある磁気フィルタまたは低圧フィルタ。

## 通知

### 回路汚染の危険!

適切な清浄度を維持して、油圧部品の早期摩耗や誤作動を防ぐことが必須です。

- モータの取付は、汚染物質 (ほこり、水、金属粒子など) のない清浄な環境で行ってください。
- 要求される清浄度レベル
- 作動油の清浄度の決定
- 作動油のサンプルを採取
- 新油は、Poclairn Hydraulics の基準以下の品質のものが一般的です。作動油から回路への汚染物質の侵入を制限するため、充填時またはタンク内のレベル調整時に、フィルタシステムの使用を推奨します。



- 各機器 (フィルタ、ポンプ、バルブなど) の清浄度要件については、製造元の説明書を参照してください。
- 詳細については、Poclairn Hydraulicsが 油圧システムのトレーニングを提供していません。 [www.Poclairn-Hydraulics.com](http://www.Poclairn-Hydraulics.com) にアクセスしてください

#### 閉回路

閉回路の低圧側は、圧力を15～30 bar Max に維持しなければなりません。[217.5および435 PSI]。

#### 開ループ回路

キャビテーション (0 bar [0 PSI]) は、いずれの高圧ポートでも厳しく禁止されています。用途に応じて、最低低圧を5～20 bar [71.5～209 PSI]に維持しなければなりません。



Poclain Hydraulics アプリケーションエンジニアにご相談ください。

## 5 - 作動油

### 5.1 - 作動油の選択

さらなる情報に関しては、31ページを参照してください。

### 5.2 - 含水量

さらなる情報に関しては、31ページを参照してください。

## 6 - 始動



### 警告

#### システム/機械の始動操作中の危険!

始動操作は、負傷や生命へのリスクを防ぐため、安全な条件下で実行する必要があります。

- 機械の周囲に安全境界線を設け、アクセスを監視します。機械やシステムは、安全な環境が確保された後にのみ操作してください。
- 機械やシステムを操作前に、潜在的な危険を特定して修正してください。
- 機械やシステムの危険ゾーンに立ち入らないでください。
- 機械やシステムの緊急停止ボタンは、常にオペレーターの手の届くところに置いてください。
- グリップがよくないと、製品が手から滑り落ちて地面に落下する可能性があります。これにより、技術者に事故や負傷が及ぶ危険があります。
- 起動中は常に、機械やシステムの製造元の指示に従ってください。

### 通知

#### 不適切な試運転による危険!

始動中に、新品または修理品の油圧機器（モータ、ポンプ、バルブ）の不適切な試運転を行うと、不十分な潤滑、空気存在、キャビテーションなどにより内部部品が損傷する可能性があります。一般的に、この損傷はすぐには見えませんが、数時間の運転後に発生する油圧機器の故障の主要な根本原因になります。

- 製造元が提供するシステム・機械に固有の試運転手順と推奨事項を参照してください。
- これらの試運転手順を効果的に適用する方法を学ぶため、必要なトレーニングを受けてください。
- Poclain Hydraulic 機器のさまざまな取扱説明書に記載されている、一般的な試運転手順を参照してください。
- Poclain Hydraulics のアプリケーションエンジニアに問い合わせ、特定の試運転情報をすべて入手してください。

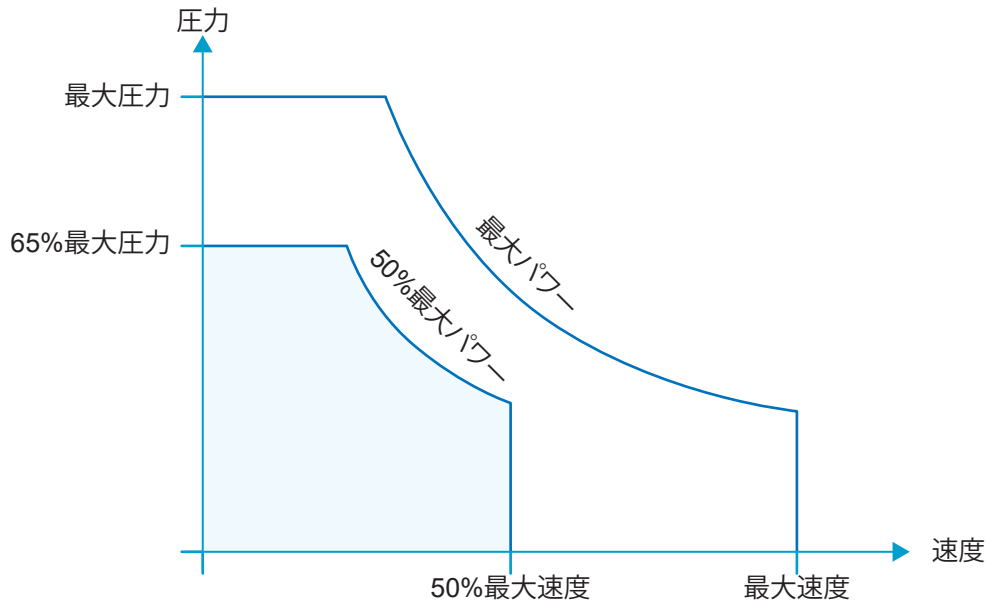


各 Poclain Hydraulics 機器の特定の試運転手順は、技術資料またはインターフェース図面に記載されています。

## 6.1 - 慣らし期間

Poclain Hydraulics モータは、最初の使用時から最適なパフォーマンスと効率を実現します。したがって、以下の指示に従って、新品または修理品モータの場合、最初の10時間以上の慣らし期間を推奨します。

- 出力は、技術資料に記載されているモータ最大出力の50%までに制限してください。
- 回転数は、技術資料に記載されているモータ最高回転数の50%までに制限してください。
- 圧力は、技術資料に記載されているモータ最大圧力の65%までに制限してください。



- Poclain Hydraulics のアプリケーションエンジニアにお問い合わせ、出力と回転数を制限できない、または厳しい作動条件の特定の用途に必要な慣らし運転手順を入手してください。
- ドラムブレーキが取り付けられているモータの場合、最大のブレーキ能力が得られるよう、セクション2.5.6- ドラムブレーキライニングの慣らし運転で説明されている指示に従ってください。

### 通知

#### 初期稼働時間の通常汚染

慣らし運転期間中、稼働部品同士の摩擦により、部品の表面が安定した摩耗状態に達するまで、金属粒子とプラスチック粒子が発生します。これらの汚染粒子は、フィルタによって回路から除去されません。

- 最初の50/100運転時間にフィルタ目詰まり表示器を確認してください。
- 50/100運転時間後に最初のフィルタ交換を行ってください。

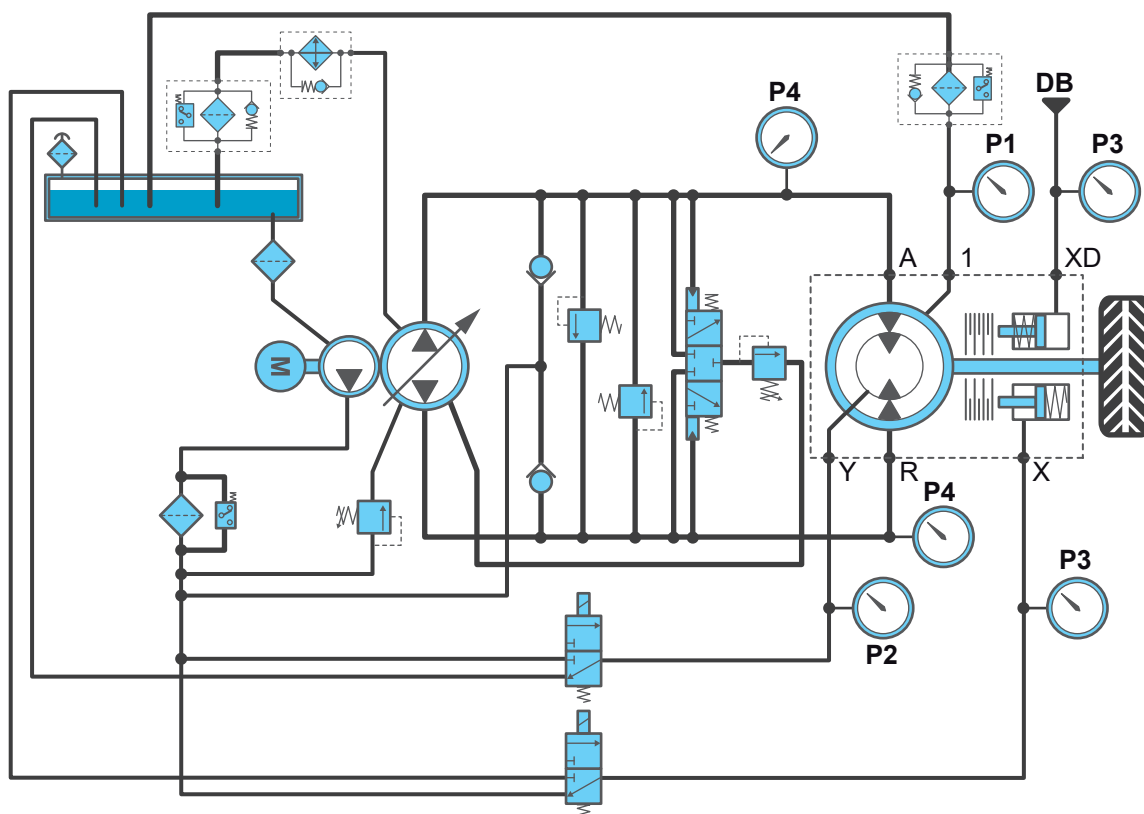
## 6.2 - 始動前

- 納入された油圧モータの部品番号が、システム・機械製造元の推奨事項と一致していることを確認してください。
- 機械・システムの機体上のモータの機械的取付を確認してください。セクション"2.1 - 固定"を参照してください。
- 出力シャフトのカップリングを確認してください。セクション"2.2 - 出力シャフトの取付"を参照してください。
- 配管類の取付が、19ページに記載されている推奨事項に準拠していることを確認してください。
- すべての配管類の状態を確認してください。破壊的な現象（温度上昇、キャビテーションなど）によるモータの損傷を防ぐために、疑わしい配管があれば交換してください。
- 作動油の漏れと回路への空気の侵入を防ぐよう、すべての配管類の接続が必要なトルクで締められていることを確認してください。
- 確実に汚染（金属粒子、砂、水など）がなくなるよう、充填前にタンクを洗浄してください。
- 洗浄で濾過された作動油でタンクを満たしてください。タンクの液面レベルが最小値を超えていることを確認してください。
- モータケースを洗浄で濾過された作動油で、最も高い位置のドレンポートから充填します。
- モータを機械に垂直に取り付ける（シャフトを上）場合、フロントシャフトベアリングとシールを適切に潤滑することが必須です。配管を一旦立ち上げて、モータケース内の作動油レベルが十分に高いことを確認してください。
- 太い配管または長い配管の場合、高圧ラインを充填することを推奨します。



サプライヤーが納入する新油は、31ページに記載されている仕様以下の品質のものが一般的です。フィルタ付きの充填ユニットを使用することを推奨します。

- 圧力計を接続して、モータの供給圧力レベルを確認します。



**P1**モータ直近のドレンライン（ポート1または2）の圧力ゲージ0-10 bar [0-145 PSI]。

**P2**容量切替パイロットライン（ポートY）の圧力ゲージ0-60 bar [0-870 PSI]。

**P3**各ブレーキ解除（ポートX）ライン、およびドラムブレーキ（ポートXT）とダイナミックブレーキ（ポートXD）の圧力ゲージ0-200 bar [0-1450 PSI]。

**P4**各モータ供給ライン（ラインLとR、AとR、またはA1とA2とR）の圧力ゲージ0-600 bar [0-8700 PSI]。

## 6.3 - 回路エア抜き

機械的損傷と不安定な動作を避けるために、無負荷テストと負荷テストを実施する前に、油圧システムから空気を抜くことが重要です。

車両の場合、車輪が持ち上げられていることを確認してください（地面と接触しないこと）。他の回転ツールの場合、モータに負荷をかけないでください。

- 配管の両端にクイックカップリングを備えた高圧ラインの場合、一方のクイックカップリングを充填ポンプに接続し、もう一方をタンクまたは充填ポンプの戻りラインに接続してください。

空気がすべて除去されるまで、高圧ラインを清浄で濾過された作動油で充填します。

- いずれの場合も、エンジンを始動し、ローアイドルで30秒以上運転し、システムから空気を排出します（このステップでは、ポンプはエア抜きされますが、ポンプとモータ間の高圧ラインにはまだ空気が含まれています：エア抜き手順は完了していません）。
- タンク内のオイルレベルを確認し、必要に応じて補充してください。
- 通常速度の10～20%に達するまで徐々に速度を上げ、モータを両方向にゆっくりと運転します。このステップで、高圧ラインからエア抜きされます：
  - － 閉回路：エア抜きはエクスチェンジバルブから行います。
  - － 開回路：オイル循環により、空気が除去できます。
- タンク内のオイルレベルを再び確認し、必要に応じて補充してください。



長期間機械を停止した後（ある季節にのみ使用する場合など）、停止中にたまった空気をモータと回路から取り除いてください。

## 6.4 - 無負荷テスト

車両の場合、車輪が持ち上げられていることを確認してください（地面と接触しないこと）。他の回転ツールの場合、モータに負荷をかけないでください。

- パーキングブレーキ付きモータの場合、ブレーキ解除圧力を確認してください。ブレーキ解除テストを実施ください。
- 通常速度の10～20%に達するまで徐々に速度を上げ、モータをゆっくりと運転します。
- 回転方向を確認してください（セクション”4.5 - モータの回転方向”を参照）。
- 機器と油圧配管の締め付けを確認してください。
- 異音がないか、耳を傾けてください。
- ケース圧を確認してください。通常、ケース圧力は1 bar未満です。
- 背圧を確認してください。
  - － 開回路の場合：製造元が推奨する最小圧力を参照してください。
  - － 閉回路の場合：一般に、背圧はチャージ圧近くになります。
- 容量切替スプールのパイロット圧を確認します。モータを全容量および小容量で運転します。
  - － 開回路の場合：製造元が推奨する圧力を参照してください。
  - － 閉回路では、一般的に、パイロット圧はチャージ圧近くになります。
- ダイナミックブレーキ付きモータ（ディスクブレーキまたはドラムブレーキ）の場合、ブレーキ圧力を確認してください。モータ技術資料に記載されている残圧と最大圧力を参照してください。
- ブレーキテストを実行してください。



- デュオコーンシール（オプションC）を取り付けているモータは、最初の走行中にわずかに漏れる可能性があります。このわずかな漏れは正常なものです。耐水性が得られるまでに、モータは2時間運転する必要があります。
- モータ出力シャフト（リム）を清掃し、最後に漏れないことを確認します。

## 6.5 - 負荷テスト

車両の場合、負荷テストは安全なテストトラックで実施してください。その他の回転ツールの場合は、モータに負荷をかけてください。

- 無負荷テストで説明されているすべてのチェック操作を実施してください。



機械が高圧で作動しているため、テスト結果が異なる場合があります。

- 機器の温度、特にモータケーシングの温度が徐々に上昇し、1時間の作動後に安定していることを確認してください。適切な冷却装置が、31ページに記載されている推奨事項に従って作動温度を維持する必要があります。
- 最高速度までテストし、戻りラインの最小チャージ圧が適合していることを確認してください。



作動温度が推奨限度を超えるすべての用途については、Poclain Hydraulics アプリケーションエンジニアにご相談ください。

- 機械製造元が推奨するすべての機械固有のテストを実施してください。

## 6.6 - 始動後

モータと油圧回路は、一般には一定の作業期間後に定期的な検査が必要です。



機械製造元が推奨する定期的な保守スケジュールを順守してください。

- タンク内のオイルレベルを確認し、必要に応じて調整します。
- 使用温度と圧力を確認してください。
- 機器、油圧配管の締め付けを確認してください。
- フィルタの状態を確認してください。
- 作動油の状態を確認してください（視覚的な色と臭いの検査とサンプル分析）。
- 機械的および電子的センサーの状態を確認してください。
- パーキングブレーキとサービスブレーキを確認してください。

## 6.7 - チェックリスト



### 警告

#### システム・機械のテスト運転中の危険!

負傷や生命へのリスクを防ぐため、テスト運転は安全な条件下で実施してください。

- 機械の周囲に安全境界線を設け、アクセスを監視します。機械やシステムは、安全な環境が確保された後のみ操作できます。
- 人員の安全に関する全規制を遵守してください。

### チェックリスト

日付:	監査担当者:
機械の説明:	
モータP/N:	モータモデルコード:

始動前		OK	NOK	
添付別紙	機体	取付フランジの状態 (清浄、脱脂、未塗装)		
		固定部品が全部ある		
		締付けトルクの適用と確認		
	カップリング	固定部品が全部ある		
		取付手順が適用される		
		締付けトルクの適用と確認		
接続	機械的	ドラムブレーキケーブル		
	油圧	高圧ポート		
		ドレンポート		
		容量切替ポート		
		パーキングブレーキポート		
		ダイナミックブレーキポート		
	電気	センサー		
ソレノイドバルブコネクタ				
回路	タンクの清浄度			
	分離タップ開			
	オイル	用途に合った油種		
		汚染されていないエリアでフィルタ付き充填ツールの使用		
		タンク、配管、機器ケーシングの充填		
	ポンプ初期運転			
	回路全体のエア抜き			
オイルタンクのレベルの確認				
気密性	機器と配管の気密性			
洗浄	必要な清浄度レベルに達するまでフィルタリング			
	遵守すべき洗浄時間			

始動後		OK	NOK
回路	オイルタンクのレベルを確認		
	回路全体のエア抜き		
気密性	機器と配管の気密性		
ブレーキ	静的	エア抜き	
		ブレーキ操作と能力テスト	
	動的	エア抜き	
		ブレーキ操作と能力テスト	
圧力	ケーシング		
	高圧供給		
	低圧リターン		
	容量切替		
	パーキングブレーキ		
	ダイナミックブレーキ		
	チャージ圧		
温度	冷却システムの運転		

## 7- トラブルシューティング



- このセクションには、モータに影響を与える可能性のある潜在的な障害、潜在的な根本原因、それらを解決する解決策が含まれています。リストは完全ではないことにご注意ください。
- 問題を解決するアクションは、ユーザーの責任において実施してください。



### 警告

#### システム・機械のトラブルシューティング手順中の危険!

トラブルシューティング手順は、負傷や生命のリスクを防ぐため、安全な条件下で実施してください。

- 機械の周囲に安全境界線を設け、アクセスを監視します。機械やシステムは、安全な環境が確保された後のみ操作できます。
- 人員の安全に関する全規制を遵守してください。
- トラブルシューティングの手順は、有資格の訓練を受けた技術者が実施ください。

#### モータシャフトが回転しない

考えられる原因	解決策
モータ入口ポートに作動油の流れがないか、不十分。	■ 主な故障、「作動油の流れがない」および「作動油の流れが遅すぎる」を参照してください。
パーキングブレーキが解除されない。	■ 主な故障、「ブレーキが解除されない」を参照してください。
システムの作動圧力に達しない。	■ 高圧リリーフバルブの圧力設定を確認して調整してください。
過度の負荷をかけた。	■ リリーフバルブの設定値に達してもシャフトが回転しない場合は、シャフトにかかる負荷を減らしてください。
過度の内部漏れ。	■ 内部部品の検査と修理のために、モータを Poclairn Hydraulics 修理センターに返送してください。

**負荷運転時、モータシャフトが予想される速度で回転しない**

考えられる原因	解決策
モータ入口ポートの作動油流量が少ない。	<ul style="list-style-type: none"> <li>■ ICエンジンまたは電気モータの駆動速度を確認してください。</li> <li>■ ポンプ流量を確認してください（95ページ参照）。</li> </ul>
低すぎるシステム作動圧力。	<ul style="list-style-type: none"> <li>■ 高圧リリーフバルブの圧力設定を確認して調整してください。</li> </ul>
チャージ回路の作動不良。	<ul style="list-style-type: none"> <li>■ チャージ回路（チャージポンプ、バルブなど）を確認してください。</li> </ul>
安定しないポンプ流量によるシャフトの不規則な回転。	<ul style="list-style-type: none"> <li>■ ICエンジンまたは電気モータの駆動速度を確認してください。</li> <li>■ ポンプ流量を確認してください（95ページ参照）。</li> </ul>
容量切替スプールが完全に、あるいは全くシフトしない。	<ul style="list-style-type: none"> <li>■ 容量切替スプールのシフト圧力が低すぎないことを確認してください。低すぎる場合、パイロットラインと油圧源を確認、調整、および修理してください。</li> <li>■ モータケーシングの圧力が高すぎないことを確認してください。高すぎる場合、詰まりの原因を排除するよう、配管を確認してください。</li> <li>■ 容量切替スプールとバルブカバーの点検と交換のため、モータを Poclairn Hydraulics 修理センターに返送してください。</li> </ul>

**モータシャフトが間違った方向に回転する**

考えられる原因	解決策
供給ポートの配管間違い。	<ul style="list-style-type: none"> <li>■ 配管を確認し、正しいモータ供給ポートに接続してください。</li> </ul>

**外部漏れ**

考えられる原因	解決策
固定ねじの締め付け不良。	<ul style="list-style-type: none"> <li>■ モータを Poclairn Hydraulics 修理センターに返送してください。</li> </ul>
エア抜きねじの締め付け不良。	<ul style="list-style-type: none"> <li>■ 確認し、必要に応じて5 0/+1 Nm [3.69 0/+0.74 ft・lb]で締め直してください。</li> </ul>
配管接続の締め付け不良。	<ul style="list-style-type: none"> <li>■ 機械製造元の仕様に従って、必要な締付トルクを確認して締め付けてください。</li> </ul>
モータケーシング内の圧力過多による、シール損傷。	<ul style="list-style-type: none"> <li>■ ドレンラインの状態を確認してください。</li> <li>■ フィルタが詰まっていないことを確認してください。</li> <li>■ 外部および内部シールの検査と交換のために、モータを Poclairn Hydraulics 修理センターに返送してください。</li> </ul>

過度の熱

**注意**

**機器と配管の表面が極めて高温になる危険があります!**

火傷の危険!

- 機器と配管が冷えるのを待ち、冷えるまで触れないでください。
- 耐熱保護具(手袋)を着用してください。

考えられる原因	解決策
冷却システムに欠陥があるか、不十分。	<ul style="list-style-type: none"> <li>■ オイル冷却システムの状態を確認してください。必要に応じて修理してください。</li> <li>■ 機械製造元の仕様を参照して、冷却システムの設計を確認してください。</li> </ul>
速すぎるモータシャフト回転。	<ul style="list-style-type: none"> <li>■ モータの特性が機械製造元の仕様に準拠していることを確認してください。</li> <li>■ ポンプの回転速度を確認してください(95ページ参照)。</li> </ul>
エクステンジ油量が不十分。	<ul style="list-style-type: none"> <li>■ 状態を確認し、エクステンジバルブを調整します。</li> <li>■ エクステンジバルブ内蔵モータの場合、モータケースのドレン圧が機械仕様と比較して異常に高くなく、エクステンジバルブが開くのを妨げていないか確認してください。その場合、ドレン管路の状態を確認してください。</li> <li>■ エクステンジバルブの圧力と比較して、チャージポンプの圧力が低すぎないことを確認してください(95ページ参照)。</li> </ul>
作動油が絞られている。	<ul style="list-style-type: none"> <li>■ 高圧リリーフバルブを、意図されている範囲内に調整します。</li> <li>■ すべての制御バルブ(高圧リリーフバルブ、分流弁、方向制御弁など)の状態を確認してください。</li> </ul>
過度の内部漏れ。	<ul style="list-style-type: none"> <li>■ モータのドレン圧と流量を確認してください。圧力と流量が高すぎる場合は、検査と修理のため、モータを Poclairn Hydraulics 修理センターに返送ください。</li> </ul>
油量が不十分。	<ul style="list-style-type: none"> <li>■ タンク内の作動油レベルが低すぎないことを確認してください。低すぎる場合には、システムに作動油を補充します。</li> <li>■ タンクの容量が機械の運転仕様を達成するのに十分であることを確認してください。</li> </ul>
システム回路のヘッドロス。	<ul style="list-style-type: none"> <li>■ 油圧配管の温度を確認して、ヘッドロスを特定します。欠陥のある配管を清掃または交換してください。</li> <li>■ 適切な直径の配管を使い、作動油が適切に流れるようにしてください。</li> </ul>
詰まったフィルタ。	<ul style="list-style-type: none"> <li>■ フィルタを交換してください。</li> </ul>
高すぎる粘度、汚染されている、または品質が劣る作動油。	<ul style="list-style-type: none"> <li>■ 作動油を交換してください。</li> </ul>
ポンプ、モータ、バルブ、またはその他の機器の破損。	<ul style="list-style-type: none"> <li>■ ポンプ、モータ、バルブ、またはその他の破損した機器を確認および/または交換してください。</li> </ul>

## 異音

考えられる原因	解決策
機体へのモータ取付不良による、モータがたつき。	<ul style="list-style-type: none"> <li>■ セクション"2.1.1 - 機体への取付"に記載されている推奨事項を参照してください。</li> <li>■ 機械製造元の仕様に従って、必要な締付トルクを確認して取付ボルトを締め付けてください。</li> </ul>
ホイールまたは負荷のモータシャフトへの固定不良。	<ul style="list-style-type: none"> <li>■ セクション"2.2 - 出力シャフトの取付"に記載されている推奨事項を参照してください。</li> </ul>
配管不良による、配管ばたつきや干渉。	<ul style="list-style-type: none"> <li>■ 19ページに記載されている推奨事項を参照してください。</li> <li>■ 機械製造元の仕様に従って、油圧配管金具を締め付けてください。</li> </ul>
空気吸入。	<ul style="list-style-type: none"> <li>■ すべての配管接続の締め付けを確認してください。</li> <li>■ 機械製造元の仕様に従って、必要な締付トルクで接続を確認して締め付けてください。</li> <li>■ 回路が完全にエア抜きされていることを確認してください。</li> </ul>
モータシャフト過回転によるキャビテーションまたはピストンのカム打ち。	<ul style="list-style-type: none"> <li>■ ICエンジンまたは電気モータの駆動速度を確認してください。</li> <li>■ ポンプの設定を確認してください（95ページ参照）。</li> </ul>
低チャージ圧によるキャビテーションまたはピストンのカム打ち。	<ul style="list-style-type: none"> <li>■ チャージ回路（チャージポンプ、バルブなど）を確認してください。</li> </ul>
容量切替スプールの不完全シフト。	<ul style="list-style-type: none"> <li>■ 容量切替スプールのパイロット圧力が低すぎないことを確認してください。低すぎる場合、パイロットラインと油圧源を確認、調整、および修理してください。</li> <li>■ モータケーシングの圧力が高すぎないことを確認してください。その場合、ドレンラインの状態を確認してください。</li> <li>■ 容量切替スプールとバルブカバーの点検と交換のため、モータを Poclairn Hydraulics 修理センターに返送してください。</li> </ul>
パーキングブレーキの不完全解除によるブレーキディスク（ディスクブレーキ）、またはドラムブレーキライニング（ドラムブレーキ）の引きずり。	<ul style="list-style-type: none"> <li>■ 主な故障、「ブレーキが解除されない」を参照してください。</li> </ul>
モータ内部部品の破損（ベアリングサポートからの規則的なゴロゴロ音、バルブカバーからの異音など）。	<ul style="list-style-type: none"> <li>■ 内部部品の検査と修理のために、モータを Poclairn Hydraulics 修理センターに返送してください。</li> </ul>
圧力設定が作動圧力に近い、または別のバルブの圧力設定に近いためのリリーフバルブからの異音。	<ul style="list-style-type: none"> <li>■ 機械製造元の仕様に従って、適切な圧力を確認して調整してください。</li> </ul>
リリーフバルブの内部部品の摩耗（ポペット、シート）。	<ul style="list-style-type: none"> <li>■ リリーフバルブを修理または交換してください。</li> </ul>

## ブレーキが解除されない

考えられる原因	解決策
低すぎるブレーキ解除圧(ディスクブレーキ)。	<ul style="list-style-type: none"> <li>■ パイロット圧が、モータ技術資料に記載されているブレーキ解除圧に適合していることを確認してください。必要があれば、圧力を調整します。</li> <li>■ ブレーキ制御バルブを確認してください。必要に応じて交換します。</li> <li>■ パイロット圧が仕様に適合している場合、ブレーキ解除圧力の保持テストを実施ください(セクション2.6.1.5 - パーキングブレーキのブレーキ解除圧力の保持試験の指示を参照)。圧力が最小圧力を下回るか「0」に近い場合、内部ブレーキ部品の検査と修理のため、モータを Poclairn Hydraulics 修理センターに返送してください。</li> </ul>
パーキングハンドブレーキレバーの不完全解除(ドラムブレーキ)。	<ul style="list-style-type: none"> <li>■ パーキングハンドブレーキレバーを完全に解除してください。</li> </ul>

## ブレーキトルクが不十分

考えられる原因	解決策
ケーブル調整不良(ドラムブレーキ)。	<ul style="list-style-type: none"> <li>■ ケーブル調整を確認して実施ください(セクション"2.5.5.2 - パーキングブレーキケーブルの調整"の手順を参照)。</li> </ul>
ライニングの慣らし運転不良(ドラムブレーキ)。	<ul style="list-style-type: none"> <li>■ ドラムブレーキライニングの慣らし運転を実施ください(セクション2.5.6 - ドラムブレーキライニングの慣らし運転の手順を参照)。</li> </ul>
ブレーキ解除圧の残留(ディスクブレーキ)。	<ul style="list-style-type: none"> <li>■ ライン圧力が、モータ技術資料に記載されている最小ブレーキ解除圧力未満であることを確認してください。</li> <li>■ ドレン圧力が高すぎないことを確認してください。高すぎる場合、詰まりの原因を排除するよう、配管を確認してください。</li> <li>■ ブレーキ制御バルブを確認してください。必要に応じて交換します。</li> </ul>
ダイナミックブレーキ圧不良。	<ul style="list-style-type: none"> <li>■ モータ技術資料に記載されているブレーキ作動圧力に従って、ライン圧力を確認・調整してください。</li> <li>■ ブレーキ制御バルブを確認してください。必要に応じて交換します。</li> </ul>
ディスク(ディスクブレーキ)またはライニング(ドラムブレーキ)の摩耗。	<ul style="list-style-type: none"> <li>■ 検査と修理のために、モータを Poclairn Hydraulics 修理センターに返送してください。</li> </ul>

## 作動油が流れない

考えられる原因	解決策
ポンプからの流れがない。	<ul style="list-style-type: none"> <li>■ ICエンジンまたは電気モータの駆動速度を確認してください。</li> <li>■ ポンプ流量を確認してください(95ページ参照)。</li> </ul>
ディストリビュータバルブの動作不良。	<ul style="list-style-type: none"> <li>■ ディストリビュータバルブの取付を確認してください。</li> <li>■ 電気回路とソレノイドバルブを確認してください。</li> </ul>
流れがすべてリリーフバルブを通過。	<ul style="list-style-type: none"> <li>■ リリーフバルブの設定を確認して調整してください。</li> <li>■ リリーフバルブの状態を確認してください(異物や汚れがないこと)。修理または交換してください。</li> </ul>

### 作動油の流量が少なすぎる

考えられる原因	解決策
ポンプからの流量が不十分。	<ul style="list-style-type: none"> <li>■ ICエンジンまたは電気モータの駆動速度を確認してください。</li> <li>■ ポンプ流量を確認してください（95ページ参照）。</li> </ul>
流量調整弁の調整不良。	<ul style="list-style-type: none"> <li>■ 適切な設定を確認して調整してください。</li> </ul>
リリーフバルブの圧力が低すぎる。	<ul style="list-style-type: none"> <li>■ 適切な設定を確認して調整してください。</li> </ul>
回路の外部漏れ。	<ul style="list-style-type: none"> <li>■ すべての配管接続の締め付けを確認してください。</li> <li>■ 機械製造元の仕様に従って、必要な締付トルクで接続を確認して締め付けてください。</li> </ul>
高すぎる作動油粘度。	<ul style="list-style-type: none"> <li>■ 作動油の特性が機械機械・システムに準拠していることを確認してください。</li> <li>■ 作動油を交換してください。</li> </ul>

### 作動油の流量が多すぎる

考えられる原因	解決策
ポンプの動作不良。	<ul style="list-style-type: none"> <li>■ ポンプの状態を確認してください（95ページ参照）。</li> </ul>
流量調整弁の調整不良。	<ul style="list-style-type: none"> <li>■ 適切な設定を確認して調整してください。</li> </ul>

### 圧力が低すぎる – トルクが不十分

考えられる原因	解決策
配管またはバルブでの過度の圧力降下。	<ul style="list-style-type: none"> <li>■ 配管の状態と寸法を確認して、作動油が適切に流れるようにしてください。</li> <li>■ 管継手の内部断面積を確認してください。バンジョー継手の使用は禁止されています。</li> <li>■ バルブのヘッドロスを確認してください。適切な設定を確認して調整してください。</li> </ul>
減圧弁の調整不良。	<ul style="list-style-type: none"> <li>■ 適切な設定を確認して調整してください。</li> </ul>
減圧弁の磨耗または損傷。	<ul style="list-style-type: none"> <li>■ 減圧弁を修理または交換してください。</li> </ul>
回路の外部漏れ。	<ul style="list-style-type: none"> <li>■ すべての配管接続の締め付けを確認してください。</li> <li>■ 機械製造元の仕様に従って、必要な締付トルクで接続を確認して締め付けてください。</li> </ul>

### 圧力変動 – トルク不足

考えられる原因	解決策
リリーフバルブの磨耗。	<ul style="list-style-type: none"> <li>■ リリーフバルブを修理または交換してください。</li> </ul>
空気吸入。	<ul style="list-style-type: none"> <li>■ すべての配管接続の締め付けを確認してください。</li> <li>■ 機械製造元の仕様に従って、必要な締付トルクで接続を確認して締め付けてください。</li> <li>■ 回路が完全にエア抜きされていることを確認してください。</li> </ul>
作動油の粘度が高すぎる、汚染されている、または品質が劣る。	<ul style="list-style-type: none"> <li>■ 作動油を交換してください。</li> <li>■ フィルタを交換してください。</li> </ul>
ポンプまたは油圧アクチュエーターの摩耗。	<ul style="list-style-type: none"> <li>■ 修理または交換してください。</li> </ul>

## 圧力が高すぎる

考えられる原因	解決策
ポンプの動作不良。	■ ポンプの状態を確認してください（95ページ参照）。
減圧弁またはリリーフバルブの調整不良。	■ 適切な設定を確認して調整してください。
減圧弁またはリリーフバルブの磨耗または損傷。	■ 修理または交換してください。

## 8 - 締付トルク



- このセクションに記載されている締付トルクは、参考値です。
- Poclain Hydraulics では、VDI 2230に従って締付トルクを確認することを推奨しています。
- 詳細については、アプリケーションエンジニアにお問い合わせください。

### 各種レンチの品質クラス

ハードウェア						
精度クラス	精度	手動ポータブル	機械式ポータブル		機械式固定	
D	± 50 %	ハンドレンチ	シンプルインパクトレンチ	スライドスリーブドライバー		
C	± 20 %	シンプルリリーストルクレンチ	可変設定エアードライバー	可変設定電動ドライバー	シンプルな空気圧モータ	
			エアインパクトレンチ	角度設定レンチ		
B	± 10 %	自動解除および再調整トルクレンチ	リリース機能付角度設定レンチ		油圧ねじ回し	パルスモータ
		直読式ダイヤルトルクレンチ			トルク制御空気圧モータ	
A	≤ ± 5 %	電子トルクレンチ			電動ドライバー	2速モータ
					電子同期モータ	

### 添付別紙

DIN 912、DIN 7984、およびW233に準拠したINBUSねじの推奨締付トルク。

ねじとボルト	ねじの呼び	強度区分			
		8.8	10.9	12.9	
		Nm [ft lb]	Nm [ft lb]	Nm [ft lb]	
並目ねじ	C HC	M6	10 [7]	14 [10]	17 [13]
		M8	24 [18]	35 [26]	41 [30]
		M10	49 [36]	69 [51]	83 [61]
		M12	86 [63]	120 [89]	145 [107]
		M14	135 [100]	190 [140]	230 [170]
		M16	210 [155]	295 [218]	355 [262]
		M18	290 [214]	405 [299]	485 [358]
		M20	410 [303]	580 [428]	690 [509]
		M22	550 [406]	780 [576]	930 [686]
		M24	710 [524]	1000 [738]	1200 [886]
細目ねじ	C HC	M6 x 0.75	11 [8]	15 [11]	18 [13]
		M8 x 1	26 [19]	36 [27]	43 [32]
		M10 x 1.25	52 [38]	73 [54]	88 [65]
		M12 x 1.25	95 [70]	135 [100]	160 [118]
		M12 x 1.5	90 [66]	125 [92]	150 [111]
		M14 x 1.5	150 [111]	210 [155]	250 [185]
		M16 x 1.5	225 [166]	315 [232]	380 [280]
		M18 x 1.5	325 [240]	460 [339]	550 [406]
		M20 x 1.5	460 [339]	640 [472]	770 [568]
		M22 x 1.5	510 [376]	860 [635]	1050 [775]
		M24 x 2	780 [576]	1100 [812]	1300 [959]



## France (Head office)

POCLAIN HYDRAULICS FRANCE SAS  
Route de Compiègne  
60410 Verberie  
FRANCE  
Tel.: +33 3 44 40 77 77  
Fax.: +33 3 44 40 77 91

## France (Office in Nantes)

POCLAIN HYDRAULICS FRANCE Nantes  
57, rue des Vignerons  
44220 - COUÉRON  
FRANCE

## France (Office in Lyon)

POCLAIN HYDRAULICS FRANCE Lyon  
58, avenue Chanoine Cartellier  
Le Cleveland II – Bât. A  
Z.A. Les Basses Barolles  
69230 – SAINT GENIS LAVAL  
FRANCE

## Netherlands

POCLAIN HYDRAULICS BENELUX BV  
Florijnstraat 9  
4879 AH Etten-Leur  
NETHERLANDS  
Tel.: +31 76 502 1152  
Fax.: +31 76 501 2279

## United Kingdom

POCLAIN HYDRAULICS LTD  
Nene Valley Business Park  
Oundle, Peterborough, Cambs PE8 4HN  
UNITED KINGDOM  
Tel.: +44 183 227 3773  
Fax.: +44 183 227 4990

## Spain

POCLAIN HYDRAULICS SL  
C/ Isaac Peral nº8-10, Local nº3  
08960 - Sant Just Desvern (Barcelona)  
SPAIN  
Tel.: +34 934 095 454  
Fax.: +34 934 902 179

## Italy

POCLAIN HYDRAULICS SRL  
Via Remesina int, 190  
41012 Carpi (Modena)  
ITALY  
Tel.: +39 059 655 0528  
Fax.: +39 059 655 0544

## Finland

POCLAIN HYDRAULICS OY  
Vernissakatu 6  
01300 Vantaa  
FINLAND

## Germany

POCLAIN HYDRAULICS GMBH  
Werner-von-Siemens-Str. 35  
64319 Pfungstadt  
GERMANY  
Tel.: +49 6157 / 9474-0  
Fax.: +49 6157 / 9474-74

## Sweden

POCLAIN HYDRAULICS AB  
Sjöängsvägen 10  
19272 Sollentuna  
SWEDEN  
Tel.: +46 8 590 88 050  
Fax.: +46 8 590 74 110

## Slovenia

POCLAIN HYDRAULICS D.O.O.  
Industrijska ulica 2  
SI-4226 Ziri  
SLOVENIA  
Tel.: +386 (0)4 51 59 100  
Fax.: +386 (0)4 51 59 122

## Czech Republic

POCLAIN HYDRAULICS SRO  
Ksirova 186,  
CZ 619 000 Brno - Horni Herspice  
CZECH REPUBLIC  
Tel.: +420 543 563 111  
Fax.: +420 543 217 826

## Russia

POCLAIN RUS, LLC  
Novaya Basmannaya street, 28, building 2,  
office 12  
105066 Moscow  
Russian Federation  
Tel. : +7 (495) 105 9301

## India

POCLAIN HYDRAULICS PRIVATE LIMITED  
3rd Floor, No 52, Agastya Arcade  
80 Feet Road, Opposite MSR Hospital  
Bengaluru 560 094  
INDIA  
Tel.: +91 80 23511999 and +91 80 23417444

## Singapore

POCLAIN HYDRAULICS PTE LTD  
10 Anson Road  
#35 - 10 International Plaza, 079903  
SINGAPORE  
Tel.: +65 6220 1705  
Fax.: +65 6223 8952

## Brazil

POCLAIN HYDRAULICS LATIN AMERICA  
Rua Francisco Leitão,  
469 Conj. 1508 - PINHEIROS  
CEP 05414-020 São Paulo -  
SP - BRAZIL  
Tel.: +55 11 2615 8040

## USA

POCLAIN HYDRAULICS INC  
1300 N. Grandview Parkway  
PO BOX 801WI  
53177 STURTEVANT  
USA  
Tel.: +1.262.321.0676 5720/5721  
Fax.: +1.262.321.0703

## 中国

POCLAIN HYDRAULICS CN  
地址：松江区茜浦路275号  
书慧园二期11号厂房，201611  
邮编：100102  
中国  
电话：+ 86 21 3700 3415  
传真：+ 86 21 5768 7770

## Japan

POCLAIN HYDRAULICS KK  
4-2, Miyoshi cho, Naka ku,  
Yokohama, Kanagawa 231-0034  
Tel. : +81 45 341 4420

POCLAIN HYDRAULICS KK  
#709, in Toyo Building,  
3-2-5, Hachiman-dori,  
Chuo-ku, Kobe-shi, Hyogo-ken,  
651-0085  
Tel. : +81 78 891 4446

## Korea

POCLAIN HYDRAULICS YH  
#104-1010 Sindorim Prugio  
337 Sindorim-dong, Guro-gu, Seoul,  
152-748 - KOREA  
Tel.: +82 2 3439 7680  
Fax.: +82 2 3439 7683

## Thailand

POCLAIN HYDRAULICS PTE LTD Thailand  
2/51 BangNa Complex  
11th Floor, Thosapol Land Building 4Soi Banga  
Trat 25, Bangna  
Bangkok 101260  
THAILAND  
Tel.: +66 (0) 2173 6026 Ext. 220  
Fax.: +66 (0) 27 44 31 77

**... and a worldwide network of  
more than 150 distributors and  
partners.**

B61480A • Rev. B • © POCLAIN HYDRAULICS FRANCE SAS



**POCLAIN HYDRAULICS FRANCE SAS**

Route de Compiègne  
60410 Verberie  
FRANCE

Tel. : +33 3 44 40 77 77  
Fax. : +33 3 44 40 77 91  
www.poclain-hydraulics.com